



2016 YENİLİKLER KATALOĐU

sođutma ve catering cihazları için termostatlar
uzaktan görüntüleme ve kontrol sistemleri





2016 YENİLİKLER KATALOĞU

soğutma ve catering cihazları için termostatlar uzaktan görüntüleme ve kontrol sistemleri

For more than twenty years, EVCO has provided standard and customized refrigeration and catering solutions, ensuring excellence, reliability and innovation.

We develop technologies capable of monitoring and controlling cooking processes and cold chains, thus optimizing the system efficiency, duration and reliability. The result is not only energy saving and reduced environmental impact; but also an increased food safety, in compliance with food standards.

We offer the advantage of remote management through the most commonly marketed devices, ensuring at the same time data protection and traceability.

Our solutions are based on waste-free production processes and perfection is pursued through continuous improvements, according to the KAIZEN philosophy; our organization operates under the ISO 9001:2008 quality management system and the ISO 14001:2004 environmental management system, to achieve and increase customer satisfaction.

Evco firması, 20 yılı aşkın bir süredir mükemmellik, güvenilirlik ve inovasyonu sağlayarak, standart ve kişiye özel çözümler ile, soğutma ve catering cihazları için kontrol cihazı çözümleri sunagelmıştır.

Biz, sistemin verimliliğini, ömrünü ve güvenilirliğini optimize eden, pişirme yönetimini ve soğuk zinciri takip ve kontrol eden teknolojiler geliştiririz. Bu teknolojilerin sonucunda sadece enerji tasarrufu ya da azaltılmış çevre zararı değil, aynı zamanda gıda standartları ile uyumlu gelişmiş gıda emniyeti sağlanmış olur.

Biz, pazarda en yaygın olarak sunulan cihazlara, aynı anda veri koruması ve takip edilebilirliği sağlayarak uzaktan idare avantajı sunmaktayız.

Sunduğumuz çözümler, atıksız üretim süreçlerine dayalı olup, mükemmellik, "KAIZEN" felsefesiyle sürekli gelişimler ile sürekli hedef olarak tutulur. Organizasyonumuz ISO 9001:2008 kalite yönetimi sistemine ve ISO 14001:2004 çevre yönetimi standartlarına bağlı işleyiş gösterirken müşteri memnuniyetini elde etmeyi ve geliştirmeyi hedefler.

contents

içindekiler

4

EV3B

Basic controllers for bottle coolers, refrigerated cabinets and undercounters, pizza counters and chest freezers

Şişe soğutucular, soğutucu reyonlar, tezhah dolapları, pizza tezgahları ve sandıklı derin dondurucular için dijital termostatlar



Soğutma

12

EV3S

Controllers for refrigerated display units, ice-cream and pastry counters, in split version

Teşhir dolapları, dondurma ve pasta dolapları için split tip dijital termostatlar



Soğutma



Soğutma

24

Vcolor 338

Controllers for electric "top-class" gastronomy and pastry ovens, in split version

Üst segment elektrikli gastronomi ve pasta fırınları için split tip dijital kontrol cihazları



Yiyecek ekipmanları

36

Cloudevolution

Web-based plant monitoring and supervision system

Web tabanlı uzaktan görüntüleme ve takip sistemleri



Uzaktan görüntüleme

8

EV3

Controllers for refrigerated cabinets, undercounters and islands

Kabinler, tezgahlar ve ada tipi buzdolapları için dijital kontrol cihazları

16

EVBOX1

Electrical controllers for single-phase cold rooms

Monofaze soğuk odalar için kontrol cihazları

30

Vcolor 819

Controllers for "top-class" blast chillers, in split version

Üst segment Blast chillerler için split tip kontrol cihazları



EV3B

Certifications | Sertifikalar

These products are UL recognized
Bu ürünler UL sertifikalıdır



Basic controllers for bottle coolers, refrigerated cabinets and undercounters, pizza counters and chest freezers, with energy saving strategies

Enerji Tasarrufu yönetimine sahip, şişe soğutucular, tezgah tipi dolaplar, sütlükler, pizza tezgahları ve sandıklı derin dondurucular için basit kontrol cihazları

EV3B is a range of stylishly designed basic controllers for bottle coolers, refrigerated cabinets and undercounters, pizza counters and chest freezers.

Some models have a 30 res. A @ 250 VAC electromechanical relay for direct control of high-power compressors (up to 2 HP).

They are capable of protecting the compressor by switching it off if the condenser temperature is outside the permitted range; also with adaptive defrost management system and energy saving strategies.

They are available in compact version, in the standard 74 x 32 mm format; the models belonging to the EV3X series have a greatly reduced depth.

The user interface consists of a larger than average custom display (with decimal point and function icons), four touch keys and guarantees IP65 frontal protection, for easy cleaning; the display is available in many colors.

Installation is by panel, with snap-in brackets.

EV3B serisi dijital termostatlar, şişe soğutucular, tezgah tipi dolaplar, sütlükler, pizza tezgahları ve sandıklı derin dondurucular için hoş dizayna sahip basit kontrol cihazları serisidir.

Bazı modeller, 2 HP ye kadar daha büyük kompresörlerin doğrudan sürülmesine imkan sağlamak için 30 A lik rörelere sahiptir.

Bu dijital termostatlar, enerji tasarrufu ve akıllı "adaptif" defrost yönetimine sahip etkin termostatlardır. Buna ilaveten, dış ortam sıcaklığı ve kondanserde kirlenmeye bağlı sıcaklık artışını gözlemleyip kompresörün aşırı hararet yüzünden zarar görmesini engeller.

Bu ürünler kompakt yapısıyla standart 74 x 32 mm lik formattadır. Ayrıca, EV3X serisinde daha da azaltılmış derinliğe sahiptir.

Kullanıcı arayüzünde alışlagelmiş standart ekrandan daha geniş, noktasal gösterimli ve renkli ikonlu bir ekran mevcuttur. Ayrıca 4 adet dokunmatik tuş, ön yüzden su ve toza karşı Ip65 koruması mevcut olup temizlemesi kolaydır. Cihaz ekranı istek üzerine 4 farklı renkte de imal edilebilir.

Montaj kolayca, plastik tırnaklı bağlantı ayakları ile gerçekleştirilir.

TheTouchRevolution



<http://www.evco.it/en/16020-ev3b>

Dokunmatik devrim

Applications | Uygulamalar



Bottle coolers
Şişe soğutucular



Refrigerated cabinets
Dik dolaplar



Refrigerated undercounters
Tezgah tipi dolaplar



Pizza counters
Pizza tezgahları



Chest freezers
Sandıklı derin dondurucular

EV3X41 is an innovative solution for chest freezers.

In EV3X41 the working temperature is systematically recalculated, to guarantee the maximum precision in regulation and a remarkable energy saving.

EV3X41 sandıklı derin dondurucular için yenilikçi bir çözümdür.

EV3X41 de çalışma sıcaklığı, sistematik olarak yeniden hesaplanıp otomatik olarak tayin edilerek çalışma düzeni ve kayda değer bir enerji tasarrufu sağlar

More | Daha fazlası

- display of the compressor working hours
Kompresör çalışma saatlerinin görüntülenmesi
- factory settings reset
Taraflınızca ayarlanan ayarlara geri döndürme

Main features | Genel özellikler



Stylish design with touch keys and setting procedures performable with a single finger.
Tek parmak ile dokunarak parametreleri ayarlamaya olanak sağlayan sık ve dokunmatik tuşlar



Larger than average custom display available in many colors.
İsteğe bağlı olarak farklı renklerde de imal edilebilen standart ekranlardan çok daha geniş ekran



Models with 30 res. A @ 250 VAC electromechanical relay.
30 A @ 250 VAC Elektro mekanik röleli modeller.



Standard 74 x 32 mm format, flat front with reduced thickness and IP65 protection.
Standart 74 x 32 mm ölçüsünde, ön yüzden su ve toza karşı IP65 korumalı, inceltilmiş düz yüzey



Models with greatly reduced depth.
Derinliği ekstra düşürülmüş modeller

Energy saving | Enerji Tasarrufu

The firmware houses smart functions such as the automatic assessment of the real need for defrost, the limited use of compressor when no stress is applied to the unit and the optimization of the evaporator fan operations.

Özel olarak tasarlanmış yazılımı ile, tam olarak defrosta ihtiyaç duyulan zamanda defrost yapma, sistem yoğun kullanım halinde değilse kompresör çalışma saatlerini limitleme ve evaporatör fanı çalışmasını en iyi hale getirmek gibi akıllı fonksiyonlar ile donatılmıştır.



EV3B54 is an innovative solution capable of running variable speed compressors with Embraco Fullmotion technology; the firmware houses further functions that guarantee a remarkable energy saving.

EV3B54, EMBRACO FULL MOTION teknolojiyle üretilmiş, değişken hızlı kompresörlerin kumandasına olanak tanır. Buna ilaveten iş bu cihazlar, yazılım tasarımı firmalarının tasarladığı kayda değer bir enerji tasarrufunu garanti eden ilave fonksiyonlarına sahiptir.

Eco friendly | Çevre dostu



These products can be supplied in a version which complies with **EN 60079-15** standard. This feature makes them fit for plants using hydrocarbons.

Bu ürünler **EN 60079-15** standartlarına uygun versiyonlarda da tedarik edilebilir. Bu sayede bu dijital termostatlar, hidrokarbon soğutucu gazları kullanan sistem ve cihazlara da uygunluk gösterir.

Programming | Programlama



EV3KEY parametre kopyalama anahtarı, zamandan tasarruf sağlamanın yanı sıra, elle parametrelerin girilmesinden kaynaklanan hataların önüne geçerek kolay ve hızlı bir programlama imkanı sunar.

Gerek EV3KEY gerekse de EV3PT arayüzü sayesinde, dijital termostata elektrik verilmeden ve kutusundan çıkarılmı haliyle programlama kolay ve hızlıca yapılabilir. EV3PT nin USB üzerinden şarj edilebilen dahili bir pili mevcuttur. EV3PT, bilgisayar üzerinden PARAMETERS MANAGER yazılımıyla termostatın programlanmasına imkan da sağlar.

The EV3KEY programming key allows to upload and download the controller setup, saving time and limiting the risk deriving from manual programming.

Thanks to the EV3PT programming tool, it is possible to program a non-powered controller or connect the controller to the Parameters Manager setup software system.

EV3PT has an internal battery, rechargeable through a common USB port.

OEM oriented | OEM odaklı



Quick connection types and the possibility to restore up to 4 setups (one of which is customizable) make the EV3B series OEM oriented.

Kolay ve hızlı bağlantı sistemi ile cihaz içerisine kaydedilmiş 4 adet kullanıcı profili (bunlardan 1 i kullanıcı tarafından değiştirilebilir. Diğerleri fabrika tarafından atanır) EV3B i OEM odaklı bir ürün haline getirir.

Technical data | Teknik veriler

Options	Seçenekler	purchasing codes ürün kodları									
Depth	Derinlik	EV3X21N7	EV3X41N7	EV3B21N7	EV3B31N7	EV3B22N7	EV3B32N7	EV3B23N7	EV3B33N7	EV3B24N9	EV3B54N9VXRK01
Fixed screw connection terminal blocks (removable by request).	Sabit vidalı bağlantı terminalleri (talebiniz doğrultusunda sökülebilir konnektörler)										
greatly reduced (39.5 mm, 1.555 in)	Azaltılmış derinlik (39,5 mm, 1,555 in)	✓	✓								
standard (59.0 mm, 2.322 in)	standart (59,0 mm, 2,322 in)			✓	✓	✓	✓	✓	✓	✓	✓
normal temperature units	orta ve yüksek sıcaklık	✓	✓	✓	✓	✓	✓	✓	✓	✓	✓
low temperature units	derin soğutma					✓	✓	✓	✓	✓	✓
115... 230 VAC	115... 230 VAC									✓	✓
230 VAC (115 VAC by request)	230 VAC (isteğe bağlı 115 VAC)	✓	✓	✓	✓	✓	✓	✓	✓		
cabinet/product temperature	kabin/ürün sensörü	PTC/NTC	NTC	PTC/NTC	PTC/NTC	PTC/NTC	PTC/NTC	PTC/NTC	PTC/NTC	PTC/NTC	PTC/NTC
evaporator temperature	evaporatör sensörü		NTC							PTC/NTC	PTC/NTC
condenser temperature	kondanser sensörü										PTC/NTC
auxiliary temperature (configurable) (1)	harici sensör (ayarlanabilir) (1)	PTC/NTC		PTC/NTC	PTC/NTC	PTC/NTC	PTC/NTC	PTC/NTC	PTC/NTC	PTC/NTC	
door switch	kapı sviçi	configurable		configurable	configurable					✓	✓
multipurpose	çok fonksiyonlu giriş									default	
door switch/multipurpose	kapı sviçi/çok amaçlı giriş	default		default	default	✓	✓	✓	✓		
PWM, for variable speed compressors with Embraco Fullmotion technology	Değişken hızlı "Embraco Fullmotion" teknoloji ile kompresörler için PWM										12 VDC, 20 mA max
compressor	kompresör	16 A	16 A	16 A	30 A	16 A	30 A	16 A	30 A	16 A	
defrost	defrost							8 A	8 A	8 A	8 A
evaporator fan	evaporatör fanı							5 A	5 A	5 A	5 A
condenser fan	kondanser fanı										16 A
evaporator fan (configurable) (2)	evaporatör fanı (konfigüre edilebilir) (2)					8 A	8 A				
cabinet light (configurable) (3)	ışık (konfigüre edilebilir) (3)									5 A	5 A
cooling/heating operation	soğutma/ısıtma döngüsü seçimi	✓		✓	✓	✓	✓	✓	✓	✓	✓
"multideck" function	"multideck" fonksiyonu									✓	

Notes | Notlar

- configurable as condenser probe, HACCP probe or CPT probe in EV3B24N9 and as evaporator probe (default) or condenser probe in the remaining models
Kondanser sensörü, evaporatör sensörü olarak tüm modellerde, EV3B24N9 da ise HACCP alarm sensörü veya ürün sensörü olarak da konfigüre edilebilir sensör seçimi
- configurable as defrost, evaporator fan, cabinet light or alarm
Defrost, evaporatör fanı, kabin ışığı veya alarm çıkışı olarak konfigüre edilebilir.
- configurable as cabinet light, demisting heater, auxiliary, alarm, door heater, neutral zone heater, condenser fan or on/stand-by
Kabin ışığı, buğu rezistansı, harici alarm, kapı rezistansı, nötral bölge rezistansı, kondanser fanı veya on/off olarak el ile devreye alınan herhangi bir röle olarak konfigüre edilebilir.

Accessories | Aksesuarlar



Programming key
Programlama anahtarı
EV3KEY



Programming tool
Programlama arayüzü
EV3PT



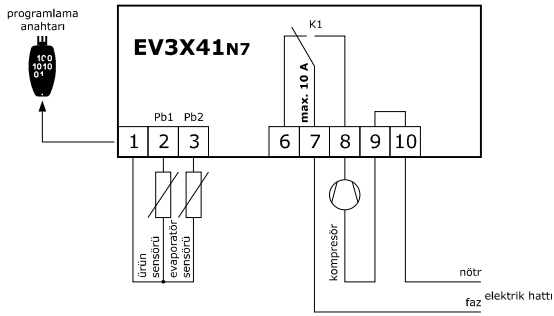
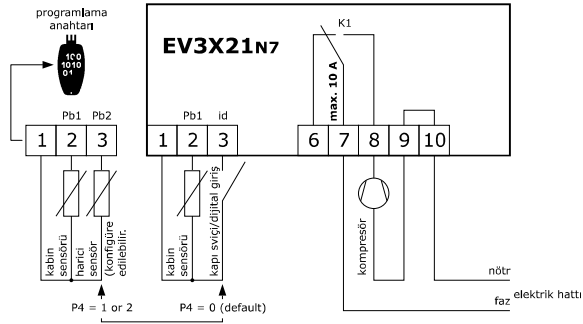
Connecting cable EV3KEY/EV3PT-
Personal Computer
EV3KEY/EV3PT için USB pc bağlantı kablosu
0810500023



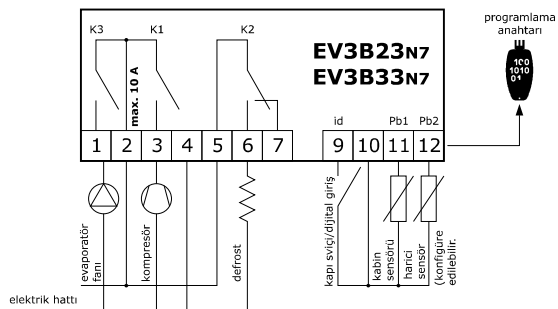
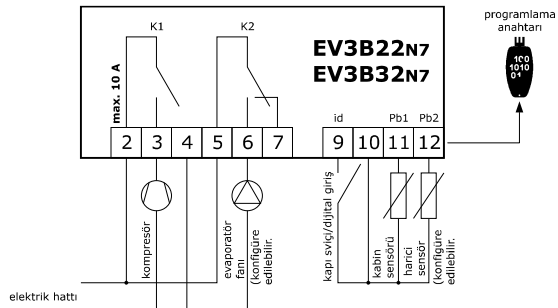
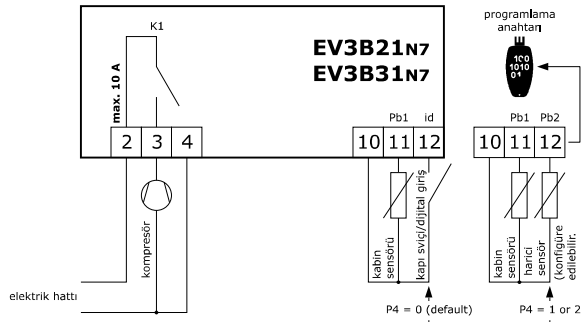
Drip protection
Dijital termostatın arka yüzü için damlama koruması
0025100010

Wiring diagrams | Bağlantı diyagramı

Models with greatly reduced depth
Azaltılmış derinliğe sahip modeller



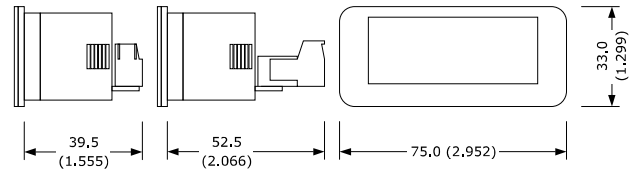
Models with standard depth
Standart derinlikli modeller



Dimensions mm (in) | Ölçüler mm (in)

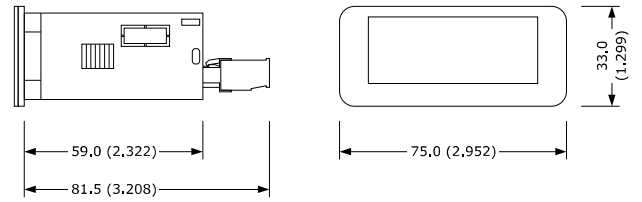
Models with greatly reduced depth
Azaltılmış derinliği sahip modeller

52.5 (2.066) is the depth with removable screw connection terminal blocks.
52,5 (2,066) sökülebilir soketli (dişi dahil) genişliktir.



Models with standard depth
Standart derinlikli modeller

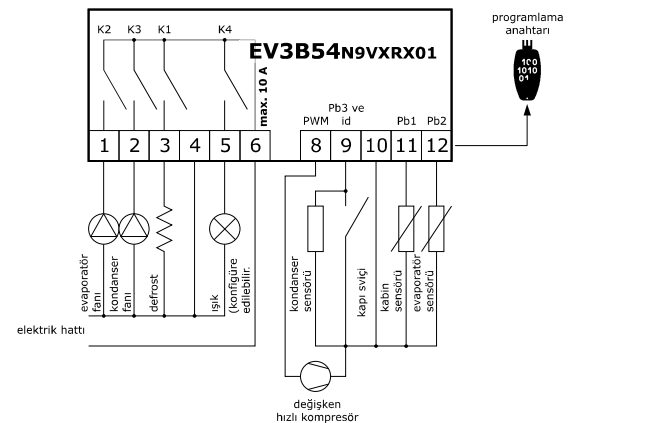
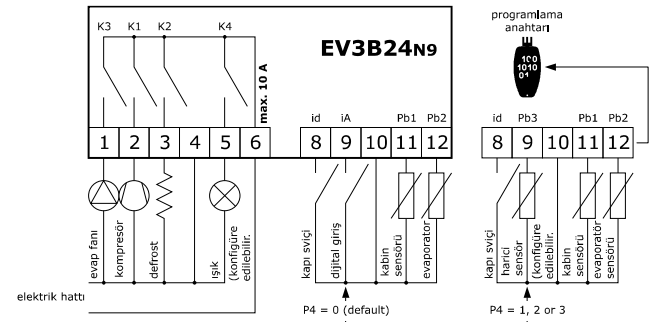
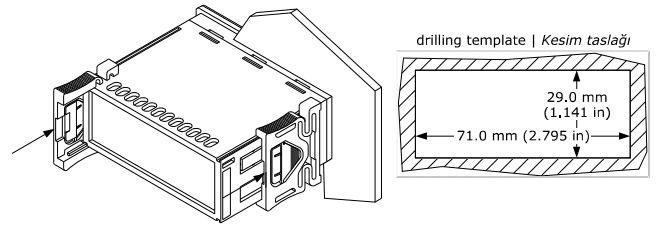
81.5 (3.208) is the depth with removable screw connection terminal blocks.
81,5 (3,208) sökülebilir soketli (dişi dahil) genişliktir.



Installation | Montaj

By panel, with snap-in brackets.

Panoya montaj (tırnaklı bağlantı ayağıyla montaj)



EV3

Controllers for refrigerated cabinets, undercounters and islands, with energy saving strategies

Enerji tasarrufu yönetimine sahip, Tezgah tipi dolaplar, dik dolaplar ve ada tipi soğutma cihazları için dijital termostatlar

EV3 is a range of stylish controllers for refrigerated cabinets, undercounters and islands.

Some models have a 30 res. A @ 250 VAC electromechanical relay for direct control of high-power compressors (up to 2 HP).

The possibility to connect a multifunctional device with real time clock allows the controllers to store HACCP alarms and to benefit from other functions connected to the real time clock.

They are capable of protecting the compressor by switching it off if the condenser temperature is outside the permitted range; also with adaptive defrost management system and energy saving strategies.

They are available in compact version, in the standard 74 x 32 mm format.

The user interface consists of a larger than average custom display (with decimal point and function icons), four touch keys and guarantees IP65 frontal protection, for easy cleaning; the display is available in many colors.

Installation is by panel, with snap-in brackets.

Ev3 serisi dijital termostatlar,tezgah tipi dolaplar, dik dolaplar ve ada tipi soğutma cihazları için hoş dizayna sahip basit kontrol cihazları serisidir.

Bazı modeller, 2 HP ye kadar daha büyük kompresörlerin doğrudan sürülmesine imkan sağlamak için 30 A lik rörelere sahiptir.

Gerçek zaman saatli bir başka cihazın bağlanabilmesi EV3 serisi termostatlar,HACCP alarmlarını saklanabilmesine ve gerçek zaman saatine bağlı diğer fonksiyonlardan faydalanmasına olanak sağlar.

Bu dijital termostatlar, enerji tasarrufu ve akıllı "adaptif" defrost yönetimine sahip etkin termostatlardır. Buna ilaveten, dış ortam sıcaklığı ve kondanserde kirlenmeye bağlı sıcaklık artışını gözlemleyip kompresörün aşırı hararet yüzünden zarar görmesini engeller.

Bu ürünler kompakt yapısıyla standart 74 x 32 mm lik formattadır.

Kullanıcı arayüzünde alışlagelmiş standart ekrandan daha geniş, noktasal gösterimli ve renkli ikonlu bir ekran mevcuttur. Ayrıca 4 adet dokunmatik tuş, ön yüzden su ve toza karşı Ip65 koruması mevcut olup temizlemesi kolaydır. Cihaz ekranı istek üzerine 4 farklı renkte de imal edilebilir.

Montaj kolayca, tırnaklı bağlantı ayakları ile gerçekleştirilir

TheTouchRevolution

Dokunmatik devrim

Applications | Uygulamalar



Refrigerated cabinets
Dik dolaplar



Refrigerated undercounters
Tezgah tipi dolaplar



Refrigerated islands
Ada tipi soğutma cihazları

Main features | Genel özellikler



Stylish design with touch keys and setting procedures performable with a single finger.
Tek parmak ile dokunarak parametreleri ayarlamaya olanak sağlayan şık ve dokunmatik tuşlar



Larger than average custom display available in many colors.
Dsteğe bağlı olarak farklı renklerde de imal edilebilen standart ekranlardan çok daha geniş ekran



Models with 30 res. A @ 250 VAC electromechanical relay.
30 A @ 250 VAC Elektro mekanik röleli modeller.



Standard 74 x 32 mm format, flat front with reduced thickness and IP65 protection.
Standart 74 x 32 mm ölçüsünde, ön yüzden su ve neme karşı IP65 korumalı, inceltilmiş düz yüzey.

Energy saving | Enerji Tasarrufu

The firmware houses smart functions such as the automatic assessment of the real need for defrost, the limited use of compressor when no stress is applied to the unit and the optimization of the evaporator fan operations.

Özel olarak tasarlanmış yazılımı ile, tam olarak defrosta ihtiyaç duyulan zamanda defrost yapma, sistem yoğun kullanım halinde değilse kompresör çalışma saatlerini limitleme ve evaporatör fanı çalışmasını en iyi hale getirmek gibi akıllı fonksiyonlar ile donatılmıştır.

Eco friendly | Çevre dostu



These products can be supplied in a version which complies with EN 60079-15 standard. This feature makes them fit for plants using hydrocarbons.

Bu ürünler EN 60079-15 standartlarına uygun versiyonlarda da tedarik edilebilir. Bu sayede bu dijital termostatlar, hidrokarbon soğutucu gazları kullanan sistem ve cihazlara da uygunluk gösterir.

Versatility | Çok yönlülük

The EVIF23TSX multifunctional device allows the controller to benefit from the real time clock and from the functions connected to it.

Çok fonksiyonlu EVIF23TSX, dijital termostatın gerçek zaman saatine sahip olmasını sağlarken, aynı zamanda buna bağlı fonksiyonlardan faydalanmasına imkan sağlar.

Programming | Programlama



EV3KEY parametre kopyalama anahtarı, zamandan tasarruf sağlamanın yanı sıra, el ile parametrelerin girilmesinden kaynaklanan hataların önüne geçerek kolay ve hızlı bir programlama imkanı sunar.

Gerek EV3KEY gerekse de EV3PT arayüzü sayesinde, dijital termostata elektrik verilmeden ve kutusundan çıkarılmış haliyle programlama kolay ve hızlıca yapılabilir. EV3PT nin USB üzerinden şarj edilebilen dahili bir pili mevcuttur.

EVIF22TSX, bilgisayar üzerinden PARAMETERS MANAGER yazılımıyla termostatın programlanmasına imkan da sağlar.

The EV3KEY programming key allows to upload and download the controller setup, saving time and limiting the risk deriving from manual programming.

Thanks to the EV3PT programming tool, it is possible to program a non-powered controller.

EV3PT has an internal battery, rechargeable through a common USB port.

The EVIF22TSX serial interface allows to connect the controller to the Parameters Manager setup software system.

More | Daha fazlası

- automatic keyboard lock
otomatik tuş kilidi
- display of the compressor working hours
kompresör çalışma saatlerinin gösterilmesi
- ready access to the service menu
servis menüsüne hızlı ulaşım
- factory settings reset
Fabrika ayarlarına geri döndürme
- overheated condenser alarm management
kondanser aşırı ısınma ve hararet alarmı yönetimi

Communication | İletişim



EVIF22TSX Seri arayüzü dijital termostatın, WEB tabanlı "CloudEvolution" uzaktan görüntüleme ve kontrol sistemine bağlanmasına imkan sağlar.

"CloudEvolution" ile EVCO, network e bağlanmış cihazların, laptop, tablet ve akıllı telefonlar işe uzaktan görüntüleme ve kontrolünü sağlar.

The EVIF22TSX serial interface allows to connect the controller to the CloudEvolution web-based plant monitoring and supervision system.

With CloudEvolution, EVCO offers the advantage of remotely managing the network-connected devices through laptops, tablets and smartphones.

Technical data | Teknik veriler

Using the EVIF23TSX multifunctional device | Utilizzando il dispositivo multifunzionale EVIF23TSX

Options	Seçenekler	purchasing codes ürün kodları									
Alarm buzzer. Fixed screw connection terminal blocks (removable by request).	Dahili BUZZER Sabit vidalı bağlantı terminalleri (talebiniz doğrultusunda sökülebilir konnektörler)	EV3221N7	EV3221N7VKR01	EV3231N7	EV3222N7	EV3232N7	EV3223N7	EV3233N7	EV3224N9	EV3224N9VKR01	
For	Uygulama										
normal temperature units	orta ve yüksek sıcaklık uygulamaları	✓	✓	✓	✓	✓					
low temperature units	derin soğutma uygulamaları				✓	✓	✓	✓	✓	✓	
Power supply	Voltaaj										
115... 230 VAC	115... 230 VAC								✓	✓	
230 VAC (115 VAC by request)	230 VAC (istek üzerine 115 VAC)	✓	✓	✓	✓	✓	✓	✓			
Analog inputs	Analog giriş										
cabinet temperature	kabin sensörü	PTC/NTC	PTC/NTC	PTC/NTC	PTC/NTC	PTC/NTC	PTC/NTC	PTC/NTC	PTC/NTC	PTC/NTC	
evaporator temperature	evaporatör sensörü		PTC/NTC						PTC/NTC	PTC/NTC	
auxiliary temp. (configurable) (1)	harici sensör (konfigüre edilebilir) (1)	PTC/NTC	PTC/NTC	PTC/NTC	PTC/NTC	PTC/NTC	PTC/NTC	PTC/NTC	PTC/NTC	PTC/NTC	
Digital inputs	Dijital giriş										
door switch	kapı sviçi	config.	config.	config.					✓	config.	
multipurpose	çok fonksiyonlu giriş								default		
door switch/multipurpose	kapı sviçi/çok fonksiyonlu giriş	default	default	default	✓	✓	✓	✓		default	
Digital outputs	Dijital çıkış	electromechanical relays; res. A @ 250 VAC relè elettromeccanici; A res. @ 250 VAC									
compressor	kompresör	16 A	16 A	30 A	16 A	30 A	16 A	30 A	16 A	16 A	
defrost	defrost						8 A	8 A	8 A	8 A	
evaporator fan	evaporatör fanı						5 A	5 A	5 A	5 A	
evaporator fan (configurable) (2)	evap. fanı (konfigüre edilebilir) (2)				8 A	8 A					
cabinet light (configurable) (3)	kabin ışığı (konfigüre edilebilir) (3)								5 A	5 A	
Communication ports	İletişim portları										
MODBUS TTL	TTL MODBUS	✓	✓	✓	✓	✓	✓	✓	✓	✓	
for remote display	harici ekran		✓							✓	
Other features	Diğer özellikler										
real time clock	gerçek zaman saati	✓	✓	✓	✓	✓	✓	✓	✓	✓	
cooling/heating operation	ısıtma/soğutma döngüsü seçimi	✓	✓	✓	✓	✓	✓	✓	✓	✓	
"multideck" function	"multideck" özelliği								✓	✓	
"HACCP" function	"HACCP" alarm yönetimi	✓	✓	✓	✓	✓	✓	✓	✓	✓	

Notes | Notlar

- (1) configurable as condenser probe, HACCP probe or CPT probe in EV3224* and as evaporator probe (default) or condenser probe in the remaining models tüm cihazlarda kondanser sensörü veya evaporatör sensörü, Ev3224 ise bunlara ilaveten, HACCP sensörü, ürün sensörü seçeneklerinden biri seçilebilir.
- (2) configurable as defrost, evaporator fan, cabinet light or alarm defrost, evaporatör fanı, kabin ışığı veya alarm seçeneklerinden biri seçilebilir.
- (3) configurable as cabinet light, demisting heater, auxiliary, alarm, door heater, neutral zone heater, condenser fan or on/stand-by buhu önleme rezistansı, kondanser fanı, kabin ışığı, harici çıkış, alarm, kapı rezistansı, nötral bölge rezistansı seçeneklerinden biri seçilebilir.

Accessories | Aksesuarlar



Programming key
Programlama anahtarı
EV3KEY



Programming tool
Programlama cihazı
EV3PT



Multifunctional device (real time clock and non optoisolated TTL/RS-485 serial interface)
Çok fonksiyonlu cihaz (gerçek zaman saati ve TTL/RS-485 (opto-izole edilmemiş) seri arayüz
EVIF23TSX



Non optoisolated TTL/RS-485 serial interface
TTL/RS-485 (optoizole edilmemiş) seri arayüz
EVIF22TSX



Connecting cable EV3KEY/EV3PT-PC
Personal Computer
EV3KEY/EV3PT-PC bağlantı kablosu
0810500023



Remote display
Harici ekran
EVT110

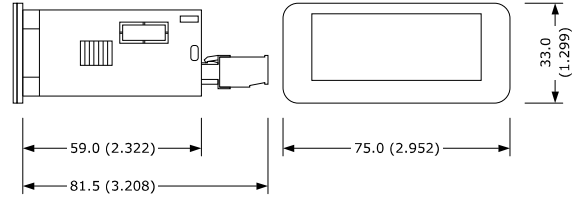


Drip protection
Cihazın arka yüzü için damlama koruması
0025100010

Wiring diagrams | Bağlantı diyagramları

Dimensions mm (in) | Ölçüler mm (in)

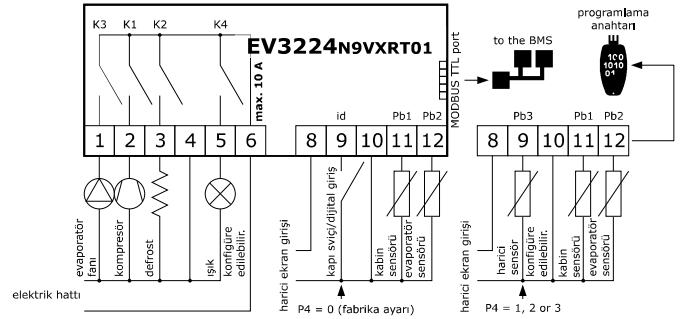
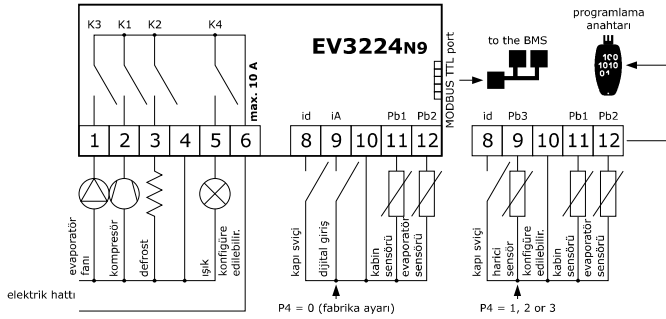
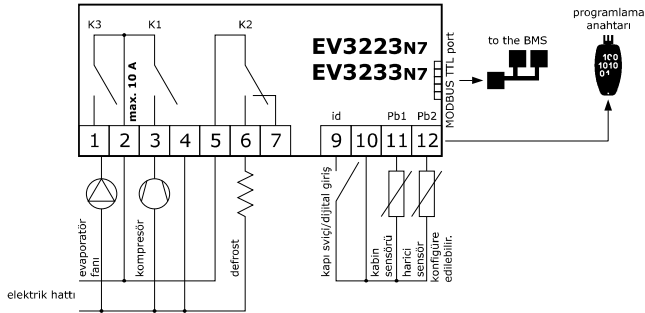
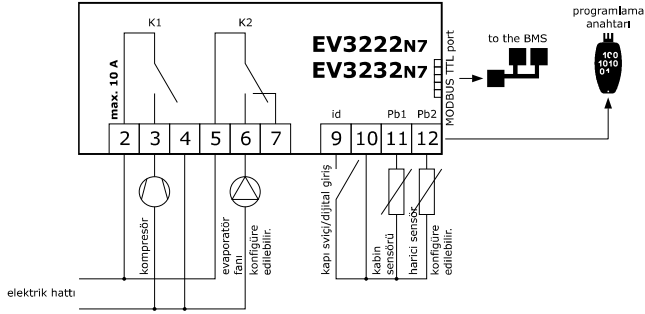
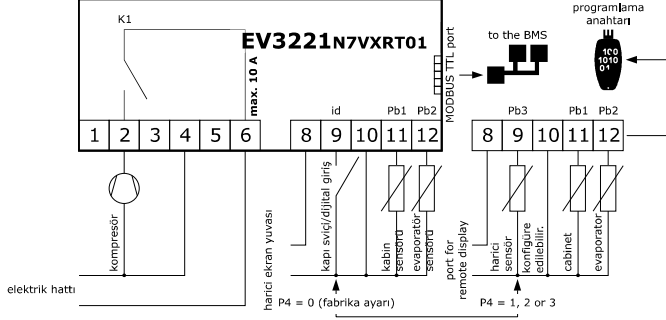
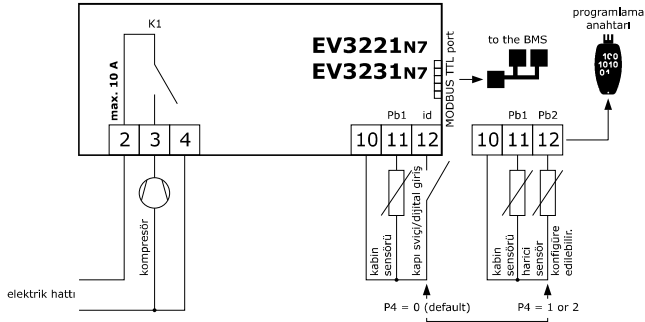
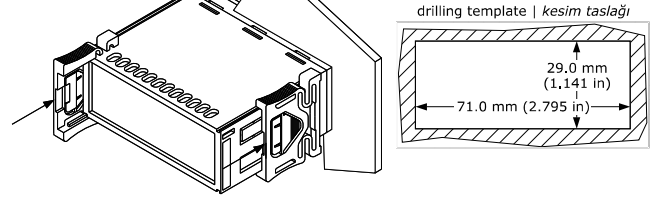
81.5 (3.208) is the depth with removable screw connection terminal blocks.
81,5 (3,208), sökülebilir soketli (dişi dahil) genişliktir.



Installation | Montaj

By panel, with snap-in brackets.

Panoya, tırnaklı plastik bağlantı ayaklarıyla montaj.





EV3S

Controllers for refrigerated display units, ice-cream and pastry counters, in split version
Split versiyon vitrin dolapları, pasta ve dondurma dolapları için dijital termostatlar

EV3S is a range of stylish controllers for refrigerated display units, ice-cream and pastry counters.

They have a 30 res. A @ 250 VAC electromechanical relay for direct control of high-power compressors (up to 2 HP).

The direct connection of the loads makes the wiring easier.

They are capable of protecting the compressor by switching it off if the condenser temperature is outside the permitted range; also with adaptive defrost management system and energy saving strategies.

They are available in split version, with user interface in the standard 74 x 32 mm format; it consists of a larger than average custom display (with decimal point and function icons), four touch keys and guarantees IP65 frontal protection, for easy cleaning; the display is available in many colors.

Installation of the user interface is by panel, with snap-in brackets.

EV3S serisi dijital termostatlar, reyon dolapları, pasta ve dondurma dolapları için hoş dizayna sahip basit kontrol cihazları serisidir.

Bazı modeller, 2 HP ye kadar daha büyük kompresörlerin doğrudan sürülmesine imkan sağlamak için 30 A lik rörelere sahiptir.

Doğrudan bağlantı sistemi kablolamayı çok daha kolay hale getirir.

Bu dijital termostatlar, enerji tasarrufu ve akıllı "adaptif" defrost yönetimine sahip etkin termostatlardır. Buna ilaveten, dış ortam sıcaklığı ve kondanserde kirlenmeye bağlı sıcaklık artışını gözlemleyip kompresörün aşırı hararet yüzünden zarar görmesini engeller.

Bu ürünler split yapıda olup, kullanıcı arayüzü standart 74 x 32 mm lik formattadır. Kullanıcı arayüzünde alışlagelmiş standart ekrandan daha geniş, noktasal gösterimli ve renkli ikonlu bir ekran mevcuttur. Ayrıca 4 adet dokunmatik tuş, ön yüzden su ve toza karşı Ip65 koruması mevcut olup temizlemesi kolaydır. Cihaz ekranı istek üzerine 4 farklı renkte de imal edilebilir.

Kullanıcı arayüzünün montajı, kolayca tırnaklı bağlantı ayakları ile gerçekleştirilir.

TheTouchRevolution



<http://www.evco.it/en/16028-ev3s>

Dokunmatik Devrim

Applications | Uygulamalar



Refrigerated display units
Vitrin dolapları



Ice-cream and pastry counters
Pasta ve dondurma dolapları

Main features | Genel özellikler



Stylish design with touch keys and setting procedures performable with a single finger.
Tek parmak ile dokunarak parametreleri ayarlamaya olanak sağlayan sık ve dokunmatik tuşlar



Larger than average custom display available in many colors.
İsteğe bağlı olarak farklı renklerde de imal edilebilen standart ekranlardan çok daha geniş ekran



30 res. A @ 250 VAC electromechanical relays.
30 A @ 250 VAC Elektro mekanik röleli modeller.



Direct connection of the loads.
Direkt kablo bağlantısı



Standard 74 x 32 mm format, flat front with reduced thickness and IP65 protection.
Standart 74 x 32 mm ölçüsünde, ön yüzden su ve toza karşı IP65 korumalı, inceltilmiş düz yüzey



Greatly reduced depth (in user interface)
Derinliği ekstra düşürülmüş modeller (kullanıcı arayüzünde)

Energy saving | Enerji tasarrufu

The firmware houses smart functions such as the automatic assessment of the real need for defrost, the limited use of compressor when no stress is applied to the unit and the optimization of the evaporator fan operations.

Özel olarak tasarlanmış yazılımı ile, tam olarak defrosta ihtiyaç duyulan zamanda defrost yapma, sistem yoğun kullanım halinde değilse kompresör çalışma saatlerini limitleme ve evaporatör fanı çalışmasını en iyi hale getirmek gibi akıllı fonksiyonlar ile donatılmıştır.

Programming | Programlama



The EVKEY programming key allows to upload and download the controller setup, saving time and limiting the risk deriving from manual programming. Thanks to the EVPROG01 connecting kit, it is possible to connect the controller to the Parameters Manager setup software system.

EVKEY parametre kopyalama anahtarı, zamandan tasarruf sağlamanın yanı sıra el ile parametrelerin girilmesinden kaynaklanan hataların önüne geçerek kolay ve hızlı bir programlama imkanı sunar. EVPROG01 bağlantı kiti sayesinde, dijital termostat, bilgisayar üzerinden PARAMETERS MANAGER yazılımıyla termostatın programlanmasına imkan da sağlar.

Communication | İletişim



The EVIF20TSX serial interface allows to connect the controller to the CloudEvolution web-based plant monitoring and supervision system. With CloudEvolution, EVCO offers the advantage of remotely managing the network-connected devices through laptops, tablets and smartphones.

EVIF20TSX Seri arayüzü dijital termostatın, WEB tabanlı "CloudEvolution" uzaktan görüntüleme ve kontrol sistemine bağlanmasına imkan sağlar. "CloudEvolution" ile EVCO, network e bağlanmış cihazların, laptop, tablet ve akıllı telefonlar işe uzaktan görüntüleme ve kontrolünü sağlar.

More | Daha fazlası

- automatic keyboard lock
otomatik tuş kilidi
- display of the compressor working hours
kompresör çalışma saatlerinin görüntülenmesi
- ready access to the service menu
servis menüsüne hızlı ulaşım imkanı
- factory settings reset
fabrika ayarlarına geri döndürme
- overheated condenser alarm management
kondanser aşırı ısınma ve hararet alarmı yönetimi
- management of two compressors with non-simultaneous switch-ons
2 Bağımsız kompresörün aynı sistem içerisinde ayrı ayrı sürülüp kontrol edilmesi

OEM oriented | OEM odaklı



Features such as the quick connection types and the split version, among others, make the EV3S series OEM oriented.

Kolay ve hızlı bağlantı sistemi ile ekran ayrı kontrol kartı ayrı (split) yapısı EV3S yi OEM odaklı bir ürün haline getirir.

Technical data | Teknik veriler

		purchasing codes EV3S204N9 EV3S205N9 ürün kodları	
Options Alarm buzzer.	Seçenekler Dahili Buzzer alarmı		
Power supply 115... 230 VAC	Voltaaj 115... 230 VAC	✓	✓
Analog inputs cabinet temperature evaporator temperature condenser temperature	Analog Giriş kabin sensörü evaporatör sensörü kondanser sensörü	PTC/NTC PTC/NTC PTC/NTC (default)	PTC/NTC PTC/NTC PTC/NTC (default)
Digital inputs door switch/multipurpose 1 door switch/multipurpose 2	Dijital girişler kapı sviçi/çok fonksiyonlu 1 kapı sviçi/çok fonksiyonlu 2	configurable ✓ ✓	configurable ✓ ✓
Digital outputs electromechanical relays; res. A @ 250 VAC compressor defrost evaporator fan cabinet light (configurable) (1) alarm (configurable) (1)	Dijital çıkışlar elektromekanik röleler; Akım @ 250 VAC kompresör defrost evaporatör fanı kabin ışığı (konfigüre edilebilir) (1) alarm (konfigüre edilebilir) (1)	30 A 16 A 8 A 16 A	30 A 16 A 8 A 16 A 30 A
Communication ports MODBUS TTL	İletişim portu TTL MODBUS	✓	✓
Other features direct connection of the loads	Diğer özellikler doğrudan bağlantı imkanı	✓	✓

Notes | Notlar

(1) configurable as cabinet light, demisting heater, auxiliary, alarm, door heater, neutral zone heater, condenser fan or compressor 2

kabin ışığı, e cella, buhu önleyici rezistans, harici çıkış, alarm, kapı rezistansı, nötral bölge rezistansı, kondanser fanı veya 2.kompresör için konfigüre edilebilir.

Accessories | Aksesuarlar



Programming key
Programlama anahtarı
EVKEY



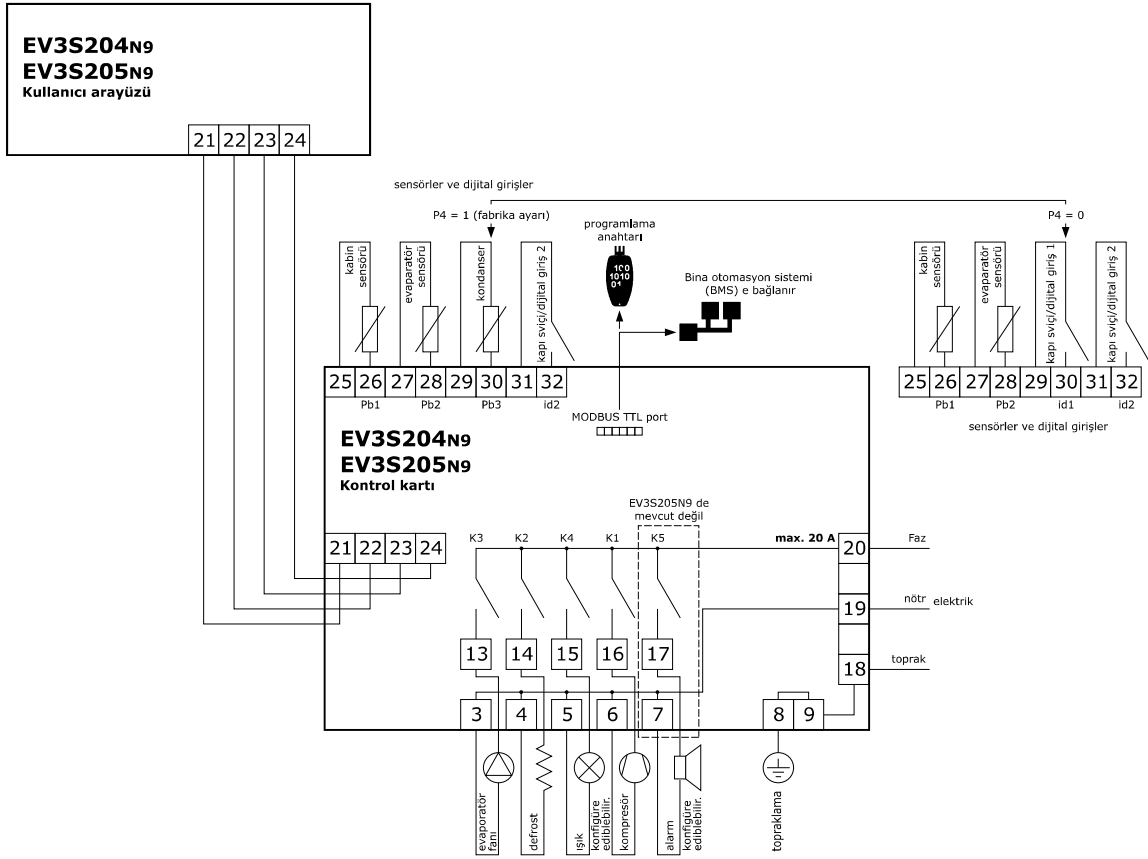
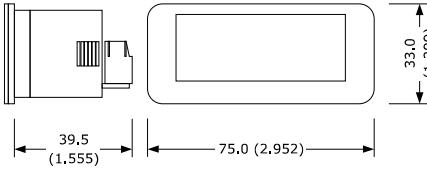
Connecting kit to Parameters Manager
Parameters Manager yazılımı ile bağlantı için bağlantı kiti
EVPROG01



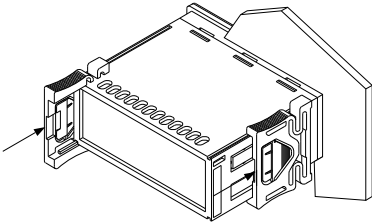
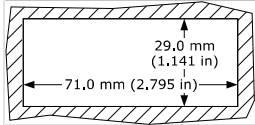
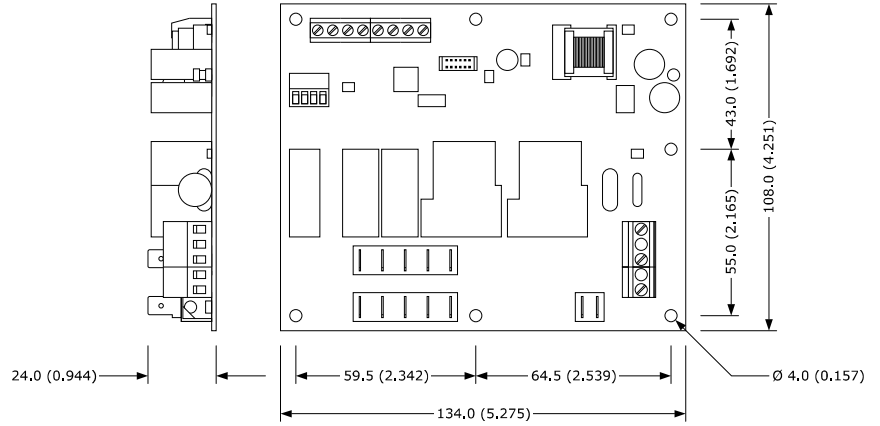
COM to USB adapter for EVPROG01
EVPROG01 için COM porttan USB ye çevirme adaptörü
0810500011



Non optoisolated TTL/RS-485 serial interface
TTL/RS-485 (opto-izole edilmemiş) Seri arayüz
EVIF20TSX

Wiring diagrams | *Bağlantı diyagramı*Dimensions mm (in) | *Ölçüler mm (in)*User interface | *Kullanıcı arayüzü*

Installation is by panel, with snap-in brackets.
Plastik tırnaklı bağlantı ayaklarıyla panoya montaj

drilling template | *kesim taslağı*Control module | *Kontrol kartı*

Installation is on flat surface, with spacers.
Montaj düz bir zemine, destek parçalarıyla yapılmıştır.



<http://www.evco.it/en/15538-cold-rooms>

EVBOX1

Electrical controllers for single-phase cold rooms
Monofaze soğuk odalar için dijital termostatlar

EVBOX1 is a range of electrical controllers for single-phase cold rooms.

The controllers offer three main control solutions:

- **EVBOX1 basic** - with 30 res. A @ 250 VAC electromechanical relay for direct control of high-power compressors (up to 2 HP) and management of 4 or 6 loads
- **EVBOX1 three-phase defrost** - with direct control of the three-phase defrost heater (up to 7,500 W) and management of 6 loads
- **EVBOX1 data-logging extension** - with data-logging extension (on SD card) for EN 12830 standard compliance and management of 4 or 6 loads.

Some models have built-in wired protection and safety devices (thermal-magnetic circuit breaker or residual current circuit breaker). Some models include a driver for unipolar stepper-type electronic expansion valves which increases the efficiency of the refrigerating circuit.

The controllers are fit for plants with motocondensing unit both on board and remote, as they feature models with or without direct connection of the loads.

They can be adjusted for high/low relative humidity percentage operation and feature an adaptive defrost management system and energy saving strategies.

The user interface consists of a large custom display (with decimal point and function icons), six keys and guarantees IP65 frontal protection; the protection and safety devices and the slot for SD card are protected by an access door.

The controllers are designed to be wall mounted, with plugs and fixing screws.

EVBOX1 serisi dijital termostatlar monofaze soğuk odalar için tasarlanmış dijital termostat serisidir.

Bu dijital termostatlarda 3 temel çözüm mevcuttur;

- **EVBOX1 basic** - 4 veya 6 kontaklı, 2 hp ye kadar (30 A res. @ 250 VAC) kompresörlerin doğrudan sürülebildiği, köprüleme gerektirmeden doğrudan kablo bağlantısına olanak sağlayan dijital termostat ürün gamı
- **EVBOX1 trifaze defrostlu** - 6 röleli, 7.500 W lık 380 V trifaze rezistans da kumanda edebilen dijital termostatlar.
- **EVBOX1 dataloggerli** - 4 veya 6 kontaklı, EN12830 standartlarına uyumlu, sd kart üzerine veri kaydı imkanına sahip dataloggerli dijital termostatlar.

Bazı modeller kendinden sigorta vesaire gibi güvenlik elemanları ile donatılmıştır. Ayrıca isterseniz tarafınızca da sigorta daha sonra mevcut yuvasına monte edilebilir. Bunun yanı sıra, bazı modeller UNIPOLAR STEPPER tipi elektronik genleşme vanalarını sürebilecek dahili sürücüsüyle donatılmıştır. Bu sayede soğutma sisteminizin verimliliğini arttırabilirsiniz.

Bu dijital termostatlar, onboard veya uzakta harici motocondensing özellikli soğutma cihazlarının kullanımına uygundur. İsteğiniz üzerine standart kablo bağlantılarının yanı sıra köprüleme gerektirmeyen doğrudan bağlantılı kablolu sistemi ile de tedarik edilir.

Yüksek veya düşük nemlilik seviyeli soğutma döngüsü yürütebileceğiniz gibi, akıllı "adaptif" defrost ve enerji tasarrufu yönetimine sahiptir.

Kullanıcı arayüzü geniş bir ekrana (noktasal gösterimli ve renkli ikonlu), 6 adet geniş düğmeye, su ve toza karşı IP65 korumalı yapıya sahiptir. Sigorta kutusu, güvenlik elemanları ve sd kart yuvaları korumalı bir kapak altında korunur.

Bu dijital termostatlar, dübel ve vida ile duvara monte edilir.

Control solutions Çözüm seçenekleri



EVBOX1 basic

Basic
Basit



EVBOX1 three-phase defrost

With three-phase defrost heater system
Trifaze defrost rezistansı kontrollü



EVBOX1 data-logging extension

With data-logging extension
Data looger ılı

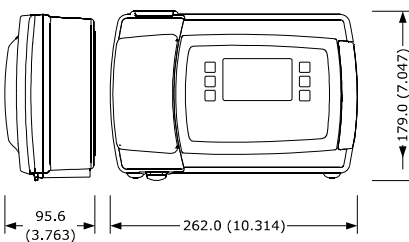
Applications | Uygulamalar



Cold rooms
Soğuk odalar

Dimensions mm (in)

Ölçüler mm (in)



Main features | Genel özellikler



Models with direct connection of the loads.
Direkt kablo bağlantısı



30 res. A @ 250 VAC electromechanical relay.
30 A @ 250 VAC Elektro mekanik röleli modeller.



Adaptive defrost management system and energy saving strategies.
Akıllı "adaptif" defrost ve enerji tasarrufu yönetimi sistemleri.

HACCP and EN 12830 conformity | EN 12830 standardı ve HACCP



EVBOX1 data-logging extension makes it possible to conform to **EN 12830** with regard to data-logging of stored refrigerated foodstuffs.
HACCP data are logged on SD card in CSV format and a back-up battery ensures data recording also in the event of a power failure.

EVBOX1 in bazı modellerinde, saklanmakta olan gıdanın sıcaklık verileri **EN 12830** standartlarına uygun olarak cihazın data loggeri aracılığıyla kayıt altına alınır.

HACCP verileri sd kart üzerine csv formatında kaydedilir ve akü back up modülü sayesinde elektrik kesinti esnasında da kayıt işlemi de devam eder.

Protection and safety | Koruma ve güvenlik



Models with built-in wired thermal-magnetic circuit breaker or residual current circuit breaker ensure safety and protection against short circuit, overload and leakage.

The control solution EVBOX1 three-phase defrost includes a contactor for the management of the three-phase defrost heater.

Manyetik termik ve sigortalı modeller, kısa devrelere ve elektrik kaçaklarına karşı koruma ve güvenlik sağlar.
EVBOX trifaze defrost yönetimi imkanı üründe defrost rezistansı için kontaktör de mevcuttur.

Integrated EEV driver | Dahili Elek. Gen. Vanası sürücüsü

Some models include a driver for unipolar stepper-type electronic expansion valves which increases the efficiency of the refrigerating circuit.

Bazı modellerde stepper unipolar tip genişleme vanası entegre olup soğutma sisteminizin daha verimli olarak işlemesine olanak sağlar..



These models can manage the most common electronic expansion valves on the market.

Bu modeller mevcut pazardaki tüm yaygın kullanılan elektronik genişleme vanalarını sürebilme özelliğine sahiptir.

Communication | İletişim



Dahili RS 485 iletişim portu, dijital termostatın, WEB tabanlı "CloudEvolution" uzaktan görüntüleme ve kontrol sistemine bağlanmasına imkan sağlar. "CloudEvolution" ılı EVCO, network e bağlanmış cihazların, laptop, tablet ve akıllı telefonlar işe uzaktan görüntüleme ve kontrolünü sağlar.

EVIF20SUXI bağlantı kiti sayesinde, dijital termostat, bilgisayar üzerinden PARAMETERS MANAGER yazılımıyla parametrelerin ayarlanmasına imkan sağlar.

The MODBUS RS-485 communication port allows to connect the controller to the CloudEvolution web-based plant monitoring and supervision system.

With CloudEvolution, EVCO offers the advantage of remotely managing the network-connected devices through laptops, tablets and smartphones.

The EVIF20SUXI serial interface allows to connect the controller to the Parameters Manager setup software system.

Oriented towards the installers | Kurulumculara yönelik





The rear of the case has special housing for fastening screws and tabs capable of bearing the other half of the case. This makes installation and wiring easier for the installer, who can use both hands to work on the open controller.

Ürünün arka kapağı montaj vidalarının kullanılarak duvara sabitlenmesi ve kasanın geri kalanını montaj, kurulum ve bakım işlemleri esnasında menteşeli bir yapı gibi taşıyabilmesi için özel olarak dizayn edilmiştir. Bu sayede eller serbest halde kalır ve geniş klemens vidaları sayesinde sorunsuz ve rahatça işlemler gerçekleştirilir.

Configure your EVBOX1 | *EVBOX1 inizi oluşturun***1** Control solution | *Termostat çözümü***2** Connection of the loads | *Bağlantı tipi***3** Protection | *Koruma***1** Control solution | *Termostat çözümü*

1a Basic
Basit BASIC

1b With three-phase defrost heater system
Trifaze defrost rezistans kontrol sistemli 

1c With data-logging extension
Data logger li 



1a

EVB1204N9

EVB1206N9

EVB1216N9



1b

EVB1226N9XXC

EVB1236N9XXC



1c

EVB1214N9XLC

EVB1216N9XLC

1 Control solution | *Termostat çözümü***2** Connection of the loads | *Bağlantı tipi***3** Protection | *Koruma***2** Connection of the loads | *Bağlantı tipi*

2a With direct connection of the loads
Rölelerin kabloları doğrudan bağlanır

2b Without direct connection of the loads
Rölelerin bağlantısı için köprüleme gerekir



1a+2a

EVB1204N9XXC

EVB1206N9XXC

EVB1216N9XXC



1a+2b

EVB1204N9

EVB1206N9

EVB1216N9



1b+2a

EVB1226N9XXC

EVB1236N9XXC



1c+2a

EVB1214N9XLC

EVB1216N9XLC

1 Control solution | *Termostat çözümü***2** Connection of the loads | *Bağlantı tipi***3** Protection | *Koruma*

1a-2a+3a

EVB1206N9MXC

EVB1216N9MXC



1a-2a+3b

EVB1206N9DXC

EVB1216N9DXC

EVB1246N9DXC

EVB1256N9DXC



1a-2b+3a

EVB1206N9M

EVB1216N9M



1a-2b+3b

EVB1206N9D

EVB1216N9D

EVB1246N9D

EVB1256N9D



1b+2a

EVB1226N9XXC

EVB1236N9XXC



1c-2a+3a

EVB1216N9MLC

EVB1256N9MLC

3 Protection | *Koruma*

3a Thermal-magnetic circuit breaker
Termikli sigorta

3b Residual current circuit breaker
Sigortalı

Technical data | Teknik veriler

Basic control solutions | Basit çözüm

BASIC

Options	Opsiyonlar	purchasing codes									
Also available with direct connection of the loads; in this case the purchasing code is that on the right.	Doğrudan(köprüleme yapma gerekmez) bağlantılı tip ürün de mevcuttur. Bu durumda gerekli ürün kodları yandaki tabloda sağ taraftakilerdir	EVBI204N9 EVBI204N9XXC	EVBI206N9 EVBI206N9XXC	EVBI206N9M EVBI206N9MXXC	EVBI206N9D EVBI206N9DXXC	EVBI216N9 EVBI216N9XXC	EVBI216N9M EVBI216N9MXXC	EVBI216N9D EVBI216N9DXXC	EVBI246N9D EVBI246N9DXXC	EVBI256N9D EVBI256N9DXXC	
Power supply	Voltaaj										
115... 230 VAC	115... 230 VAC	✓	✓	✓	✓	✓	✓	✓	✓	✓	
Analog inputs	Analog giriş										
room temperature	oda sıcaklığı	PTC/NTC Pt 1000	PTC/NTC Pt 1000	PTC/NTC Pt 1000	PTC/NTC Pt 1000	PTC/NTC Pt 1000	PTC/NTC Pt 1000	PTC/NTC Pt 1000	PTC/NTC Pt 1000	PTC/NTC Pt 1000	
evaporator temperature	evaporatör sıcaklığı	PTC/NTC Pt 1000	PTC/NTC Pt 1000	PTC/NTC Pt 1000	PTC/NTC Pt 1000	PTC/NTC Pt 1000	PTC/NTC Pt 1000	PTC/NTC Pt 1000	PTC/NTC Pt 1000	PTC/NTC Pt 1000	
auxiliary temperature (configurable) (1)	harici sıcaklık (konfigüre edilebilir) (1)	PTC/NTC Pt 1000	PTC/NTC Pt 1000	PTC/NTC Pt 1000	PTC/NTC Pt 1000	PTC/NTC Pt 1000	PTC/NTC Pt 1000	PTC/NTC Pt 1000	PTC/NTC Pt 1000	PTC/NTC Pt 1000	
evaporating pressure	evaporasyon basıncı								4-20 mA	4-20 mA	
evaporating temperature	evaporasyon sıcaklığı								PTC/NTC Pt 1000	PTC/NTC Pt 1000	
Digital inputs	Dijital girişler										
door switch	kapı sviçi	✓	✓	✓	✓	✓	✓	✓	✓	✓	
multipurpose 1	çok fonksiyonlu giriş 1	✓	✓	✓	✓	✓	✓	✓	✓	✓	
multipurpose 2	çok fonksiyonlu giriş 2	✓	✓	✓	✓	✓	✓	✓	✓	✓	
Digital outputs	Dijital çıkışlar	electromechanical relays; res. A @ 250 VAC relè elettromeccanici; A res. @ 250 VAC									
compressor	kompresör	30 A	30 A	30 A	30 A	30 A	30 A	30 A	30 A	30 A	
defrost	defrost	16 A	16 A	16 A	16 A	16 A	16 A	16 A	16 A	16 A	
evaporator fan	evaporatör fanı	30 A	30 A	30 A	30 A	30 A	30 A	30 A	30 A	30 A	
room light	kabin ışığı		16 A	16 A	16 A	16 A	16 A	16 A	16 A	16 A	
room light (configurable) (2)	kabin ışığı (konfigüre edilebilir) (2)	8 A									
condenser fan (configurable) (2)	kondanser fanı (konfigüre edilebilir) (2)		8 A	8 A	8 A	8 A	8 A	8 A	8 A	8 A	
alarm (configurable) (2)	alarm (konfigüre edilebilir) (2)		8 A	8 A	8 A	8 A	8 A	8 A	8 A	8 A	
Communication ports	İletişim portları										
MODBUS RS-485	RS-485 MODBUS	✓	✓	✓	✓	✓	✓	✓	✓	✓	
Other features	Diğer özellikler										
real time clock	gerçek zaman saati					✓	✓	✓		✓	
alarm buzzer	sesli alarm (buzzer)	✓	✓	✓	✓	✓	✓	✓	✓	✓	
integrated driver for unipolar stepper-type electronic expansion valves	dahili unipolar stepper elektronik genişleme vanası sürücüsü								✓	✓	
high/low relative humidity percentage operation	yüksek veya alçak nem yüzdeliğine göre çalışma özelliği	✓	✓	✓	✓	✓	✓	✓	✓	✓	
"multideck" function	"multideck" fonksiyonu	✓	✓	✓	✓	✓	✓	✓	✓	✓	
"HACCP" function	"HACCP" fonksiyonu					✓	✓	✓		✓	
unipolar thermal-magnetic circuit breaker + neutral (230 VAC, In 16 A, Icn 4,500 A)	unipolar magneto termik devre kesici ve sigorta (230 VAC, In 16 A, Icn 4.500 A)			✓				✓			
unipolar residual current circuit breaker + neutral (230 VAC, In 16 A, Icn 4.500 A, Id 300 mA)	unipolar evtipi termik devre kesici ve sigorta (230 VAC, In 16 A, Icn 4.500 A, Id 300 mA)				✓			✓	✓	✓	

Notes | Notlar

- configurable as condenser temperature, critical temperature, evaporator 2 temperature (default) or CPT temperature
kondanser sıcaklığı, kritik sıcaklık, 2. evaporatör sıcaklığı veya hesaplanana ürün sıcaklığı (CPT) sensörü olarak konfigüre edilebilir
- configurable as room light (but in EVBI204N9 and EVBI204N9XXC), demisting heater, auxiliary, alarm, door heater, neutral zone heater, condenser fan, compressor 2, defrost 2, evaporator fan 2, pump down valve, on/stand-by or man in room
kabin ışığı (EVBI204N9 ve EVBI204N9XXC), buhu giderme rezistansı, harici röle, alarm, kapı rezistansı, nötral bölge rezistansı, Kondanser fanı, 2. kompresör, 2. defrost rölesi, 2. evaporator fanı, geri süpürme vanası, on/stand-by veya "soğuk odada adam var" çıkışı için konfigüre edilebilir.

For further models contact the EVCO sales network | Per ulteriori modelli contattare la rete vendita EVCO

Control solutions with three-phase defrost heater system
Trifaze defrost için rezistans kontaktörlü modeller



		purchasing codes EVBN9XXC ürün kodları	
		EVBN9XXC	EVBN9XXC
Power supply	Voltaaj		
115... 230 VAC	115... 230 VAC	✓	✓
Analog inputs	Analog giriş		
room temperature	oda sıcaklığı	PTC/NTC/Pt 1000	PTC/NTC/Pt 1000
evaporator temperature	evaporatör sıcaklığı	PTC/NTC/Pt 1000	PTC/NTC/Pt 1000
auxiliary temperature (configurable) (1)	harici sıcaklık (konfigüre edilebilir) (1)	PTC/NTC/Pt 1000	PTC/NTC/Pt 1000
Digital inputs	Dijital girişler		
door switch	kapı sviçi	✓	✓
multipurpose 1	çok fonksiyonlu giriş 1	✓	✓
multipurpose 2	çok fonksiyonlu giriş 2	✓	✓
Digital outputs	Dijital çıkışlar		
electromechanical relays; res. A @ 250 VAC	relè elettromeccanici; A res. @ 250 VAC		
compressor	kompresör	30 A	30 A
defrost	defrost	16 A	16 A
evaporator fan	evaporatör fanı	30 A	30 A
room light	kabin ışığı	16 A	16 A
condenser fan (configurable) (2)	kondanser fanı (konfigüre edilebilir) (2)	8 A	8 A
alarm (configurable) (2)	alarm (konfigüre edilebilir) (2)	8 A	8 A
Communication ports	İletişim portları		
MODBUS RS-485	RS-485 MODBUS	✓	✓
Other features	Diğer özellikler		
real time clock	gerçek zaman saati		✓
alarm buzzer	sesli alarm (buzzer)	✓	✓
high/low relative humidity percentage operation	yüksek veya alçak nem yüzdeliğine göre çalışma özelliği	✓	✓
"multideck" function	"multideck" fonksiyonu	✓	✓
"HACCP" function	"HACCP" fonksiyonu		✓
direct connection of the loads	direkt bağlantı röleler	✓	✓

Notes | Notlar

- (1) configurable as condenser temperature, critical temperature, evaporator 2 temperature (default) or CPT temperature
kondanser sıcaklığı, kritik sıcaklık, 2. evaporatör sıcaklığı veya hesaplanana ürün sıcaklığı (CPT) sensörü olarak konfigüre edilebilir
- (2) configurable as room light, demisting heater, auxiliary, alarm, door heater, neutral zone heater, condenser fan, compressor 2, defrost 2, evaporator fan 2, pump down valve, on/stand-by or man in room
kabin ışığı, buhu giderme rezistansı, harici röle, alarm, kapı rezistansı, nötral bölge rezistansı, Kondanser fanı, 2. kompresör, 2. defrost rölesi, 2. evaporator fanı, geri süpürme vanası, on/stand-by veya "soğuk odada adam var" çıkışı için konfigüre edilebilir.

Accessories | Aksesuarlar



Non optoisolated RS-485/USB serial interface
RS-485/Usb seri arayüz
EVIF20SUXI



High speed response NTC temperature probe
Hızlı NTC sıcaklık sensörü
EVTPN530F202 (-40... 110 °C)



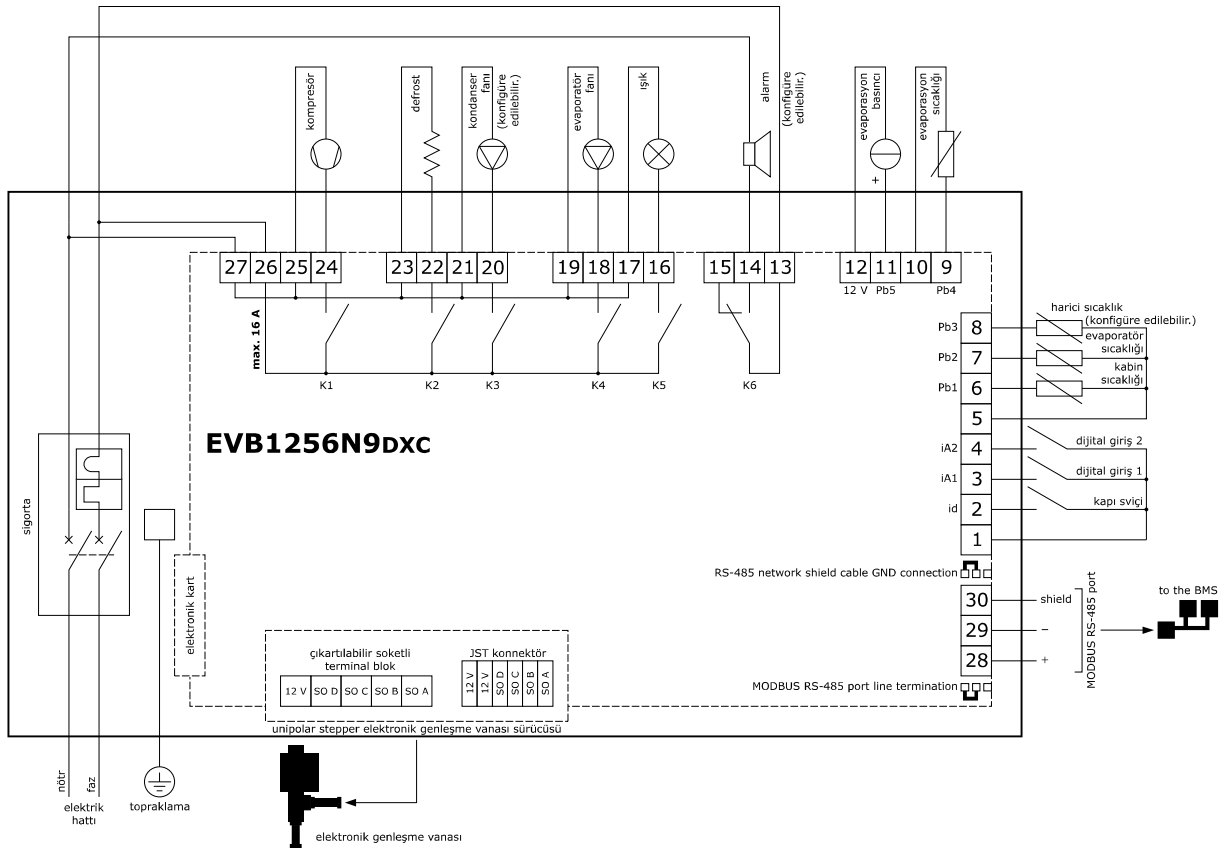
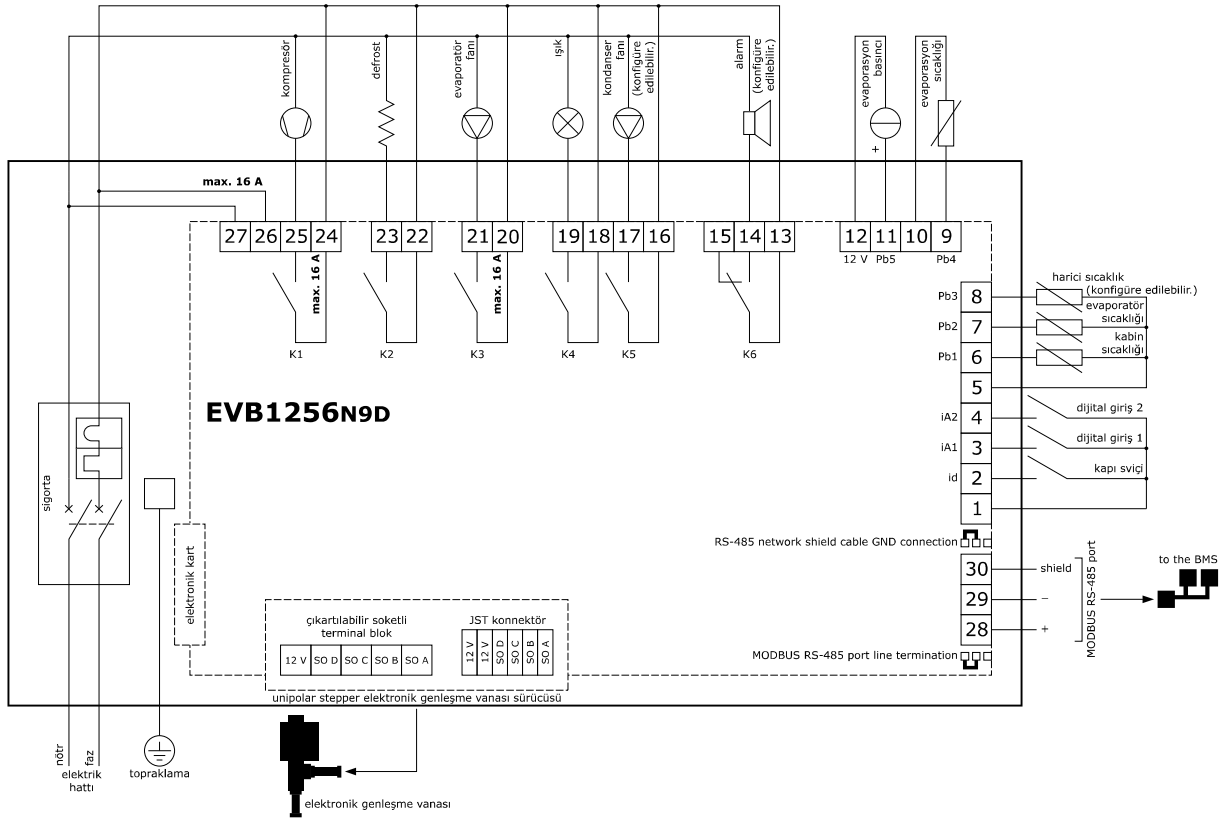
High speed response 4-20 mA pressure transducer
4-20 mA basınç sensörü
EVPT5I08 (0.5... 8 bar)
EVPT5I30 (0... 30 bar)



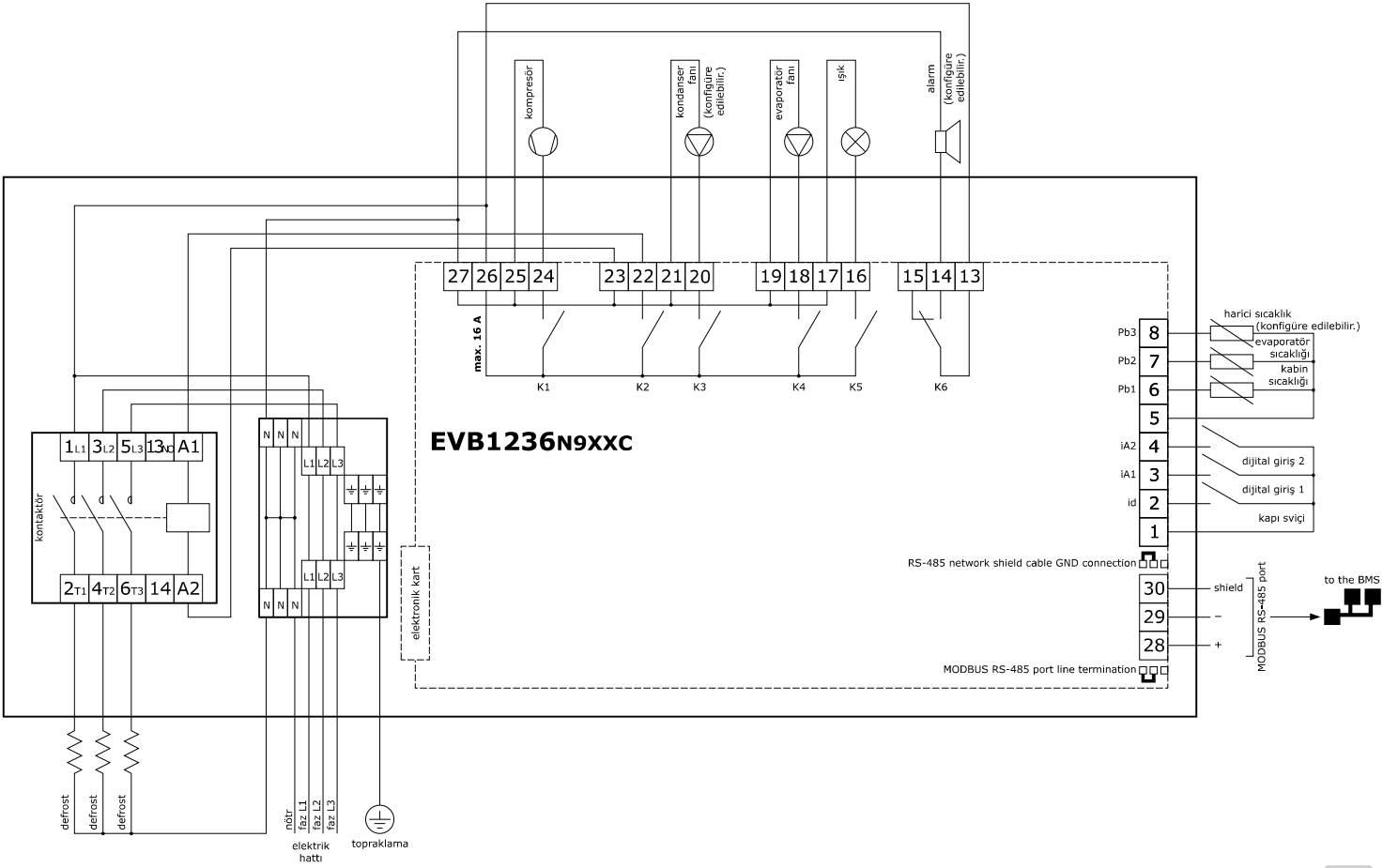
		purchasing codes		ürün kodları	
		EV B1214N9XLC	EV B1216N9XLC	EV B1216N9MLC	EV B1256N9MLC
Power supply	Volta j				
115... 230 VAC	115... 230 VAC	✓	✓	✓	✓
Analog inputs	Analog giri ş				
room temperature	oda sıcaklığı	PTC/NTC/Pt 1000	PTC/NTC/Pt 1000	PTC/NTC/Pt 1000	PTC/NTC/Pt 1000
evaporator temperature	evaporatör sıcaklığı	PTC/NTC/Pt 1000	PTC/NTC/Pt 1000	PTC/NTC/Pt 1000	PTC/NTC/Pt 1000
auxiliary temperature (configurable) (1)	harici sıcaklık (konfigüre edilebilir) (1)	PTC/NTC/Pt 1000	PTC/NTC/Pt 1000	PTC/NTC/Pt 1000	PTC/NTC/Pt 1000
auxiliary temperature 2	harici sıcaklık 2	NTC/Pt 1000	NTC/Pt 1000	NTC/Pt 1000	NTC/Pt 1000
auxiliary temperature 3	harici sıcaklık 3	NTC/Pt 1000	NTC/Pt 1000	NTC/Pt 1000	NTC/Pt 1000
evaporating pressure	evaporasyon basıncı				4-20 mA
evaporating temperature	evaporasyon sıcaklığı				PTC/NTC/Pt 1000
Digital inputs	Dijital giri ş				
door switch	kapı sviçi	✓	✓	✓	✓
multipurpose 1	çok fonksiyonlu giri ş 1	✓	✓	✓	✓
multipurpose 2	çok fonksiyonlu giri ş 2	✓	✓	✓	✓
Digital outputs	Dijital çıkışlar	electromechanical relays; res. A @ 250 VAC relè elettromeccanici; A res. @ 250 VAC			
compressor	kompresör	30 A	30 A	30 A	30 A
defrost	defrost	16 A	16 A	16 A	16 A
evaporator fan	evaporatör fanı	30 A	30 A	30 A	30 A
room light	kabin ışığı		16 A	16 A	16 A
room light (configurable) (2)	kabin ışığı (konfigüre edilebilir.)	8 A			
condenser fan (configurable) (2)	kondanser fanı (konfigüre edilebilir) (2)		8 A	8 A	8 A
alarm (configurable) (2)	alarm (konfigüre edilebilir) (2)		8 A	8 A	8 A
Communication ports	İletişim portları				
MODBUS RS-485	RS-485 MODBUS	✓	✓	✓	✓
Other features	Diğer özellikler				
real time clock	gerçek zaman saati	✓	✓	✓	✓
alarm buzzer	sesli alarm (buzzer)	✓	✓	✓	✓
integrated driver for unipolar stepper-type electronic expansion valves	dahili unipolar stepper elektronik genişleme vanası sürücüsü				✓
high/low relative humidity percentage operation	yüksek veya alçak nem yüzdeliğine göre çalışma özelliği	✓	✓	✓	✓
"multideck" function	"multideck" fonksiyonu	✓	✓	✓	✓
"HACCP" function	"HACCP" fonksiyonu	✓	✓	✓	✓
unipolar thermal-magnetic circuit breaker + neutral (230 VAC, In 16 A, Icn 4,500 A)	unipolar magneto termik devre kesici ve sigorta (230 VAC, In 16 A, Icn 4,500 A)			✓	✓
direct connection of the loads	direkt bağlantı röleler	✓	✓	✓	✓

Notes | Notlar

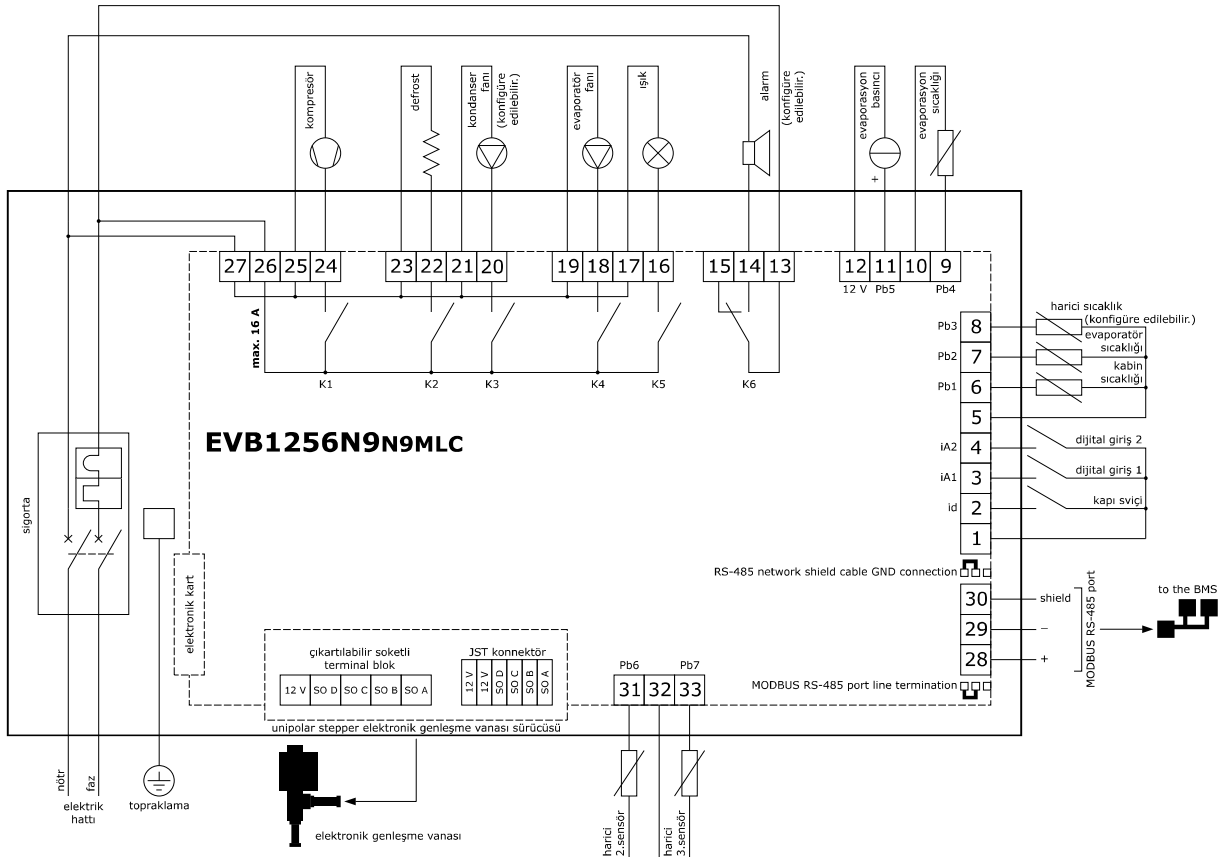
- (1) configurable as condenser temperature, critical temperature, evaporator 2 temperature (default) or CPT temperature
kondanser sıcaklığı, kritik sıcaklık, 2. evaporatör sıcaklığı veya hesaplanana ürün sıcaklığı (CPT) sensörü olarak konfigüre edilebilir
- (2) configurable as room light (but in EVB1214N9XLC), demisting heater, auxiliary, alarm, door heater, neutral zone heater, condenser fan, compressor 2, defrost 2, evaporator fan 2, pump down valve, on/stand-by or man in room
kabin ışığı (EVB1214N9XLC), buhu giderme rezistansı, harici röle, alarm, kapı rezistansı, nötral bölge rezistansı, Kondanser fanı, 2. kompresör, 2. defrost rölesi, 2. evaporator fanı, geri süpürme vanası, on/stand-by veya "soğuk odada adam var" çıkışı için konfigüre edilebilir.



Control solutions with three-phase defrost heater system
Trifaze defrost rezistansı kontrollü dijital kontrol cihazı



Control solutions with data-logging extension | Datalogger özellikli model





<http://www.evco.it/en/16006-vcolor-338l>

Vcolor 338M & Vcolor 338L

Controllers for electric "top-class" gastronomy and pastry ovens, with 5 or 7-inch colors touch-screen TFT graphic display, in split version and which can be integrated into the unit

"ÜST DÜZEY" gastronomi ve pasta fırınları için, 5 veya 7 inçlik, TFT dokunmatik ekranlı, ürüne entegre edilebilir split çözüm kontrol cihazları

Vcolor 338 series is a range of stylish controllers for electric "top-class" gastronomy and pastry ovens (also rack type).

They are available in split version and the user interface can be mechanically integrated in the unit, resulting in an optimal aesthetic outcome; it consists of a 5-inch (Vcolor 338M) or 7-inch (Vcolor 338L) capacitive touch-screen TFT graphic display, 65K colors, 800 x 480 pixel resolution and guarantees an IP65 frontal protection, for easy cleaning.

They are capable of running the ventilation both in "on-off" and in modulating mode (in this case, an external speed regulator is also required), with reversal of the fan rotation direction.

They have the full steam management (generation, injection and extraction), both in automatic and manual mode; steam can be generated both directly and through the use of an external boiler module also capable of running the water charge/discharge and the "boiler rinsing/washing" functions (the steam generation mode can depend on the chamber temperature).

They can also run washing cycles, both with liquid detergent and tabs; by connecting an external burner module, atmospheric and pressure jet gas ovens can be managed as well.

The Wi-Fi equipped model allows the controller connection to CloudEvolution in a simple and secure way (SSL encryption) and without additional hardware, thus enabling remote technical support and cooking cycles traceability.

The user interface installation is by back-panel, with threaded studs and guarantees flush mounting.

Vcolor 338 serisi kontrol cihazları, "Üst düzey" gastronomi ve pasta fırınları (aynı zamanda rotatif tipler de dahil) için geliştirilmiş sık bir seridir.

En estetik sonuca ulaşmak için split versiyonda olup, kullanıcı arayüzü mekanik açıdan fırınına entegre olur. Kullanıcı arayüzü 5 (Vcolor 338M) veya 7 (Vcolor 338L) inçlik, 800 x 480 pixel çözünürlüğe sahip, 65 K renkli dokunmatik TFT grafik ekranlara sahip olup, ön yüzünden nem ve toza karşı IP65 koruması ürünün iyi korunduğunu garanti altına alırken kolay bir temizlik imkanı sunar.

Fanları, "on/off" veya oransal olarak sürebilmekte olup (ki bu durumda harici bir hız regülatörü gereklidir) ayrıca fan dönüş yönünü tersine de çevirme özelliğine sahiptir.

Hem manuel hem de otomatik modda tam bir buhar kontrolü yönetimine (buharı oluşturma, kabine püskürtme ve buharı tahliye etme) sahiptir. Buhar, ayrıca su doldurma ya da tahliye etme özelliği ve boyler parlatma/yıkama fonksiyonlarını da gerçekleştirebilen harici boyler modülü ile yaratılır.

Aynı zamanda sıvı veya tablet deterjanlı yıkama döngülerini de yönetebilir, harici brülör modülü ile bir atmosferik ve basınçlı jet gazlı fırın da yönetilebilir.

Wi-Fi özelliği mevcut modellerde, web tabanlı uzaktan görüntüleme ve kontrol sistemi "CloudEvolution" a bağlanmak kolay, güvenli (SSL şifrelemesi ile) ve hiçbir ilave donanım gerektirmeyen bir yapıdadır. Bu sayede uzaktan teknik destek imkanı ve pişirme döngülerinin takibi mümkün kılınmıştır.

Panele arka yüzden özel geliştirilmiş bir yuva aracılığıyla monte edilen kullanıcı arayüzü, gömme montaj tipine imkan tanır.

Applications | Uygulamalar



Gastronomy and pastry ovens
Gastronomi ve pasta fırınları



Rack ovens
Rotatiff fırınlar

Choose your user interface Kullanıcı arayüzünüzü seçin

Vcolor 338M (5-inch) | Vcolor 338M (5 inch)



Vcolor 338L (7-inch) | Vcolor 338L (7 inch)



More | Daha fazlası

- display of the machine statuses
makine konumunu gösterme
- management of special cycles
özel pişirme döngülerinin yönetimi
- management of favourite cycles
en sık kullanılan döngülerin yönetimi
- "my recipes" function
"tariflerim" fonksiyonu (özel tariflerin saklanması)
- multilanguage support
çoklu dil seçeneği

Main features | Genel özellikler



5 or 7-inch capacitive touch-screen TFT graphic display, 65K colors and 800 x 480 pixel resolution.
5 veya 7 inçlik, 65 K renkli, 800 x 480 pixel çözünürlüklü, kapasitif TFT dokunmatik ekran



Stylish design, flush mounting and ease of use.
Şık dizayn, gömme montaj ve kullanımı kolay



Mechanically integration of the user interface, resulting in an optimal aesthetic outcome.
Kullanıcı arayüzünün mekanik entegrasyonu en iyi estetik sonuca ulaşılmasını sağlamıştır.

Wi-Fi connectivity | Wi-Fi Bağlantısı



The availability of models with Wi-Fi connectivity allows the controller connection to CloudEvolution in a simple and secure way (**SSL encryption**) and without additional hardware, thus enabling remote technical support and cooking cycles traceability.

Wi-Fi özelliği mevcut modellerde, web tabanlı uzaktan görüntüleme ve kontrol sistemi "CloudEvolution" a bağlanmak kolay, güvenli (**SSL şifrelemesi**) ve hiçbir ilave donanım gerektirmeyen bir yapıdadır. Bu sayede uzaktan teknik destek imkanı ve pişirme döngülerinin takibi mümkün kılınmıştır.

Programming | Programlama



Bir USB bellek aracılığıyla, cihaz ayarları ile kişiselleştirilmiş reçeteler dijital kontrol modülüne aktarılabilir veya dijital kontrol modülünden download edilebilir. Bu sayede süratle programlama işlemi yapılırken, aynı zamanda hataların önüne de geçilebilir.

İlaveten EVIF20SUXI arayüzü, Parameters Manager ile cihazın bilgisayardan programlanmasına da imkan sağlar.

A common USB flash drive allows to upload and download the controller settings and the personal recipes memorized by the user, saving time and limiting the risk deriving from manual programming.

The EVIF20SUXI serial interface allows to connect the controller to the Parameters Manager setup software system.

Communication | İletişim



The MODBUS RS-485 communication port allows to connect the controller to the CloudEvolution web-based plant monitoring and supervision system.

With CloudEvolution, EVCO offers the advantage of remotely managing the network-connected devices through laptops, tablets and smartphones.

Dahili RS 485 iletişim portu, dijital termostatın, WEB tabanlı "CloudEvolution" uzaktan görüntüleme ve kontrol sistemine bağlanmasına imkan sağlar.

"CloudEvolution" ile EVCO, network e bağlanmış cihazların, laptop, tablet ve akıllı telefonlar işe uzaktan görüntüleme ve kontrolünü sağlar.

Versatility | Çok yönlülük



Functions such as the control of various ventilation and washing modes are only a few of the features that make the controller suitable to manage different kinds of electric ovens.

Değişik havalandırma ve yıkama modları gibi farklı pekçok fonksiyon, bu kontrol cihazının, farklı elektrikli fırın tiplerinin yönetimine uygun olmasına imkan sağlar



Via the EVICLE305XXE burner module, the controller functions can be applied to gas ovens as well.

EVICLE305XXE brülör modülü aracılığıyla bu kontrol cihazlarının fonksiyonları aynı zamanda gazlı fırınlara da uygulanabilir.



The EVICLE302XXE boiler module allows to generate steam, manage water charge/discharge and "boiler rinsing/washing" functions.

EVICLE302XXE boiler modülü, buharın oluşturulmasına, su tahliye veya beslemesine ve boiler temizleme/yıkama fonksiyonlarının idaresine imkan sağlar.

Technical data | Teknik veriler

The purchasing code on the left refers to Vcolor 338M, that on the right to Vcolor 338L.

Kodlar arasında soldaki küçük olan kodlar Vcolor 338M yi, sağdaki büyük olanlar ise Vcolor 338L yi ifade eder .

		Controllers Kontrol cihazları				Modules Modüller	
		purchasing codes				Burner Brülör	Boiler Boylar
		EVCMC33DJ2E EVCLC33DJ2E	EVCMC33DC2E EVCLC33DC2E	EVCMC33DJ2ERW EVCLC33DJ2ERW	EVCMC33DC2ERW EVCLC33DC2ERW	EVCL305XXE	EVCL302XXE
Power supply	Voltaj						
12 VAC	12 VAC	✓	✓	✓	✓		
powered by the controller	Dijital kontrol cihazından elektrik alır					✓	✓
Analog inputs	Analog girişler						
chamber temperature	kabin sıcaklığı	J/K	2 wires Pt 100	J/K	2 wires Pt 100		
core temperature	çekirdek sıcaklığı	J/K	2 wires Pt 100	J/K	2 wires Pt 100		
fumes reduction temperature	duman azaltma sıcaklığı	J/K	2 wires Pt 100	J/K	2 wires Pt 100		
boiler temperature	boylar sıcaklığı	J/K	2 wires Pt 100	J/K	2 wires Pt 100		
Digital inputs	Dijital girişler						
door switch	kapı sviçi	✓	✓	✓	✓		
rack rotation limit switch	raf dönüş engelleme sviçi	✓	✓	✓	✓		
chamber fan thermal switch (230 VAC)	kabin fanı termik (230 VAC)	✓	✓	✓	✓		
thermal switch (230 VAC)	termik(230 VAC)	✓	✓	✓	✓		
electrical absorption (230 VAC)	elektriksel emilim (230 VAC)	✓	✓	✓	✓		
boiler water minimum level	boylar su seviyesi minimum	✓	✓	✓	✓		
boiler water maximum level	boylar su seviyesi maksimum	✓	✓	✓	✓		
boiler thermal switch (230 VAC)	boylar termik (230 VAC)					✓	
chamber flame detection (230 VAC)	kabin alev algılama (230 VAC)						✓
boiler flame detection (230 VAC)	boylar alev algılama (230 VAC)						✓
Analog outputs	Analog çıkış						
0-10 V, for fan speed regulators	fan hız kontrolü için 0-10 V	✓	✓	✓	✓		
Digital outputs	Dijital çıkış						
electromechanical relays; res. A @ 250 VAC	Elektromekanik röleler ; A res. @ 250 VAC						
chamber temperature regulation	kabin sıcaklığının regülasyonu	1 A	1 A	1 A	1 A		
chamber direct steam injection	kabine doğrudan buhar püskürtme	1 A	1 A	1 A	1 A		
air vent	havalandırma	1 A	1 A	1 A	1 A		
chamber light	kabin ışığı	1 A	1 A	1 A	1 A		
technical room fan	makine dairesi fanı	1 A	1 A	1 A	1 A		
rack rotation	raf dönüşü	1 A	1 A	1 A	1 A		
chamber fan (configurable)	kabin fanı (konfigüre edilebilir)	1 A	1 A	1 A	1 A		
not used (configurable)	kullanım dışı (konfigüre edilebilir)	1 A	1 A	1 A	1 A		
fumes reduction (configurable)	duman azaltma (konfigüre edilebilir)	1 A	1 A	1 A	1 A		
washing water valve (configurable)	yıkama suyu vanası (konfigüre edilebilir)	1 A	1 A	1 A	1 A		
washing liquid detergent injection (configurable)	likit deterjan püskürtme (konfigüre edilebilir)	1 A	1 A	1 A	1 A		
washing liquid discharge (configurable)	yıkama suyu tahliyesi (konfigüre edilebilir)	1 A	1 A	1 A	1 A		
washing rinse aid injection (configurable)	parlatıcı püskürtme (konfigüre edilebilir)	1 A	1 A	1 A	1 A		
boiler temperature regulation	boylar sıcaklığı regülasyonu					1 A	
boiler steam injection	boylardan buhar püskürtme					1 A	
boiler water discharge	boylar suyu çıkışı					1 A	
boiler water charge	boylar suyu girişi					1 A	
boiler burner	boylar brülörü						1 A
chamber burner	kabin brülörü						1 A

Ventilation management (configurable)(1) | fan yönetimi (konfigüre edilebilir)(1)

Washing management (configurable)(2) | yıkama yönetimi (konfigüre edilebilir)(2)

		Controllers Kontrol cihazları				Modules Modüller	
						Burner Brülör	Boiler Boiler
		EVCMC33DJ2E EVCLC33DJ2E	EVCMC33DC2E EVCLC33DC2E	EVCMC33DJ2ERW EVCLC33DJ2ERW	EVCMC33DC2ERW EVCLC33DC2ERW	EVCL305XXE	EVCL302XXE
Communication ports	İletişim portu						
MODBUS RS-485	RS-485 MODBUS	✓	✓	✓	✓		
USB	USB	✓	✓	✓	✓		
for atmospheric burners electronic ignition card	atmosferik brülörler için ateşleme kartı					✓	
Other features	Diğer özellikler						
real time clock	gerçek zaman saati	✓	✓	✓	✓		
alarm buzzer	sesli alarm (buzzer)	✓	✓	✓	✓		
management of ventilation both in "on-off" and in modulating mode, with reversal of the fan rotation direction	"on-off" veya oransal olarak fan kontrolü. Düz ya da ters fan dönüşü	✓	✓	✓	✓		
management of washing cycles both with liquid detergent and tabs	sıvı deterjan veya tablet ile yıkama döngüleri	✓	✓	✓	✓		
"programmed weekly switch on" function	"haftalık programla çalışma" fonksiyonu	✓	✓	✓	✓		
"programs" function	"programlar" fonksiyonu	✓	✓	✓	✓		
Wi-Fi connectivity	Wi-Fi bağlantısı			✓	✓		

Notes | Notlar

(1) configurable as:

Aşağıdakilerden biri olarak konfigüre edilebilir :

- "on-off" mode and single speed (default)
"on/off" ve tek hızlı (fabrika ayarı)
- "on-off" mode, single speed and reversal of the fan rotation direction
"on/off" ve tek hızlı, fanı 2 yönlü döndürme imkanı
- "on-off" mode, double speed and reversal of the fan rotation direction
"on/off" ve iki hızlı, fanı 2 yönlü döndürme imkanı
- modulating mode and reversal of the fan rotation direction
değişken hız kontrollü ve fanı 2 yönlü de döndürme imkanı

(2) configurable as:

Aşağıdakilerden biri olarak konfigüre edilebilir :

- washing with liquid detergent (default)
sıvı deterjan ile yıkama (fabrika ayarı)
- washing with tabs
tablet deterjan ile yıkama

Accessories | Aksesuarlar

Burner module
Brülör Modülü
EVCL305XXE



Boiler module
Boiler Modülü
EVCL302XXE



230 VAC/12 VAC 20 VA safety transformer
Güvenlik trafosu 230 VAC/12 VAC 20 VA
ECTSFD004



Non optoisolated RS-485/USB serial interface
RS-485/USB seri arayüzü
EVIF20SUXI



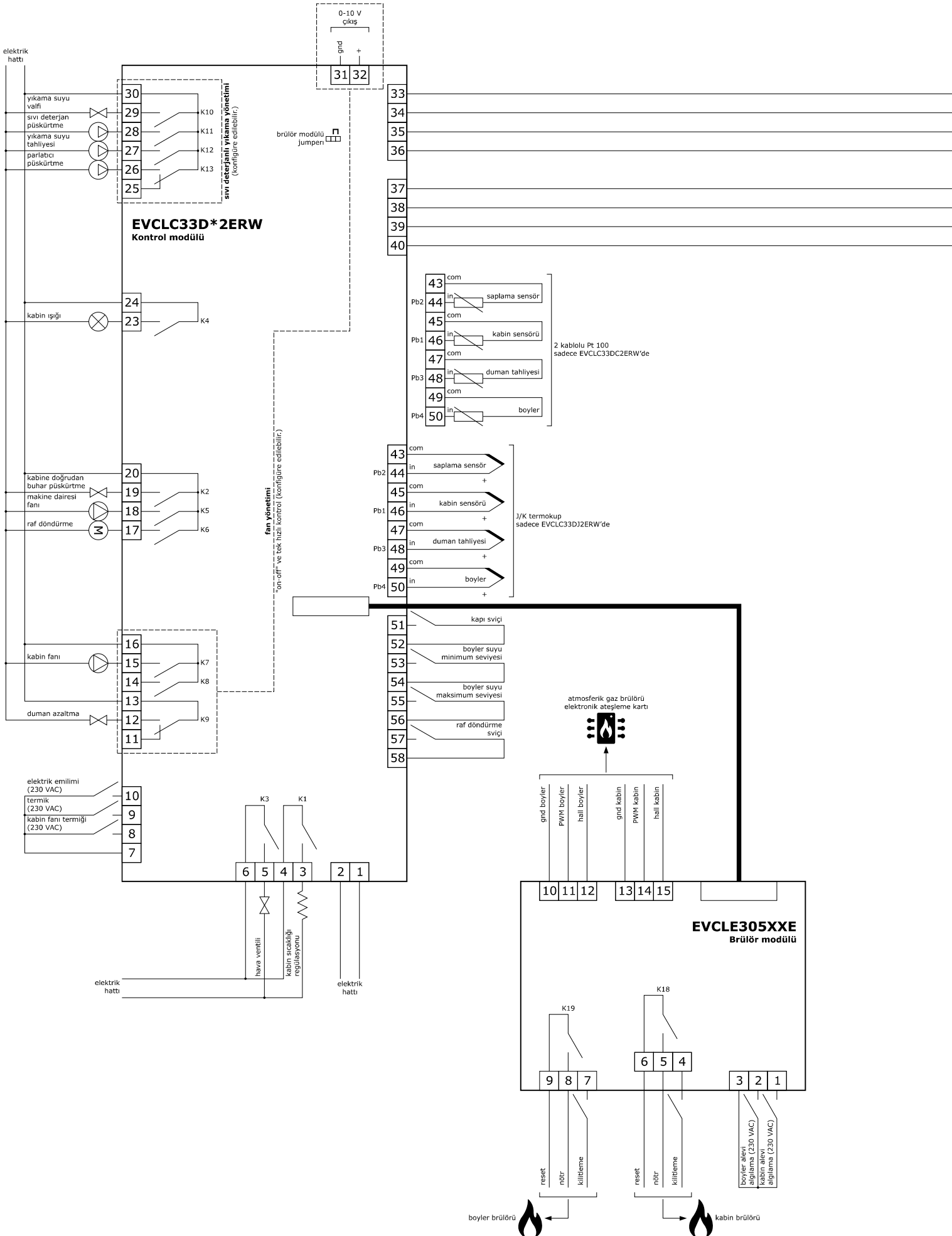
USB plug for installation by panel
Panel montaj için plastik USB yuvası fişi
0812000002

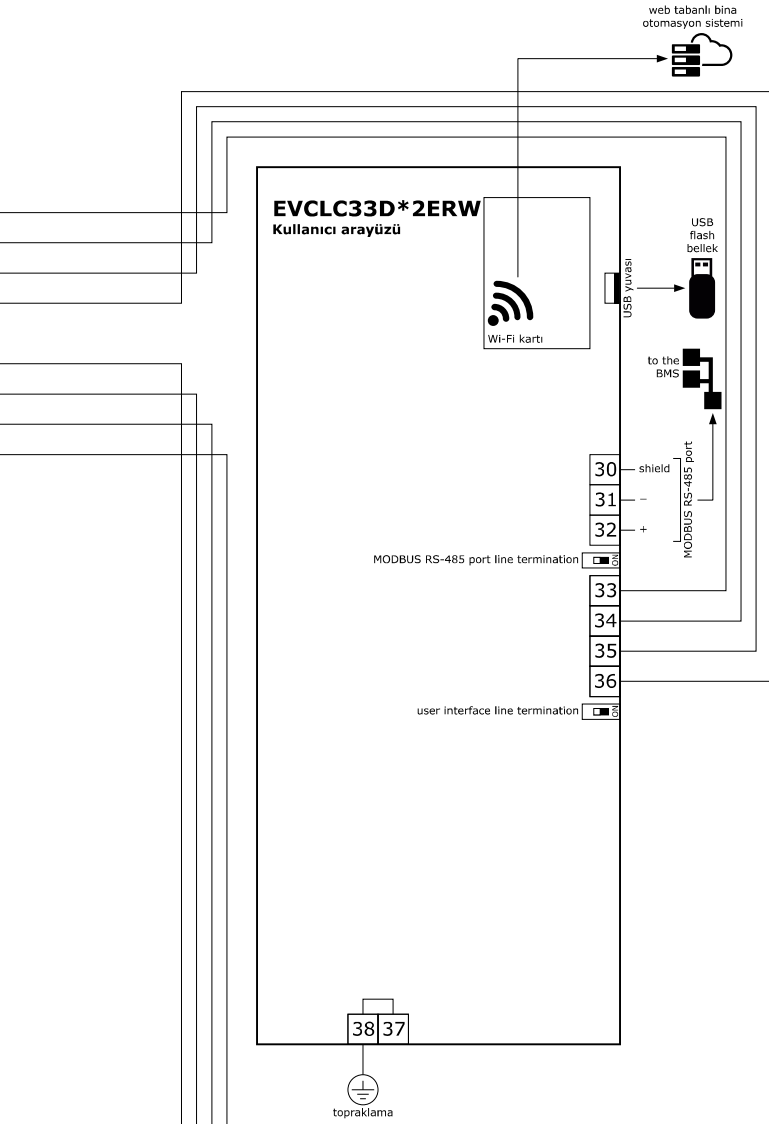


Connecting cables for USB plug
Bağlantı için USB kablosu
0810500018 2.0 m (6.561 ft)
0810500020 0.5 m (1.640 ft)



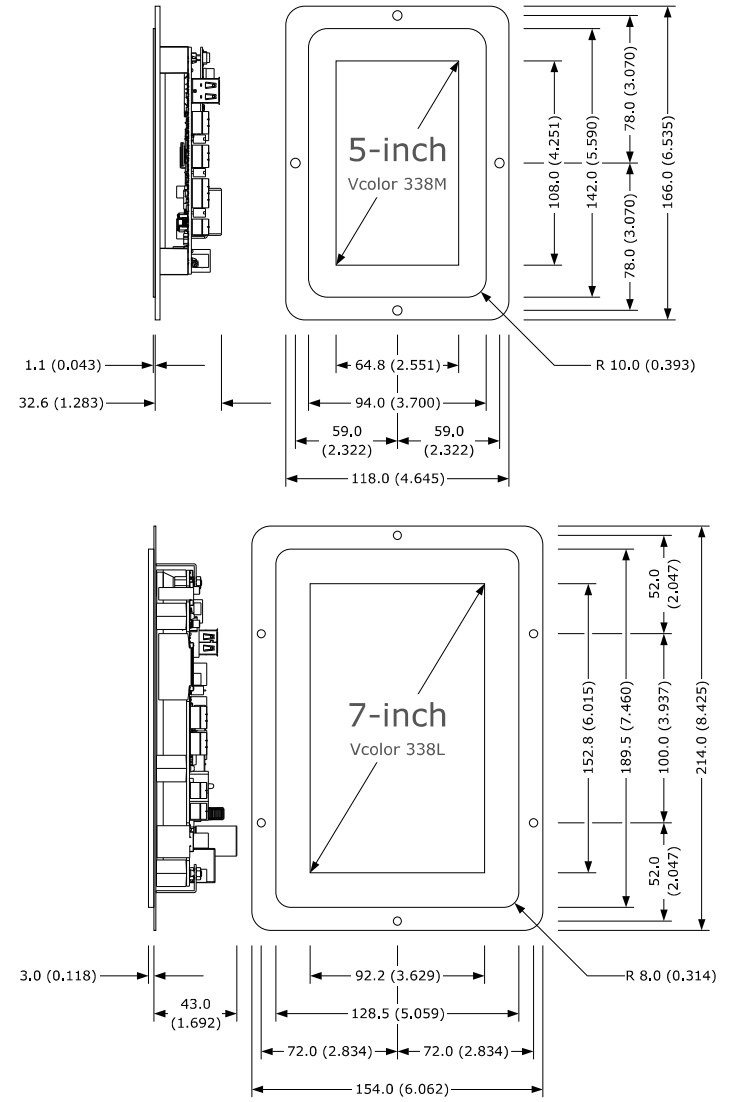
4 GB USB flash drive
4 GB USB flash bellek
EVUSB4096M

Wiring diagrams (example for the controllers with Wi-Fi connectivity) | *Bağlantı diyagramı (Wi-Fi özellikli modelin örnek bağlantısı)*

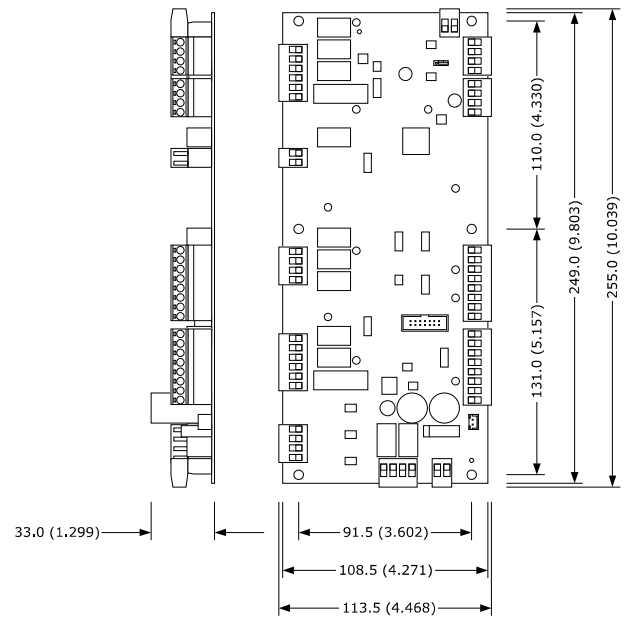


Dimensions mm (in) | Ölçüler mm (in)

User interface | Kullanıcı arayüzü

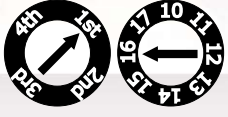


Control module | Kontrol modülü



Availability Uygunluk

Vcolor 819M will be available in the first quarter of 2016.
Vcolor 819M, 2016 yılının ilk çeyreğinden sonra hazır olacaktır.



Vcolor 819M & Vcolor 819L

Controllers for "top-class" blast chillers, with 5 or 7-inch colors touch-screen TFT graphic display, in split version and which can be integrated into the unit

"ÜST DÜZEY" blast chiller cihazları için, 5 veya 7 inçlik, TFT dokunmatik ekranlı, ürüne entegre edilebilir split tip kontrol cihazları

Vcolor 819 series is a range of stylish controllers for "top-class" blast chillers.

They are available in split version and the user interface can be mechanically integrated in the unit, resulting in an optimal aesthetic outcome; it consists of a 5-inch (Vcolor 819M) or 7-inch (Vcolor 819L) capacitive touch-screen TFT graphic display, 65K colors, 800 x 480 pixel resolution and guarantees an IP65 frontal protection, for easy cleaning.

They are capable of running positive and negative blast chilling cycles, both temperature and time controlled, with "hard/soft" function and blast chilling intensity control (in this case, an external speed regulator is also required); temperature controlled cycles are subject to an initial test to verify the proper insertion of the core probe (including "multipoint" probes).

By connecting an external multifunctional module the blast chiller may become a multifunctional machine able to manage retarding proofing and slow cooking cycles. It is also possible to have combined cycles like SLOW-COOK&HOLD or SLOW-COOK&CHILL.

The Wi-Fi equipped model allows the controller connection to CloudEvolution in a simple and secure way (SSL encryption) and without additional hardware, thus enabling blast chilling cycles traceability (HACCP) and remote technical support.

The user interface installation is by back-panel, with threaded studs and guarantees flush mounting.

Vcolor 819 serisi kontrol cihazları, "Üst düzey" blast chiller cihazları için geliştirilmiş şık bir seridir.

En estetik sonuca ulaşmak için split versiyonda olup, kullanıcı arayüzü mekanik açıdan fırınına entegre olur. Kullanıcı arayüzü 5 (Vcolor 819M) veya 7 (Vcolor 819L) inçlik, 800 x 480 pixel çözünürlüğe sahip, 65 K renkli dokunmatik TFT grafik ekranlara sahip olup, ön yüzünden nem ve toza karşı IP65 koruması ürünün iyi korunduğunu garanti altına alırken kolay bir temizlik imkanı sunar.

Bu dijital kontrol cihazları, hem zamana hem sıcaklığa bağlı pozitif ya da negatif blast chilling döngüsüne sahiptir. Bu döngü esnasında, "sert/yumuşak" fonksiyonu ve blast chilling yoğunluk kontrolü (bu durumda harici fan hız kontrol modülü gereklidir) yapılabilir. Sıcaklık kontrollü döngülerde (çok noktalı saplama sensörler dahil), saplama sensörün doğru şekilde bağlanmış olup olmadığını teyit etmek için test, cihaz içerisinde mevcuttur.

Harici bir çok amaçlı modül bağlayarak, blast chiller cihazınızı, mayalama ve olgunlaştırma veya yavaş pişirme döngüleri yapan bir kontrol cihazı konumuna gelir. Ayrıca; "YAVAS PİŞİR VE SICAK TUT - SLOW COOK & HOLD" veya "YAVAS PİŞİR VE SOĞUT- SLOW COOK & CHILL" gibi karma döngüleri de kullanabilirsiniz.

Wi-Fi özelliği mevcut modellerde, web tabanlı uzaktan görüntüleme ve kontrol sistemi "CloudEvolution" a bağlanmak kolay, güvenli (SSL şifrelemesi ile) ve hiçbir ilave donanım gerektirmeyen bir yapıdadır. Bu sayede uzaktan teknik destek imkanı ve pişirme döngülerinin takibi mümkün kılınmıştır.

Panele arka yüzden özel geliştirilmiş bir yuva aracılığıyla monte edilen kullanıcı arayüzü, gömme montaj tipine imkan tanır.

Applications | *Uygulamalar*

Blast chiller
Blast chiller cihazları

Choose your user interface *Kullanıcı arayüzünüzü seçiniz*

Vcolor 819M (5-inch) | *Vcolor 819M (5 inch)*



Vcolor 819L (7-inch) | *Vcolor 819L (7 inch)*



More | *Daha fazlası*

- display of the machine statuses
makine konumunun gösterilmesi
- core probe heating management
saplama çekirdek sensörü rezistansı yönetimi
- door heating management
kapı rezistansı kontrolü
- "my recipes" function
"tariflerim" fonksiyonu
- multilanguage support
çoklu dil desteği

Main features | *Genel özellikler*



5 or 7-inch capacitive touch-screen TFT graphic display, 65K colors and 800 x 480 pixel resolution.
5 veya 7 inçlik, 65 K renkli, 800 x 480 pixel çözünürlüklü, kapasitif TFT dokunmatik ekran



Stylish design, flush mounting and ease of use.
Şık dizayn, gömme montaj ve kullanımı kolay



Real time graphic display of the cycle in progress.
Döngünün hangi konumda olduğunu gösterir gerçek zaman saatli ekran

Wi-Fi connectivity | *Wi-Fi bağlantısı*



The availability of models with Wi-Fi connectivity allows the controller connection to CloudEvolution in a simple and secure way (**SSL encryption**) and without additional hardware, thus enabling blast chilling cycles traceability (HACCP) and remote technical support.

Wi-Fi özelliği mevcut modellerde, web tabanlı uzaktan görüntüleme ve kontrol sistemi "CloudEvolution" a bağlanmak kolay, güvenli (SSL şifrelemesi) ve hiçbir ilave donanım gerektirmeyen bir yapıdadır. Bu sayede uzaktan teknik destek imkanı ve pişirme döngülerinin takibi mümkün kılınmıştır.

Programming | *Programlama*



A common USB flash drive allows to upload and download the controller settings and the personal cycles memorized by the user, saving time and limiting the risk deriving from manual programming; it is also possible to export HACCP data, in CSV format.

The EVIF20SUXI serial interface allows to connect the controller to the Parameters Manager setup software system.

Bir USB bellek aracılığıyla, cihaz ayarları ile kişiselleştirilmiş reçeteler dijital kontrol modülüne aktarılabilir veya dijital kontrol modülünden download edilebilir. Bu sayede süratle programlama işlemi yapılırken, aynı zamanda hataların önüne de geçilebilir.

Communication | *İletişim*



The MODBUS RS-485 communication port allows to connect the controller to the CloudEvolution web-based plant monitoring and supervision system.

With CloudEvolution, EVCO offers the advantage of remotely managing the network-connected devices through laptops, tablets and smartphones.

Dahili RS 485 iletişim portu, dijital termostatın, WEB tabanlı "CloudEvolution" uzaktan görüntüleme ve kontrol sistemine bağlanmasına imkan sağlar.

"CloudEvolution" ile EVCO, network e bağlanmış cihazların, laptop, tablet ve akıllı telefonlar işe uzaktan görüntüleme ve kontrolünü sağlar.

Versatility | *Çok yönlülük*



Functions such as the control of positive and negative blast chilling cycles, both temperature and time controlled, as well as special cycles (fish sanitation, thawing, ice-cream hardening, etc...) are only a few of the features that make the controller suitable to manage different kinds of blast chillers.

Pozitif ya da negatif blast chilling döngüsü, hem zamana hem sıcaklığa bağlı çalışma fonksiyonu, bazı özel basamakları yönetme (balık temizleme, dondurma sertleştirme, buz çözme vb) gibi ilave fonksiyonlar, bu kontrol cihazını pek çok tür blast chilleri yönetebilecek bir kontrol cihazı haline getirir.



An additional expansion module (EVC20P52N9XXX00) contributes to increase the controller potential functions by enabling the management of special cycles featuring heating and steam generation and injection.

Özel bir modül (EVC20P52N9XXX00) ilavesi ile dijital kontrol cihazının potansiyel fonksiyonları artırılabilir. Bu sayede ısıtma, buhar oluşturma ve buhar püskürtme gibi özel döngüler de kontrol edilebilir.

About operation cycles | Çalışma döngüleri hakkında

Blast chilling/freezing cycles | Blast chilling /dondurma döngüleri

Easy to use
"Hard/soft" blast chilling /freezing cycles, both temperature and time controlled, easy to select and start even for beginners.

Fully customizable cycles
Blast chilling/freezing cycles up to 4 fully customizable phases can be set and saved to allow expert users to store their know-how.

Various types of core probes
Core probe types are selectable by parameter: single point, multipoint or multicore.

Various types of applications
Continuous blast chilling /freezing cycles, also suitable to large productions, can be run in a multitimer or in a multicore mode.

Kullanımı kolay
"yoğun/yumuşak blast chilling/dondurma ve zaman kontrollü seçim imkanı. Yeni başlayanlar için bile uygun kolayca seçim yapıp başlatma imkanı

Tamamen kişiselleştirilebilen döngüler
Konuya hakim uzmanlar, mevcut tecrübeleri doğrultusunda maksimum 4 basamağa sahip kişisel döngüler hazırlayıp kaydedebilirler

Çeşitli saplama sensörler
Saplama sensör tipi, parametrelerden; "tek nokta", "çoklu nokta" veya "çoklu çekirdek" olarak seçilebilir

Çeşitli uygulama tipleri
Yüksek kapasiteli üretilmeye uygun olması için "çoklu zaman saati" veya "çoklu çekirdek nokta" modunda, sürekli blast chilling/dondurma modu kullanılabilir.

Special cycles | Özel döngüler

Fish sanitification
"Ready-to-use" special program to process fresh seafood for raw consumption.

Management of optional functions
Optional functions such as heated core probe and cabinet sanitification through UV light or ionization, are managed by dedicated programs which can be enabled by parameter.

Proofing
Proofing and retard-proofing wizards for an easy and quick setup of cycles, with optimization of the machine operations during night hours.

Thawing
Program dedicated to time controlled thawing of frozen foodstuff, featuring the management of different thawing curves according to the frozen items load.

Ice-cream hardening
This time controlled continuous-cycle program enables the blast chiller to be used for ice-cream production, not only for shock freezing but also during preparation, in order to give the thermal shocks needed to obtain a high-quality product.

Slow cooking
Slow cook management, both time and core probe controlled, can be combined with holding or blast-chilling cycles (COOK&HOLD for products intended for immediate consumption or COOK&CHILL for products to be stored refrigerated).

Balık sterilizasyonu
Tüketim için çiğ deniz mahsullerini hazırlamak için kullanıma hazır özel program.

Opsiyonel fonksiyonların yönetimi
Isıtıcı saplama sensör ve UV ışık veya iyon teknolojisiyle kabin sterilizasyonu gibi fonksiyonlar cihaz parametrelerinden seçilebilir programlardır.

Mayalama
Dolabınızın akşam saatlerinde çalışmasını düzenleyen bazı ayarlar ile kolay ve hızlı bir şekilde döngüleri ayarlayabilir ve mayalama programını yürütebilirsiniz.

Multifunctional module
Special cycles available through multifunctional module EVC20P52N9XXX00.

Çok fonksiyonlu modül
Çok fonksiyonlu EVC20P52N9XXX00 modülü ile pekçok özel döngünün yönetimi

Technical data | Teknik veriler

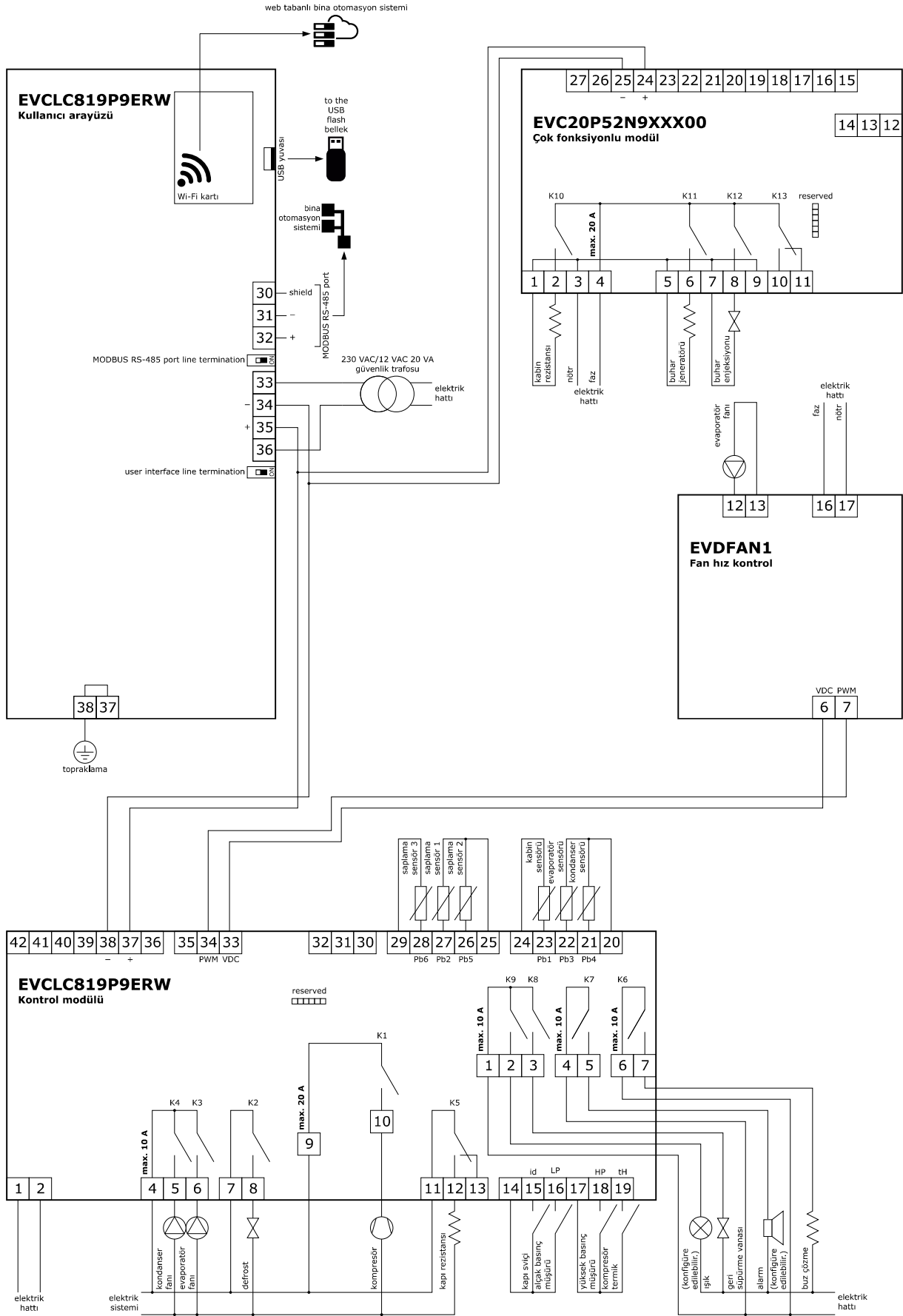
		Controller Kontrol cihazı		Module Modül
		EVCMC819P9E EVCLC819P9E	EVCMC819P9ERW EVCLC819P9ERW	EVC20P52N9XXX00
The purchasing code at the top refers to Vcolor 819M, that at the bottom to Vcolor 819L.		Üst kısımda yer alan kodlar Vcolor 819M yi, alt tarafta yer alan kodlar ise Vcolor 819L yi ifade eder.		
Power supply	Voltaaj			
12 VAC	12 VAC	the user interface kullanıcı arayüzü	the user interface kullanıcı arayüzü	
115... 230 VAC	115... 230 VAC	the control module kontrol kartı	the control module kontrol kartı	✓
Analog inputs	Analog giriş			
cabinet temperature	kabin sıcaklığı	PTC/NTC	PTC/NTC	
core temperature (sensor 1)	Çekirdek sıcaklığı (sensör1)	PTC/NTC	PTC/NTC	
core temperature (sensor 2)	Çekirdek sıcaklığı (sensör2)	PTC/NTC	PTC/NTC	
core temperature (sensor 3)	Çekirdek sıcaklığı (sensör3)	PTC/NTC	PTC/NTC	
evaporator temperature	Evaporatör sıcaklığı	PTC/NTC	PTC/NTC	
condenser temperature	kondanser sıcaklığı	PTC/NTC	PTC/NTC	
Digital inputs	Dijital girişler			
door switch	kapı sviçi	✓	✓	
compressor thermal switch	kompresör termik	✓	✓	
low pressure switch	alçak basınç müşürü	✓	✓	
high pressure switch	yüksek basınç müşürü	✓	✓	
Analog outputs	Analog çıkışlar			
PWM, for fan speed regulators (evaporator fan)	Fan hız kontrolü için PWM (evaporatör fanı)	✓	✓	
Digital outputs	Dijital çıkışlar			
electromechanical relays; res. A @ 250 VAC	elektromekanik röleler; A res. @ 250 VAC			
compressor	kompresör	30 A	30 A	
defrost	defrost	8 A	8 A	
evaporator fan	evaporatör fanı	8 A	8 A	
condenser fan	kondanser fanı	8 A	8 A	
door heater	kapı rezistansı	8 A	8 A	
thawing heater	buz çözme rezistansı	16 A	16 A	
alarm (configurable) (1)	alarm (konfigüre edilebilir) (1)	16 A	16 A	
pump down valve	geri süpürme vanası	8 A	8 A	
cabinet light (configurable) (2)	kabin ışığı (konfigüre edilebilir) (2)	8 A	8 A	
cabinet heating	kabin ısıtıcısı			30 A
steam generator	buhar yapıcı			16 A
steam injection	buhar püskürtücü			8 A
Communication ports	İletişim portları			
MODBUS RS-485	RS-485 MODBUS	✓	✓	
USB	USB	✓	✓	
Other features	Diğer özellikler			
real time clock	gerçek zaman saati	✓	✓	
alarm buzzer	sesli alarm (buzzer)	✓	✓	
management of positive and negative blast chilling cycles, both temperature and time controlled	zaman ve sıcaklık kontrollü, negatif veya pozitif blast chiller döngülerinin yönetimi	✓	✓	
management of the blast chilling intensity	blast chilling yoğunluğunu ayarlama	✓	✓	
management of multipoint core probes	çoklu çekirdek nokta sensörü yönetimi	✓	✓	
"hard/soft" function	"güçlü/hafif" seçimi	✓	✓	
"HACCP" function	"HACCP" fonksiyonu	✓	✓	
"programs" function	"programlar" fonksiyonu	✓	✓	
Wi-Fi connectivity	Wi-Fi bağlantısı		✓	

Notes | Notlar

(1) configurable as alarm or cycle end
alarm ve ya döngünün sonunu bildiren röle olarak konfigüre edilebilir

(2) configurable as cabinet light, UV lamp or core probe heating
kabin ışığı, UV lamba veya saplama sensör rezistansı olarak (konfigüre edilebilir)

Wiring diagrams (example for the controllers with Wi-Fi connectivity) | *Bağlantı diyagramı (Wi-Fi bağlantılı kontrol cihazı örneği)*



Accessories | Aksesuarlar



Multifunctional module
Çok fonksiyonlu modül
EVC20P52N9XXX00



230 VAC/12 VAC 20 VA safety trans-former
Güvenlik trafosu 230 VAC/12 VAC 20 VA
ECTSFD004



Non optoisolated RS-485/USB serial interface
RS-485/USB izole edilmemiş seri bağlantı arayüzü
EVIF20SUXI



USB plug for installation by panel
Panoya montaj için USB bağlantı soketi
0812000002



Connecting cables for USB plug
USB bağlantı kablosu
0810500018 2.0 m (6.561 ft)
0810500020 0.5 m (1.640 ft)



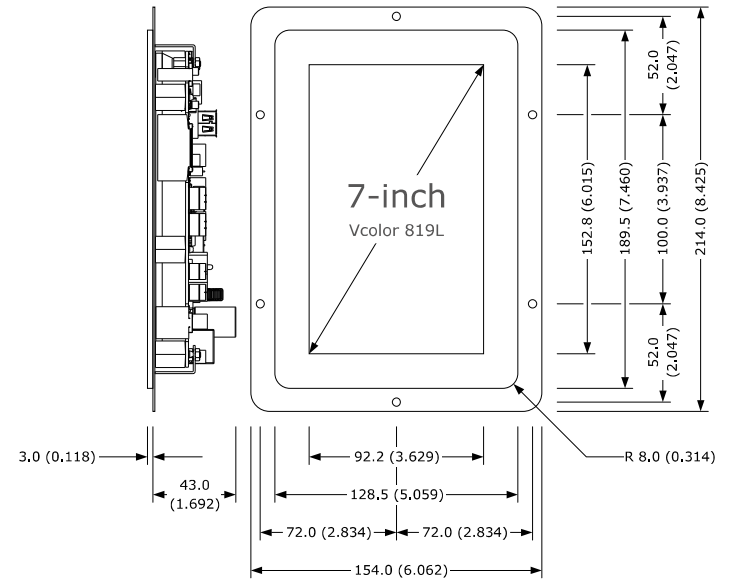
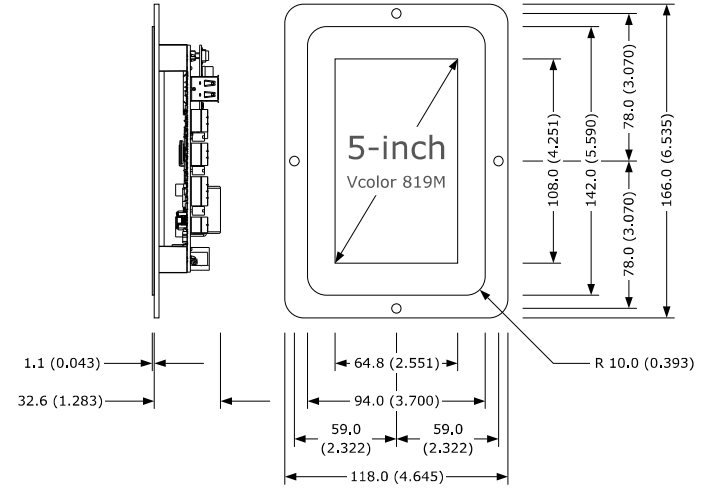
Cut phase speed regulator for single-phase fans
Monofaze fanlar için fan hız regülatörü (faz kesmeli)
EVDFAN1



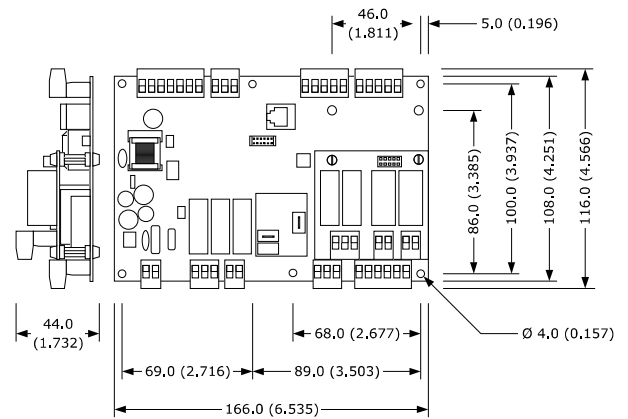
4 GB USB flash drive
USB sürücü 4 GB
EVUSB4096M

Dimensions mm (in) | Ölçüler (in)

User interface | Kullanıcı arayüzü



Control module | Kontrol modülü





<http://www.evco.it/en/15794-cloudevolution>



CloudEvolution

The way to Internet

Web-based plant monitoring and supervision system
Web-tabanlı uzaktan görüntüleme ve kontrol sistemleri

CloudEvolution is a supervision system, readily available through laptops, tablets and smartphones; it can be accessed from a common browser and no additional software is required. Fit for hotels, trading centers, hospitals, supermarkets, service areas, professional kitchens and restaurants, it enables authorized personnel to manage plants and devices placed in different locations.

It is a complete and efficient monitoring system, aimed to energy saving, cost reduction and vertical sharing of know-how. It performs in real time functions such as data-logging, alarm management and multiuser access to remote devices, offering tools for online technical service and HACCP data analysis.

All records are transferred in a Server Farm, thus making data management, service and protection easier. The Server Farm can be owned by EVCO or by the user.

For the CloudEvolution package sizing contact the EVCO sales network.

"CloudEvolution", harici bir yazılım gerektirmeden, bir tablet, laptop veya akıllı telefon üzerinden, basit bir browser aracılığıyla portalına ulaşılabilirdiği bir uzaktan görüntüleme ve kontrol sistemidir. Değişik yerlerde bulunan oteller, ticaret merkezleri, hastaneler, supermarketler, servis alanları, profesyonel mutfaklar ve restoranlarda kurulu bulunan cihazların yetkilendirilmiş bir kişi tarafından idaresine olanak tanır.

Bu sistem, tam ve verimli bir takip sistemidir ve enerji tasarrufu, maliyet düşürme ve sistem işleyişini üst mercilere raporlama gibi işlevleri gerçekleştirmeye adanmıştır. Data kaydı, alarm idaresi, bağlı cihazlara uzaktan erişebilme imkanı, online teknik destek için donanım ve HACCP veri analizi gibi gerçek zamanlı fonksiyonları yerine getirir.

Dataların yönetimi, servisi ve koruması daha kolay olsun diye, tüm kayıtlar "SERVER FARM"lara aktarılmaktadır. İş bu "SERVER FARM" a EVCO da sahip olabileceği veya şahsi serverinizde da yer alabilir.

CloudEvolution paket ölçüleri vesaire gibi ölçüler için EVCO satış ağından sizden sorumlu olan kişiden bilgi alabilirsiniz.

Applications | Uygulamalar



Hotels, trading centres and hospitals
Otel, ticaret merkezleri ve hastaneler



Supermarkets
Supermarketler



Service areas, professional kitchens and restaurants
Servis alanları, profesyonel mutfaklar ve restoranlar

More | Daha fazlası

- display of the machine statuses
cihaz giriş-çıkışlarının görüntülenmesi
- online modification of the working temperature
çalışma set değerlerinin online değiştirilmesi
- online modification of configuration parameters
Konfigürasyon parametrelerinin online değişimi

- manual operations management
manuel olarak yapılan işlemlerin yönetimi

- notices sent by email
email ile uyarılar iletme

- notices sent by SMS
SMS ile uyarılar iletme

- synoptic views
genel görünüm alma

- online reports
online raporlar

- export of data in the most common formats (CSV, PDF and XLS), for further elaboration
farklı uygulamalar ile dataları kullanabilmek için verileri değişik formatlara (CSV, PDF ve XLS) atma

The architecture | Yapı

The controllers use the RS-485 serial connection, with MODBUS communication protocol; a different connection typology can be converted through the use of a serial interface.

RS
485

Kontrol cihazları arasında MODBUS iletişiminde RS-485 bağlantısına sahip cihazlar kullanılabilir. Farklı bir tipolojide seri bağlantı yöntemi de adapte edilebilir.

The DADO gateways allow to interface the controllers with Internet; the availability of models with GPRS connectivity makes it easier to integrate the gateways in the plant.

DADO

DADO arayüzleri, kontrol cihazlarının internete ulaşabilmesini sağlar. Hatta GPRS özellikli DADO lar kurulum yapılan yerlerde çok daha kolay bir şekilde internete entegrasyon yapılmasına imkan sağlar.

Controllers with integrated Ethernet or Wi-Fi connectivity make it possible to interface with Internet without using the DADO gateways.

Wi-Fi

Ethernet veya wifi özellikli kontrol cihazları, DADO arayüzlerini kullanmadan doğrudan internete çıkış yapabilirler.

The plant records are hosted in a Server Farm which is placed in a single location, in order to centralize data management, service and protection; the Server farm can be owned by EVCO or by the user.

SERVER FARM

Tek bir merkezde konumlandırılmış olan bir SERVER FARM da tüm veriler muhafaza edilir. Bu sayede tüm veri yönetimi, servisi ve korunması merkezileşmiş olur. SERVER FARM, EVCO tarafından da, müşteri tarafından da sağlanabilir.

Data can be accessed through a portal with a common browser, through laptops, tablets and smartphones; the portal can be standard or customized according to user requirements.

Portal

Laptop, tablet ve akıllı telefonlarda açılacak sıradan bir browser üzerinden bir portalaçılığıyla tüm verilere ulaşılabilir. Portal standart olabileceği gibi, müşterilerin istekleri doğrultusunda kişiselleştirilmiş de olabilir.

Access to the portal is subject to the permission level assigned to the user account, in order to prevent users from entering unauthorized functions; simultaneous access is also possible.

Portala

Portala ulaşılabilir ve işlem yapma özgürlükleri, kullanıcı hesabına atanmış olan seviyeye tabidir. Böylelikle tam zamanlı erişim mümkün olabildiği gibi, her kullanıcının, yetkilendirilmediği işlemi yapması engellenmiş olur.

DADO gateways | DADO arayüzü

The purchasing code includes the connecting cable 1256800292, to connect to the RS-485 network.

ürün kodu, cihazın RS 485 bağlantısı için 1256800292 kablosunu da içerir

EVD2ETHB30

EVD2ETHG30

Power supply	Güç kaynağı	EVD2ETHB30	EVD2ETHG30
24 VDC	24 VDC	✓	✓
Communication ports	İletişim yuvası		
MODBUS RS-485	RS-485 MODBUS	✓	✓
Ethernet 100BASE-T	Ethernet 100BASE-T	✓	✓
Other features	Diğer özellikler		
GPRS connectivity	GPRS bağlantısı		✓
real time embedded operative system	gerçek zamanlı embed edilmiş işletim sistemi	✓	✓
maximum number of devices	bağlanabilecek maksimum cihaz sayısı	30	30
2 GB SD card slot (1)	SD card (2 GB a kadar) slotu (1)	✓	✓
SIM card slot	SIM card yuvası		✓

Notes | Notlar

(1) for local data-logging if Internet connection is not available
internet bağlantısı yok ise yerel olarak data kaydı için

(2) for data traffic
veri trafiği için

Accessories | Aksesuarlar

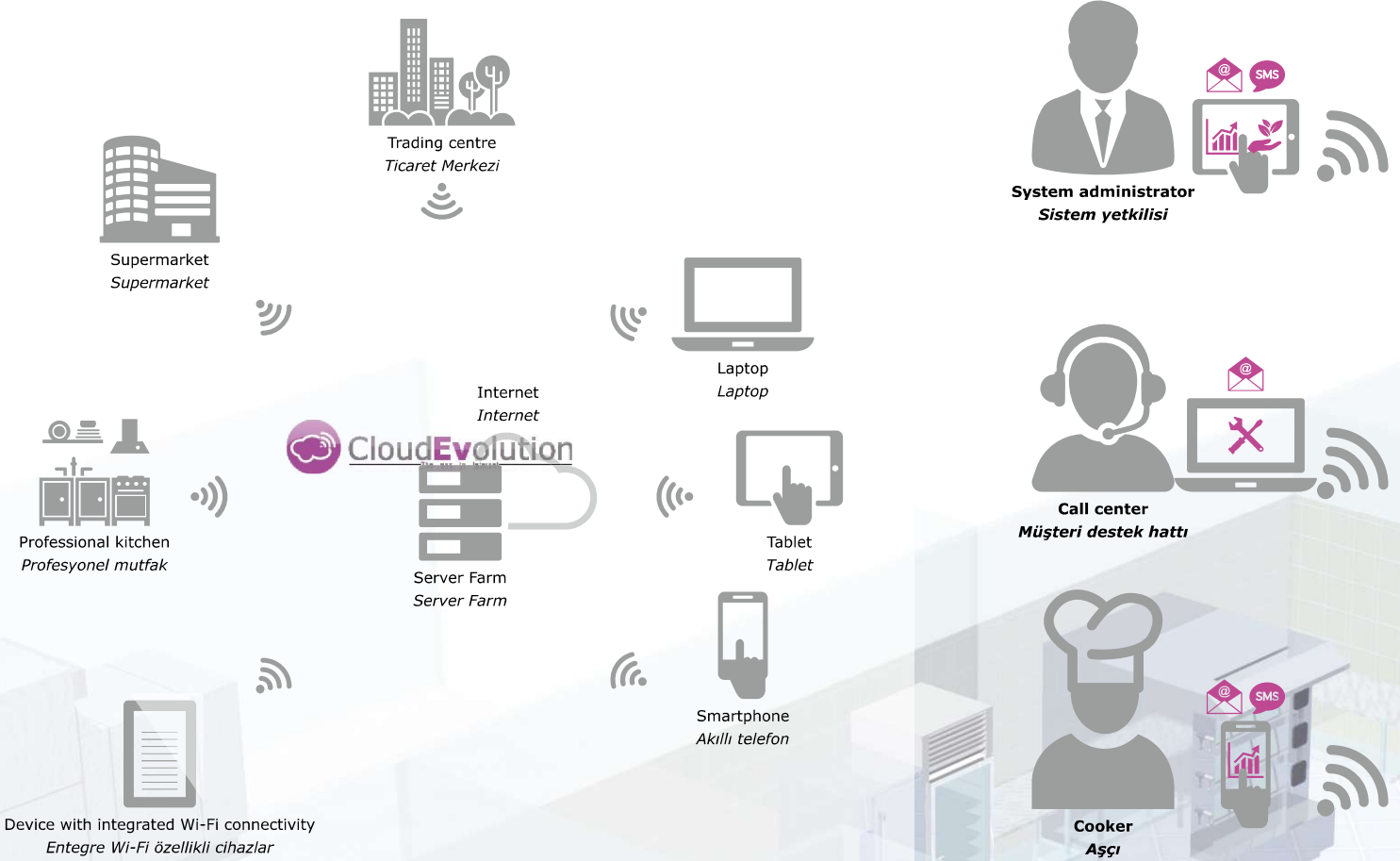


Power supplier for DADO
DADO için adaptör
EVPS02



Connecting cable DADO-RS-485 network
DADO için RS-485 bağlantı kablosu
1256800292

Overview | Ağ yapısı



Professional kitchen | Profesyonel mutfak





CloudEvolution

The way to Internet

Internet
Internet



Server Farm
Server Farm

HACCP data-logging
HACCP data kaydı



Online service
Online servis



Centralized energy saving
Merkezileştirilmiş Enerji tasarrufu



Notices sent by email and/or SMS
email ve/veya SMS ile uyarı iletimi



SMS



DADO

Integrated GPRS connectivity
Entegre GPRS bağlantısı



Wi-Fi router
Wi-Fi Router

Ethernet connection
Ethernet bağlantısı



EV3S



EVIF20TSX



Vcolor 819



Integrated Wi-Fi connectivity
Entegre Wifi Bağlantısı

Index | İçindekiler

0... 9

0025100010	6, 10
0810500011	14
0810500018	27, 33
0810500020	27, 33
0810500023	6, 10
0812000002	27, 33

C

CloudEvolution	36
----------------------	----

ECT

ECTSFD004	27, 33
-----------------	--------

EV3

EV3221	10
EV3222	10
EV3223	10
EV3231	10
EV3232	10
EV3233	10
EV3244	10
EV3KEY	6, 10
EV3PT	6, 10
EVKEY	14

EV3B

EV3B21	6
EV3B22	6
EV3B23	6
EV3B24	6
EV3B31	6
EV3B32	6
EV3B33	6
EV3B54	6

EV3S

EV3S204	14
EV3S205	14

EV3X

EV3X21	6
EV3X41	6

EVBOX1

EVB1204	19
EVB1206	19
EVB1214	21
EVB1216	19, 21
EVB1226	20
EVB1236	20
EVB1246	19
EVB1256	19, 21

EVC

EVC20P52N9XXX00	33
EVCL302XXE	27
EVCL305XXE	27

EVD

EVDfan1	33
---------------	----

EVI

EVIF20SUXI	20, 27, 33
EVIF20TSX	14
EVIF22TSX	10
EVIF23TSX	10

EVP

EVPROG01	14
EVPT5I08	20
EVPT5I30	20

EVT

EVTpn530F202	20
--------------------	----

EVU

EVUSB4096M	27, 33
------------------	--------

Vcolor

Vcolor 338L	26
Vcolor 338M	26
Vcolor 819L	32
Vcolor 819M	32

Headquarters

EVCO S.p.A.

Via Feltre 81, 32036 Sedico (BL) ITALY

phone +39 0437 8422 | fax +39 0437 83648

email info@evco.it | web www.evco.it

Locations

CONTROL FRANCE

email control.france@wanadoo.fr

EVCO DEUTSCHLAND

email info@evcodeutschland.de

EVCO PACIFIC

email sales@evcopacific.com.au

EVCO RUSSIA

email info@evco.ru

EVERY CONTROL NORDEN

email mail2@unilec.se

EVERY CONTROL SHANGHAI

email xie262@139.com

EVERY CONTROL SOLUTIONS

email vendas@everycontrol.com.br

EVERY CONTROL UNITED KINGDOM

email info@everycontrol.co.uk

Türkiye Tek Temsilcisi ve Distribütörü

ATILIM İÇ VE DIŞ TİC LTD ŞTİ

adres Dolapdere cad. no: 119/B

email info@atilimicdis.com

tel +9 0212 231 05 01 (pbx)

faks +9 0212 248 01 81



Quality management system
ISO 9001:2008

Environmental management system
ISO 14001:2004

www.kuv.com
ID 9105940227



The solutions contained in this document are the intellectual property of EVCO and thus protected by the Italian Intellectual Property Rights Code (CPI).

EVCO reserves the right to make any changes, at any time without prejudice to the essential functional and safety features.

© EVCO S.p.A. - All rights reserved

Code 108NRCA15104

41/15

Concept, styling and editing EVCO