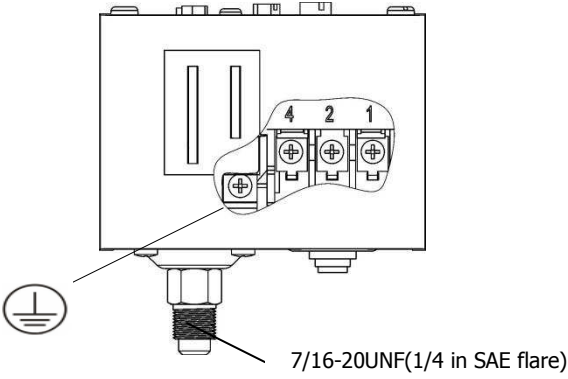


## Ürün Açıklaması:

- LF55 serisi presostatlar, soğutma cihazlarında veya otomasyon sistemlerinde hava basıncının yüksek veya alçak değerlerde kontrol altında tutulması için kullanılır.
- Standart modeller Freon, hava, sıvı, korozif olmayan ortamlar için uyumludur. Özel talep ile Amonyaklı soğutucular için de ürün tedarik edilir. (Çalışma sıcaklığı aralığı -40°C ila 65°C arası)
- Değişik montaj tipleri için standart montaj ayakları mevcuttur.
- SPDT (ters kontaklı) sviçler ile ters röle çalışma fonksiyonu.
- Standart ürünlerde fosfor bakır alaşımı çıkış portu ve pirinç taban bulunurken, Amonyaklı soğutucu modellerinde Paslanmaz çelik çıkış portu ve taban bulunur.

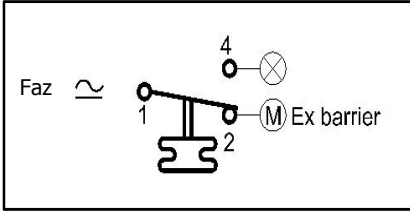
## Bağlantılar



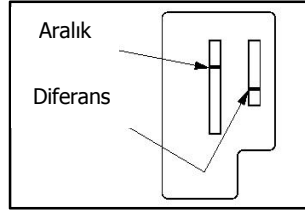
Sadece bakır kılcal montajında kullanilir (Maks. Tork20 lb.in.)

MODEL	Kontrol Aralığı	Kontrol diferansı	PS/MWP
LF5503	-0.5-3bar	0.35-1.5bar	245psig/17bar
LF5506	-0.5-6bar	0.6-4bar	245psig/17bar
LF5508	-0.2-7.5bar	0.7-4bar	245psig/17bar
LF5510	1-10bar	1-3bar	245psig/17bar
LF5512	1.3-12bar	1-7bar	245psig/17bar
LF5514	2-14bar	1-4bar	245psig/17bar
LF5516	3-16bar	1-4bar	510psig/35bar
LF5520	5-20bar	2-5bar	510psig/35bar
LF5530M	8-30bar	≅4bar	510psig/35bar
LF5532	8-32bar	2-6bar	510psig/35bar
LF5542	8-42bar	4-10bar	675psig/46.5bar

## Port 1 ve 2 arasındaki kontak basıncı altında devredevredir



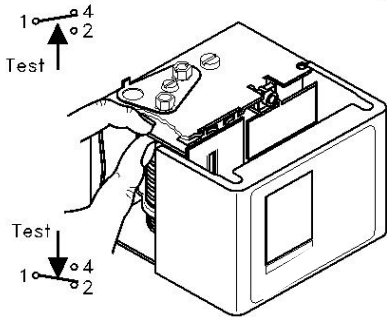
## Ölçüm ekranı



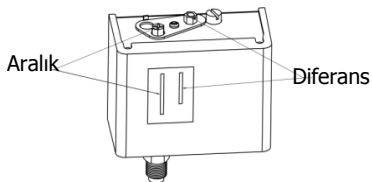
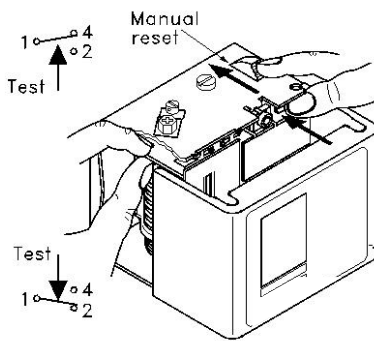
## Röle Aşırı yük değerleri

Voltaj		FL	LR	Çalışma Değeri
AC	DC	A	A	
240	-	8	48	3A
120	-	16	96	
-	240	-	-	12W

## Otomatik reset

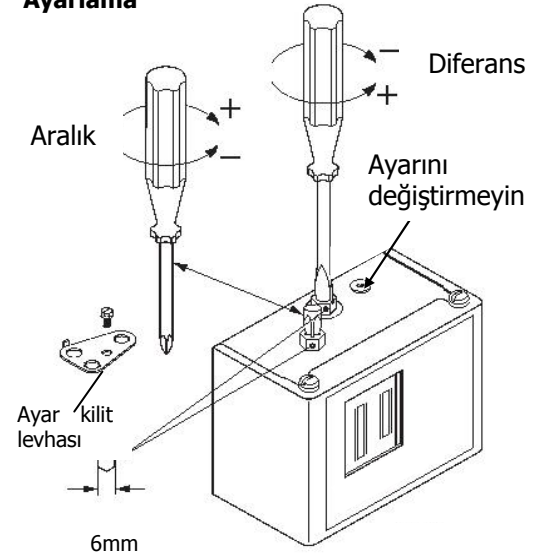


## Manuel reset



Model	Diferans
LF5506, LF5508	0.7bar (10psi)
LF5512, LF5516	2bar (30psi)
LF5520, LF5532	3bar (43psi)
LF5530M, LF5542	4bar (58psi)

## Ayarlama



## DİKKAT

Ayarlamadan önce "Ayar kilit levhası" nı çıkarınız. Ayarlama işleminden sonra "Ayar kilit levhası" nı yerine dikkatlice geri yerleştiriniz