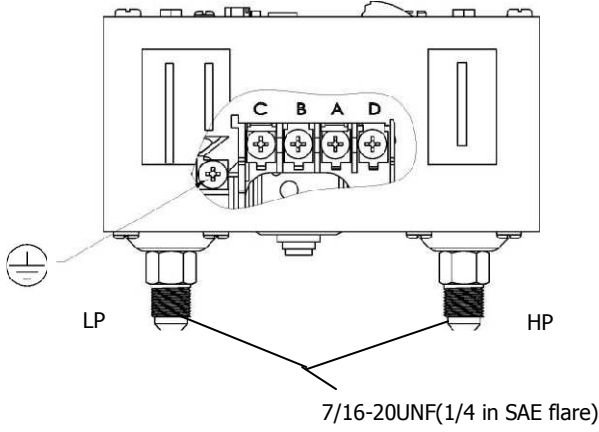


## Ürün Açıklaması:

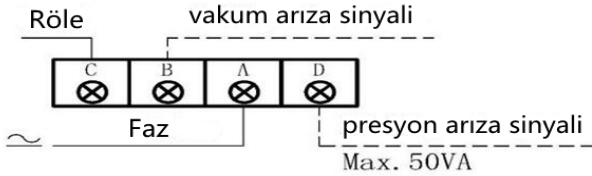
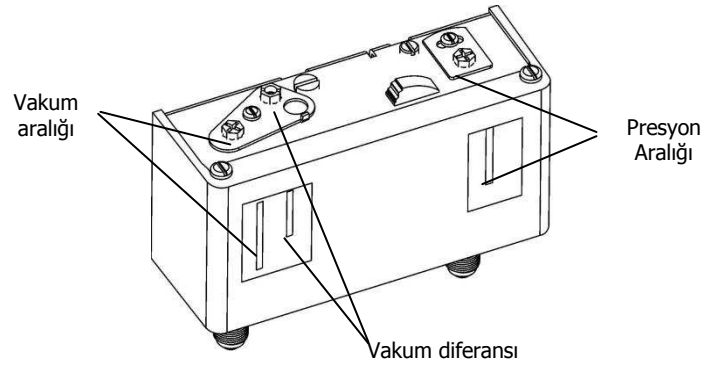
- LF58 serisi presostatlar, soğutma cihazlarında veya otomasyon sistemlerinde hava basıncının yüksek veya alçak değerlerde kontrol altında tutulması için kullanılır.
- Standart modeller Freon, hava, sıvı, korozif olmayan ortamlar için uyumludur. Özel talep ile Amonyaklı soğutucular için de ürün tedarik edilir. (Çalışma sıcaklığı aralığı -40°C ila 65°C arası)
- Değişik montaj tipleri için standart montaj ayakları mevcuttur.
- SPDT (ters kontaklı) sviçler ile ters röle çalışma fonksiyonu.
- Standart ürünlerde fosfor bakır alaşımı çıkış portu ve pirinç taban bulunurken, Amonyaklı soğutucu modellerinde Paslanmaz çelik çıkış portu ve taban bulunur.

## Bağlantılar

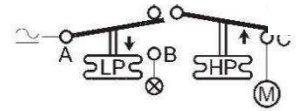


Sadece bakır kılcal montajında kullanılır (Maks. Tork 20lb.in.)

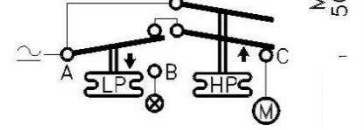
MODEL	Vakum tarafı		Presyon tarafı	
	Aralık	Diferans	Aralık	Dif.
LF5832	-0.2/7.5bar	0.7-4bar	8-32bar	4bar
LF5832HM	-0.2/7.5bar	0.7-4bar	8-32bar	4bar
LF5832HLM	-0.2/7.5bar	0.7-4bar	8-32bar	4bar



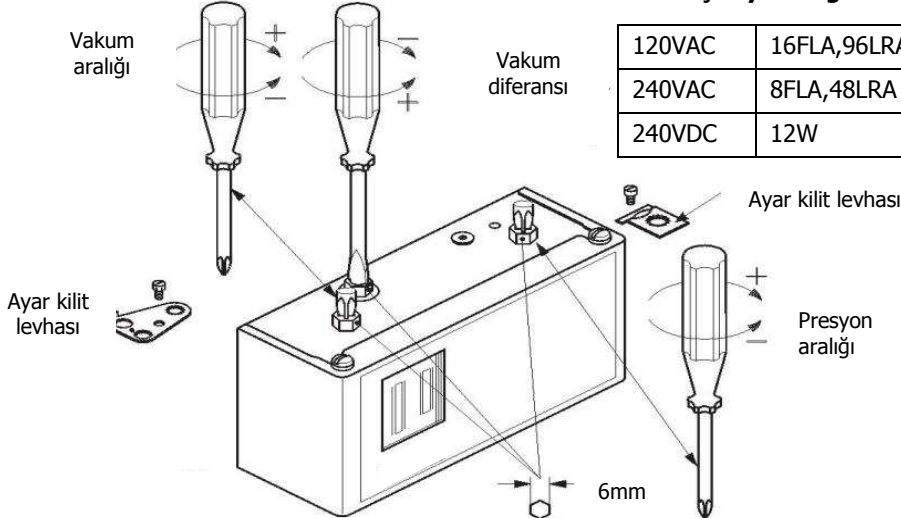
## Vakum arıza sinyali



## Vakum ve presyon arıza sinyali



## Ayarlama



## Röle Aşırı yük değerleri

120VAC	16FLA,96LRA
240VAC	8FLA,48LRA
240VDC	12W

- (M) = röle
- (X) = Sinyal
- (HP) = Basınç artmasında çıkış hareketi
- (LP) = Basınç düşmesinde çıkış hareketi

## DİKKAT

Ayarlamadan önce "Ayar kilit levhası"nı çıkarınız.  
Ayarlama işleminden sonra "Ayar kilit levhası"nı yerine yerleştiriniz