

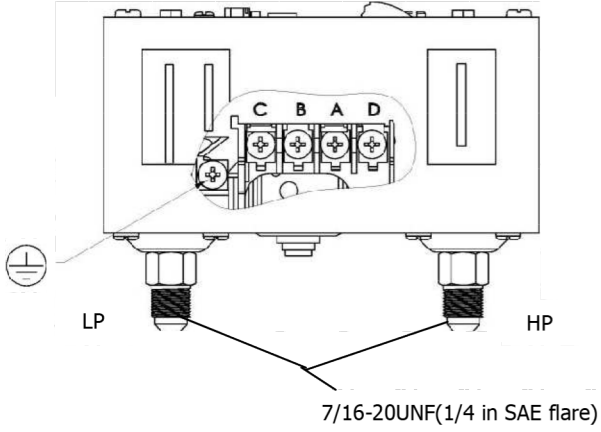
# LEFOO



## PRESOSTATLAR VE BASINÇ MÜŞÜRLERİ

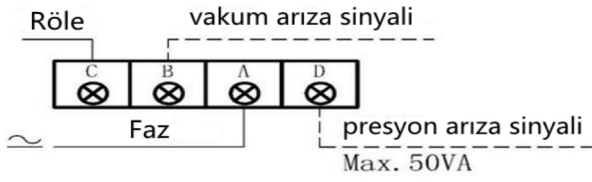
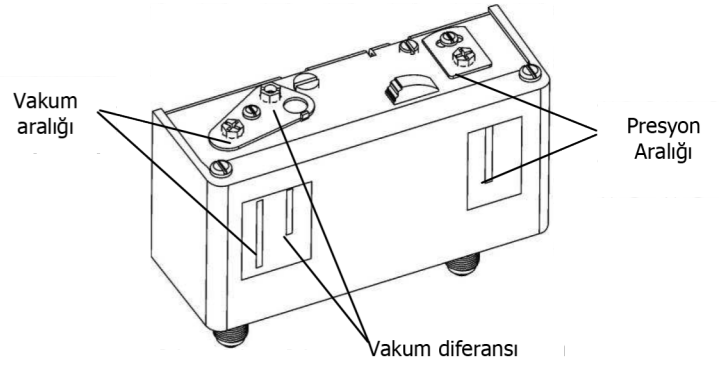
## Lf58 Serisi Kombine Presostatlar

### Bağlantılar

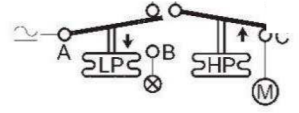


Sadece bakır kılcal montajında kullanılır (Maks. Tork 20lb.in.)

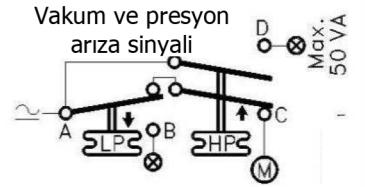
MODEL	Vakum tarafı		Presyon tarafı	
	Aralık	Diferans	Aralık	Dif.
LF5832	-0.2/7.5bar	0.7-4bar	8-32bar	4bar
LF5832HM	-0.2/7.5bar	0.7-4bar	8-32bar	4bar
LF5832HLM	-0.2/7.5bar	0.7-4bar	8-32bar	4bar



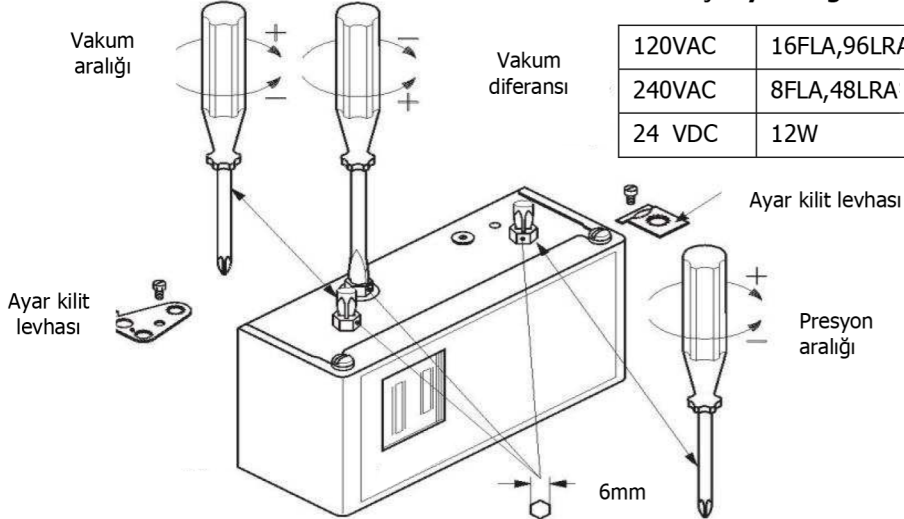
### Vakum arıza sinyali



### Vakum ve presyon arıza sinyali



### Ayarlama



### Röle Aşırı yük değerleri

120VAC	16FLA,96LRA
240VAC	8FLA,48LRA
24 VDC	12W

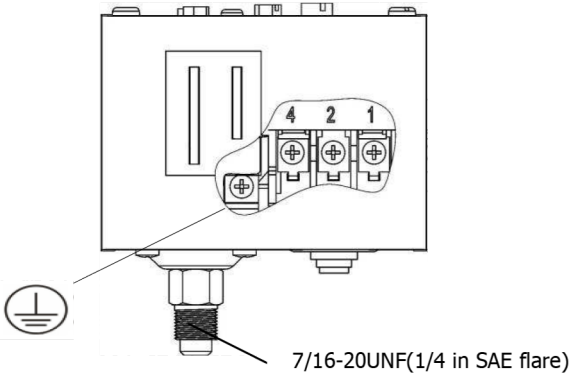
- = röle
- = Sinyal
- = Basınç artmasında çıkış hareketi
- = Basınç düşmesinde çıkış hareketi

### DİKKAT

Ayarlamadan önce "Ayar kilit levhası"nı çıkarınız.  
Ayarlama işleminden sonra "Ayar kilit levhası"nı yerine yerleştiriniz

## Lf55 Serisi Presostatlar

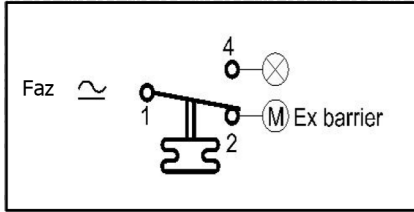
### Bağlantılar



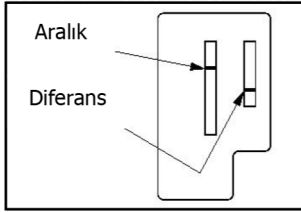
Sadece bakır kılcal montajında kullanilir (Maks. Tork20 lb.in.)

MODEL	Kontrol Aralığı	Kontrol diferansı	PS/MWP
LF5503	-0.5-3bar	0.35-1.5bar	245psig/17bar
LF5506	-0.5-6bar	0.6-4bar	245psig/17bar
LF5508	-0.2-7.5bar	0.7-4bar	245psig/17bar
LF5510	1-10bar	1-3bar	245psig/17bar
LF5512	1.3-12bar	1-7bar	245psig/17bar
LF5514	2-14bar	1-4bar	245psig/17bar
LF5516	3-16bar	1-4bar	510psig/35bar
LF5520	5-20bar	2-5bar	510psig/35bar
LF5532M	8-32bar	≤4bar	510psig/35bar
LF5532	8-32bar	2-6bar	510psig/35bar
LF5542	8-42bar	4-10bar	675psig/46.5bar

### Port 1 ve 2 arasındaki kontak basıncı altındayken devrededir



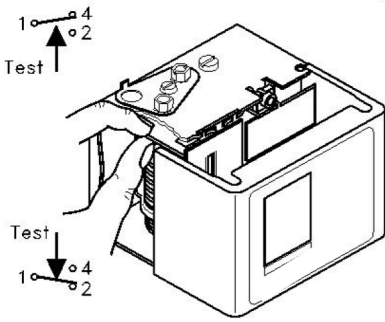
### Ölçüm ekranı



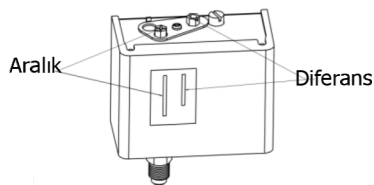
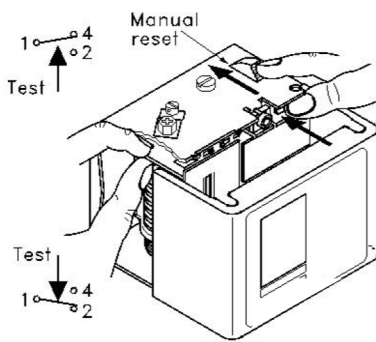
### Röle Aşırı yük değerleri

Voltaj		FL	LR	Çalışma Değeri
AC	DC	A	A	
240	-	8	48	3A
120	-	16	96	
-	24	-	-	12W

### Otomatik reset

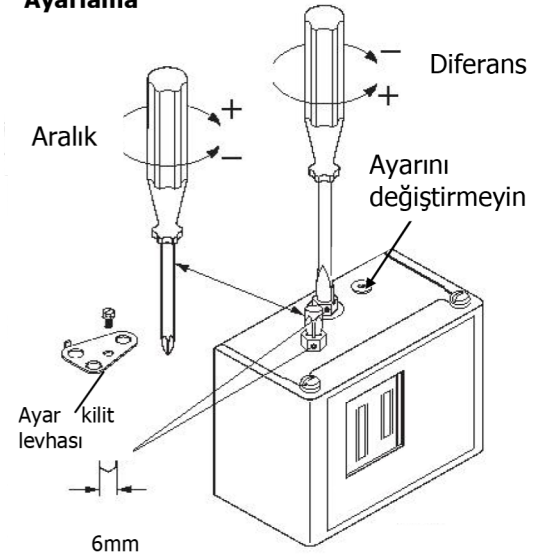


### Manuel reset



Model	Diferans
LF5506, LF5508	0.7bar (10psi)
LF5512, LF5516	2bar (30psi)
LF5520, LF5532	3bar (43psi)
LF5530M, LF5542	4bar (58psi)

### Ayarlama



### DİKKAT

Ayarlamadan önce "Ayar kilit levhası"nı çıkarınız. Ayarlama işleminden sonra "Ayar kilit levhası"nı yerine dikkatlice geri yerleştiriniz



### ÖZELLİKLER

- \* Standart modeller Freon, hava, sıvı, korozif olmayan ortamlar için uyumludur.
- \* Özel talep ile Amonyaklı soğutma sistemleri için de ürün tedarik edilir.
- \* Çalışma sıcaklığı aralığı; -40°C ila +65°C'dir.
- \* Değişik montaj tipleri için standart montaj ayakları mevcuttur.
- \* SPDT (ters kontaklı) sviçler ile ters kontak çalışma fonksiyonu.
- \* Standart ürünlerde fosfor bakır alaşımı çıkış portu ve piring taban bulunurken, Amonyaklı soğutucu modellerinde Paslanmaz çelik çıkış portu ve taban bulunur.

### KOMBİNE / ALÇAK VE YÜKSEK BASINÇ PRESOSTATLAR

MODEL	TİP	BASINÇ ARALIĞI (BAR)		DİFERANS ARALIĞI (BAR)		FABRİKA AYARI (BAR)		MAXİMUM ÇALIŞMA BASINCI	SİNYAL ÇIKIŞI
		Min.	Max.	Min.	Max.	Off	On		
LF5508	ALÇAK BASINÇ PRESOSTATI (AUTO RESET)	-0.2	7.5	0.7	4	3	2	17	VAR
LF5532	YÜKSEK BASINÇ PRESOSTATI (AUTO RESET)	8	32	2	6	20	15	35	VAR
LF5532M	YÜKSEK BASINÇ PRESOSTATI (MAN.RESET)	8	32	0	4	20	16	35	VAR
LF5832	KOMBİNE PRESOSTAT (AUTO RESET)	-0.2/8	7.5/32	0.7	4	4/20	2/16	35	VAR
LF5832HM	KOMBİNE PRESOSTAT (MANUEL RESET)	-0.2/8	7.5/32	0.7	4	4/20	2/16	35	VAR

### BASINÇ MÜŞÜRLERİ

	MODEL	KABLO SAYISI	KABLO UZUNLUĞU	TİP	ÇALIŞMA BASINCI (BAR)		
					ON	OFF	DIF.
ALÇAK BASINÇ	LF-08-A 0,7/0 -2	2	1,5 MT	SPST	0,7	0	0,3
	LF-08-A 1,5/0,5 -2	2	1,5 MT	SPST	1,5	0,5	0,3
	LF-08-A 1,7/0,7 -2	2	1,5 MT	SPST	1,7	0,7	0,4-0,5
	LF-08-A 1,7/0,7 -3	3	1,5 MT	SPDT	1,7	0,7	0,4-0,5
YÜKSEK BASINÇ	LF-08-Y 16/21 -3	3	1,5 MT	SPDT	16	21	1-1,5
	LF-08-Y 21/28 -3	3	1,5 MT	SPDT	21	28	1-1,5
	LF-08-Y 21/28 -2	2	1,5 MT	SPST	21	28	1-1,5
	LF-08-Y 13/18 -3	3	1,5 MT	SPDT	13	18	1-1,5
	LF-08-Y 20/25 -3	3	1,5 MT	SPDT	20	25	2-1,5
FAN KONTROL	LF-08-F 14/10 -2	2	1,5 MT	SPST	14	10	0,7-1,2
	LF-08-F 16/13 -2	2	1,5 MT	SPST	16	13	1-1,5

