




İÇİNDEKİLER DIRECTORY


Firma Tanıtımı	Introduction	01-02
EC Fan Tanıtımı	EC Fan Introduction	03-06
EC Aksiyel Fanlar	EC Axial Fans	07-13
DC Aksiyel Fanlar	DC Axial Fans	14-18
AC Aksiyel Fanlar	AC Axial Fans	19-59





Firma Tanıtımı

Hangzhou Weiguang Electronic Co., Ltd., 1986 yılında Zhejiang eyaletinde kurulmuş, fan ve fan motorları imal eden yüksek teknolojlili profesyonel bir firmadır. 

ISO 9001,ISO14001,OHSAS 18001 Sertifikalarına haiz olan Weiguang'ın tescilli markaları

 WEIGUANG® dır.Bizler, arka planı güçlü bir araştırma - geliştirme departmanına dayalı, sürekli gelişim politikasına inanırız.

Dünya klasmanında performans, dayanıklılık, ses seviyesi debi ve statik basınç test labaratuvarları rekabetçi kaliteyi sağlar. Sanatsal yaratımdaki tesisimiz, güvenilir kalitemizve bilimsel yönetimimiz ile dünya çapında müşterilerimizin güvenini kazanmış bulunmaktayız.Her türlü uygulamanız ile ilgili çözüm bulmak için bizimle temasa geçiniz.

Hangzhou Weiguang Electronic Co., Ltd., established in 1986 is a high technology professional manufacturer of fan motors in Zhejiang Province, with  approval and ISO9001, ISO14001, OHSAS18001 certification.  are all our registered trademarks.

We believe in the policy of continuous improvement and is backed by a strong Research and Development Department.

With a world class laboratory for performance,endurance, noise level, airflow and static pressure, what ensures the competitive quality.

With state of the art manufacturing facility, reliable quality and scientific management, we have won the trust of customers all over the world.

Do contact us to find a solution for your individual application.



EC Fan Tanıtım EC Fan Introduction

Günümüzde yeşil bir ortam insanoğlunun, uğruna en çok uğraşı verdiği şeydir. Özellikle havalandırma ve iklimlendirme endüstrisi için enerji tasarrufu, düşük ses seviyesi ve konforlu bir ortam önemli hale geldiğinden yüksek verimlilikli ve düşük seviyeli fanlar ürün seçiminde önemli değerler konumuna gelmiştir. Yüksek verimlilikli EC serisi fanlar size konforlu bir ortam sunmaya devam ederken, WEIGUANG teknoloji uzmanları, müşteri talepleri doğrultusunda çeşitli kontrol planları geliştirmiştir.

EC fanlar 2 seriye ayrılırlar; DC serisi ve EC serisi. DC serisi fanlar fırçasız motor (brushless motor) teknolojisi ile üretilmiş ve doğrudan 12Vdc/24Vdc/48Vdc güç kaynağı ile çalışırken, EC serisi ise, 115Vac/230Vac/380Vac güç kaynağı ile, fırçasız motor (brushless motor) veya sabit mıknatıslı senkron motor teknolojisi ile çalışır. EC fanlar, aralarında donanımsal veya yazılımsal koruma stratejilerini de barındıran ikili kontrol sisteminin yanı sıra pek çok kontrol imkanı sunmaktadır. Bizler size daha iyi bir servis ve daha iyi ürünler sunarken, yeşil bir dünyanın taleplerine de yanıt vermeye devam edeceğiz. Gelin daha konforlu bir ortamda yaşayalım. Sizlere bilim ve teknolojinin neşesini yaşama fırsatı verirken bizler akıllı kontrol yöntemlerini keşfederek birinci kalite ürünleri imal etme performansı üzerine çalışmaya devam edeceğiz.

Product model numbering rule for EC fan and EC motor

EC Fan ve EC Motor için ürün isimlendirmesi

Motor					Kanat								
EC	072	B	1G	1	-	B	175	/	62	P	1	-	01
.....DCEC072 mm	12V DC.....A 24V DC.....B 48V DC.....C 380V/400V AC.....D 200V/220V/230V AC.....E 115V AC.....F	(Number of cores): Monofaze.....1G(Single phase) Trifaze.....3G (Three phase)	Motor Tipi: ECG (Type of motor: EC) 1~9~Z	Geri.....B (Backward) İleriF (Forward) Aksiyel ÜflemeAS (Axial Blow) Aksiyel EmmeAB (Axial Suck)	Kanat Çapı175(Impeller diameter)	Kanat Yüksekliği.....62(Impeller height)	PlastikP (Plastic) ÇelikS (Steel) AlüminyumA (Aluminum)	Türev Numarası1~9 ~Z (Derivative number)	Fanın Türev Numarası.....01~99 (the fan derivative number)			

Not: Sadece motoru satın almak için kodun ilk yarısını kullanın. Örneğin: DC072B3G1

Sadece pervaneyi satın almak için kodun ikinci yarısını kullanın. Örneğin: B175/62P1

Note: If individually sales motor, using only the front half part as the motor type, for example: DC072B3G1.

If individually sales impeller, using only the second part as the wind wheel model, for example: B175/62P1.

EC Backward Curved Centrifugal Fan EC Geriye Eğimli Santrifüj Fan							
Motor(Rotor OD)		DC072	DC092	DC102	EC072	EC092	EC102
Kanat (OD x H)		Φ72mm	Φ92mm	Φ102mm	Φ72mm	Φ92mm	Φ102mm
B133/61P1 (PA66+25%GF)	Φ133mm x 61mm	●			●		
B175/62P1 (PA66+25%GF)	Φ175mm x 62mm	●			●		
B190/63P1 (PA66+25%GF)	Φ190mm x 63mm	●	●		●	●	
B220/64P1 (PA66+25%GF)	Φ220mm x 64mm	●	●		●	●	
B225/90P1 (PA66+25%GF)	Φ225mm x 90mm	●	●		●	●	
B250/74P1 (PA66+25%GF)	Φ250mm x 73.5mm		●			●	
B250/84S1 (DX51)	Φ252mm x 84mm			●			
B280/83S1 (DX51)	Φ281mm x 82.5mm		●				
B280/112S1 (DX51)	Φ281mm x 112mm			●		●	
B310/108A1 (5052-O)	Φ318mm x 108mm		●	●		●	●
B310/139A1 (5052-O)	Φ318mm x 139mm		●	●		●	●
B355/147A1 (5052-O)	Φ360mm x 146.5mm			●			●
B355/171A1 (5052-O)	Φ360mm x 171mm			●			●
B400/141A1 (5052-O)	Φ404mm x 141mm			●			●
B400/164A1 (5052-O)	Φ404mm x 164mm			●			●

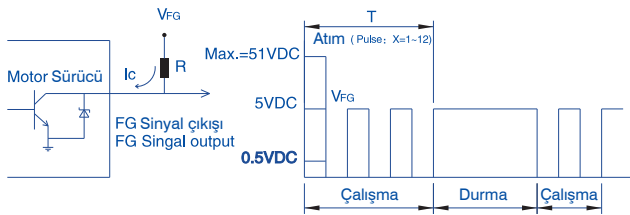
EC Axial Fan ECAksiyel Fan							
Motor(Rotor OD)		DC072	DC092	DC102	EC072	EC092	EC102
Kanat (OD x H)		Φ72mm	Φ92mm	Φ102mm	Φ72mm	Φ92mm	Φ102mm
AB200/80S1 (Q235A)	225 x 225mm		●				
AS200/80S1 (Q235A)							
AB250/80S1 (Q235A)	280 x 280mm		●				
AS250/80S1 (Q235A)							
AB200/35S2 (Q235A)	Φ197 x 35 mm		●			●	
AS200/35S2 (Q235A)							
AB250/35S2 (Q235A)	Φ251 x 35 mm		●			●	
AS250/35S2 (Q235A)							
AB300/60S1 (Q235A)	Φ300 x 60 mm		●			●	
AS300/60S1 (Q235A)							
AB315/85S1 (Q235A)	Φ312 x 85 mm					●	
AS315/85S1 (Q235A)							
AB330/87S1 (Q235A)	Φ330 x 87 mm					●	
AB330/87S1 (Q235A)							
AB350/92S1 (Q235A)	Φ352 x 92 mm					●	
AB350/92S1 (Q235A)							
AB400/88S1 (Q235A)	Φ392 x 88 mm						●
AB400/88S1 (Q235A)							
AB450/92S1 (Q235A)	Φ446 x 92 mm						●
AB450/92S1 (Q235A)							

EC Fan Input Voltage EC Fan Giriş Voltajı						
Motor	DC072	DC092	DC102	EC072	EC092	EC102
Voltaj	Φ72mm	Φ92mm	Φ102mm	Φ72mm	Φ92mm	Φ102mm
12VDC	●	●				
24VDC	●	●				
36VDC	●	●				
48VDC	●	●	●			
310VDC	●	●	●	●	●	●
115VAC	●	●	●	●	●	●
230VAC				●	●	●
380VAC						
NOT	● Özel müşteri talebi ● Standart ürün					

EC Fan Control Mode EC Fan Kontrol Tipi						
Motor	DC072	DC092	DC102	EC072	EC092	EC102
Kontrol Tipi	Φ72mm	Φ92mm	Φ102mm	Φ72mm	Φ92mm	Φ102mm
Sensör+ Kare Dalga Sensor + Square wave	●	●	●			
Sensör+Quesi sine Dalga Sensor + Quasi sine wave	●	●		●	●	
Sensör+Sensör sine Dalga Sensor + sine wave	●	●	●	●	●	●
Sensörsüz+ Kare Dalga Sensorless + Square wave	●	●		●	●	
Sensörsüz+sine Dalga Sensorless + sine wave			●	●	●	●
Açık Devre Adaptif Kontrol Open loop adaptive control	●	●	●			
Kapalı Devre Sabit Hız Kontrolü Closed loop Constant speed control	●	●	●	●	●	●
Kapalı Devre Sabit Güç Kontrolü Closed loop constant power control	●	●	●	●	●	●
Kapalı Devre Sabit Debi Kontrolü Closed loop constant flow control	●	●	●	●	●	●
VVVF Kontrolü VVVF control	●	●	●	●	●	
FOC Kontrolü FOC control				●	●	●
NOT	● Özel müşteri talebi ● Standart ürün					

EC fan protection function EC Fan Koruma						
Motor	DC072	DC092	DC102	EC072	EC092	EC102
Koruma	Φ72mm	Φ92mm	Φ102mm	Φ72mm	Φ92mm	Φ102mm
Yumuşak kalkış (8 saniye) Soft start (8 seconds)	●	●	●	●	●	●
Kutup koruması Polarity protection	●	●	●			
Düşük voltaj koruması Undervoltage protection	●	●	●	●	●	●
Aşırı Voltaj Koruması Overvoltage protection	●	●	●	●	●	●
Akım sınırı koruması Current limit protection	●	●	●	●	●	●
Aşırı akım koruması Over current protection	●	●	●	●	●	●
Kitleme koruması Blocking protection	●	●	●	●	●	●
3 Kez kendiliğinden kalkış koruması 3 self starting function	●	●	●	●	●	●
Sıcaklığa bağlı koruma The function of temperature protection	●	●	●	●	●	●
Geriye dönüş koruması Reversible switching function	●	●	●	●	●	●
Basamaksız hız kontrol fonksiyonu (0~10VD Voltajı ve PWM' uygundur)	●	●	●	●	●	●
FG Hız sinyali çıkışı (Açık hat) FG speed signal output (open drain)	●	●	●	●	●	●
FG Hız sinyali çıkışı (Kare Dalga) FG speed signal output (Square wave)	●	●	●	●	●	●
+10VDC Güç çıkışı +10VDC power output	●	●	●	●	●	●
NOT	● Özel müşteri talebi ● Standart ürün					

FG Geri Bildirim Sinyal Hattı



1. Çıkış tipi: Açık toplama

Output type: Open Collect.

2. R dizayn talebi:

R Design requirement:

Çıkış tipi: Açık toplama

Output type: Open Collect.

$R \geq V_{FG}/I_c$, $I_c=10\text{mA(Max.)}$.

常用 Normal: $V_{FG}=5\text{VDC}$, $R=1\text{k}\Omega$.

3. Maksimum çekme voltajı:

The Max.pull-up voltage.

$V_{FG} = 51\text{VDC(Max.)}$.

4. Atım sayısı: x ppr :

Pulse number: X PPR .

5. Frekans ve hız hesaplaması :

Frequency and Speed calculation:

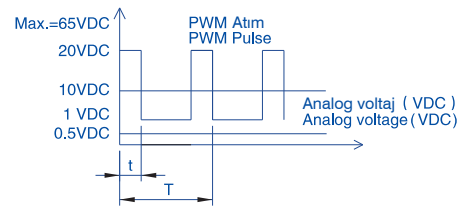
$n=\text{RPM rpm(devir/dakika)}$

$T=60/n$ (s) **60/n (saniye)**

$F=(1/T)*X=(n/60)*X$ (Hz)

$n=(60*F)/X$ (RPM) **dev/dak**

Hız Kontrol Sinyali



1. Hız kontrol sinyali:

0,5 - 10 Vdc /PWM arası

2. Tam hızda, hız kablosu doğrudan 48Vdc veya 24Vdc veya 12Vdc ye bağlanacaktır

3. Maksimum voltaj hızı 65Vdc ye kadardır. Tam hızda 10 Vdc veya daha fazlası görülür.

4. Konvensiyonel PWM modülü frekansı 25kHz olup çalışma süresi yüzdesi %50 dir. %0 ile %100 arasında 30 Hz ile 300kHz lik bir aralık kabul edilir.

1. The speed control signal:

0.5~10VDC/PWM

2. At full speed, speed wire

can be directly connected with 48VDC or 24VDC or 12VDC direct line.

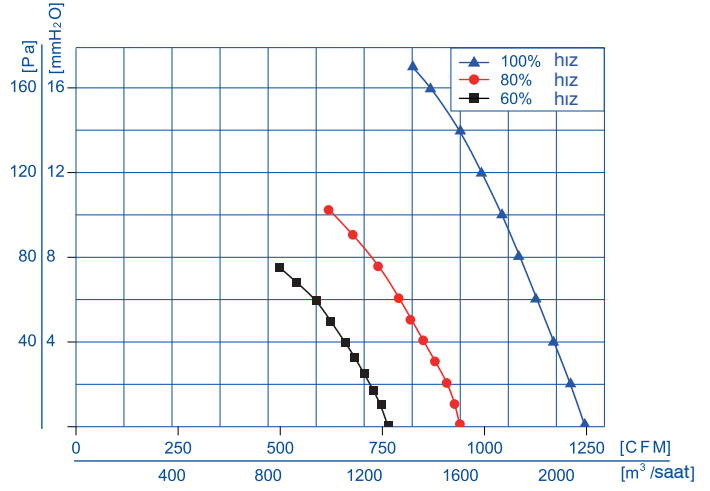
3. The maximum speed of voltage

support up to 65VDC, 10VDC or more is running at full speed.

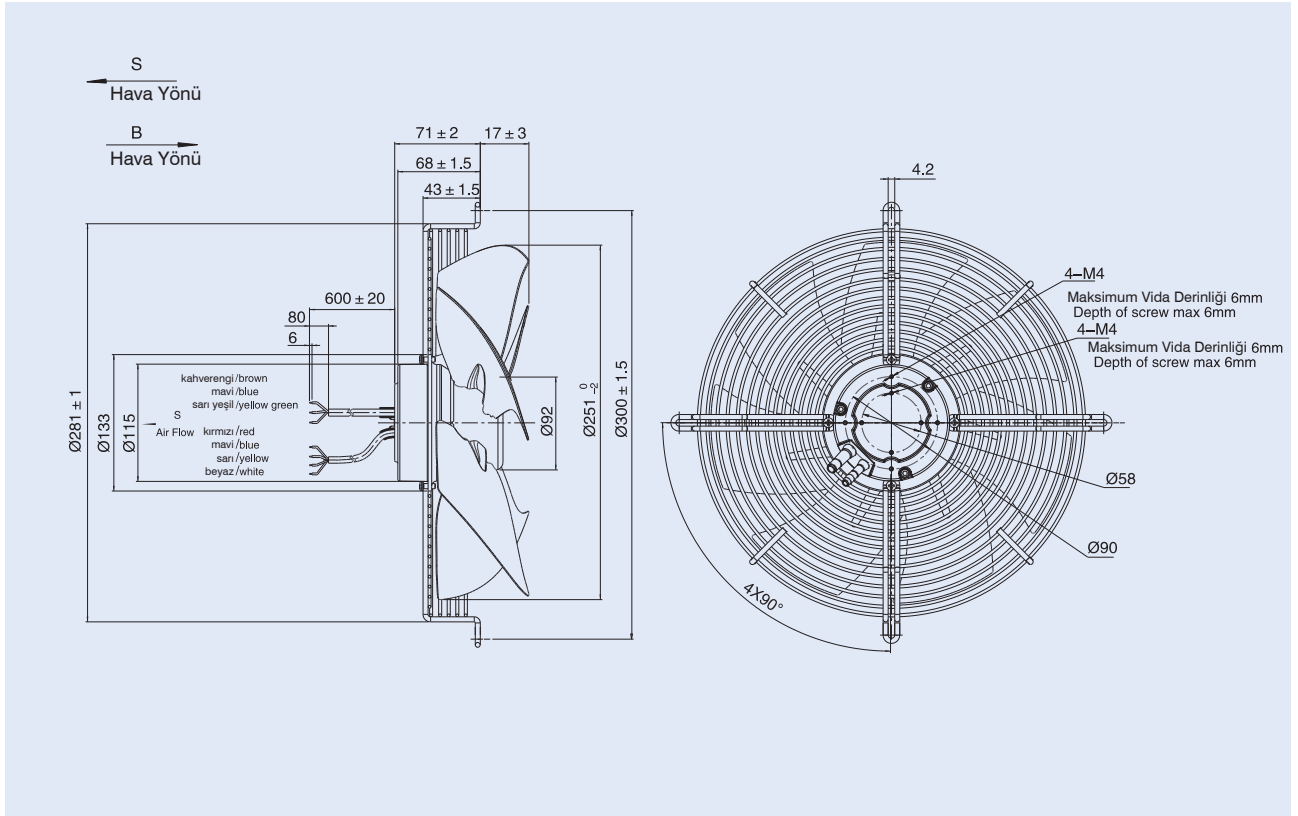
4. The conventional PWM frequency is

25kHz, the duty cycle is 50%. Accept a range of 30Hz~300kHz, the duty ratio of 0~100%.

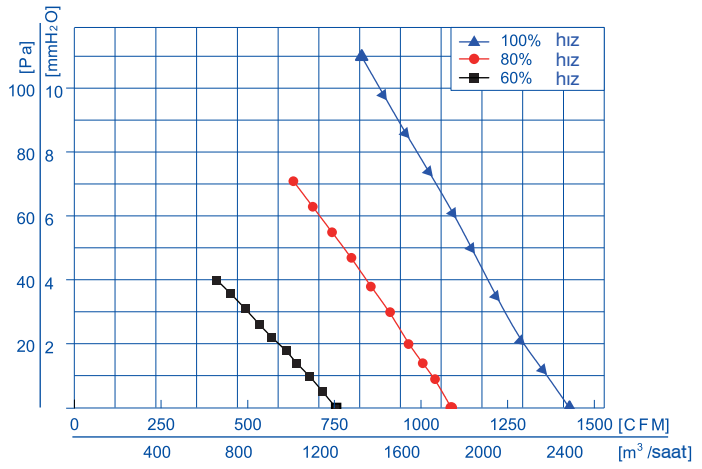
EC092 AKSİYEL FANLAR Ø 250/35



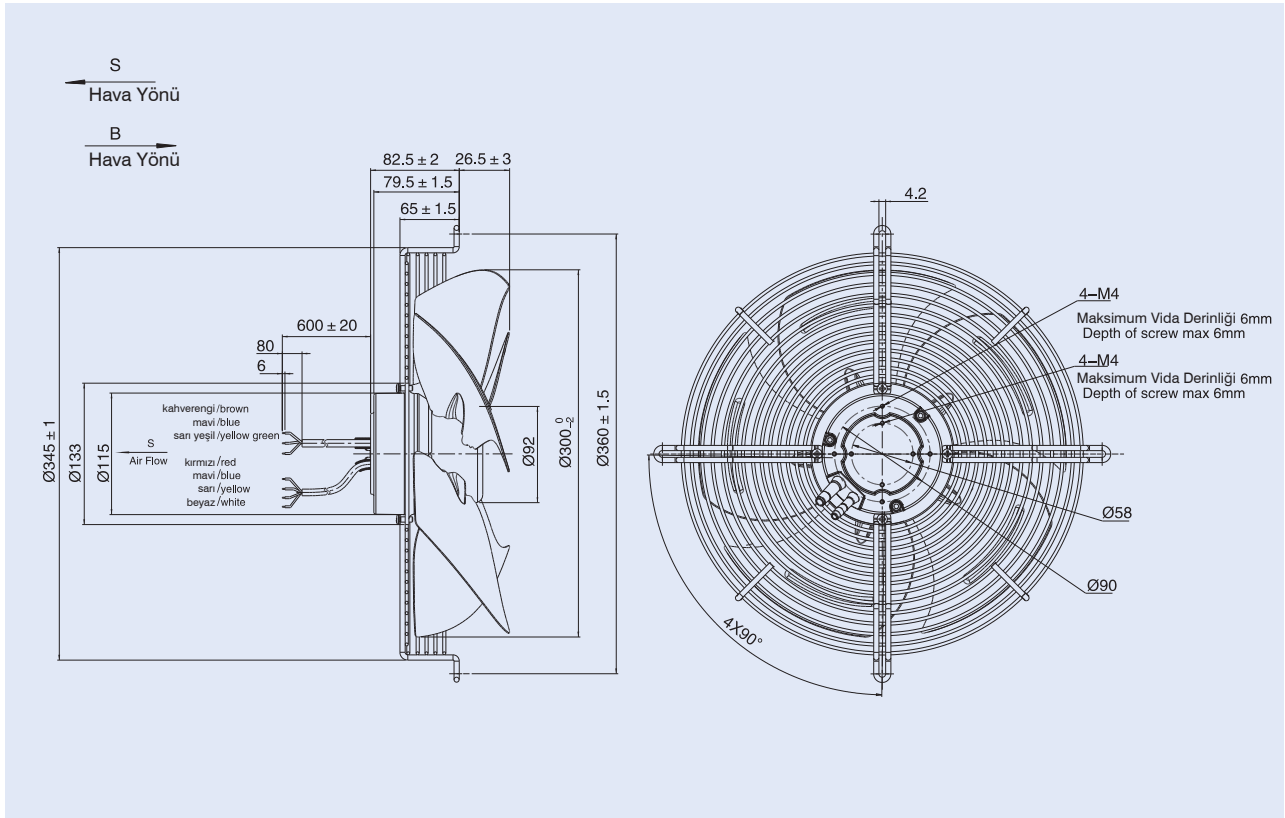
MODEL	VOLTAJ	ÇALIŞMA VOLTAJ ARALIĞI	FREKANS	AKIM DEĞERİ	GİRİŞ GÜCÜ	HIZ	HAVA DEBİSİ	STATİK BASINÇ	SES SEVİYESİ	İZİN VERİLEN ORT.SIC.
TYPE	RATED VOLTAGE	OPERATING VOLTAGE	FREQUENCY	INPUT CURRENT	INPUT POWER	RATED SPEED	AIR FLOW	STATIC PRESSURE	NOISE LEVEL	PERM.AMB. TEMP.
	V	V	Hz	A	W	dev/dak	m³/saat	Pa	dB (A)	°C
EC092E3G1-AB250/35S1-01	230	200~277	50/60	≤ 1.2	160	3000	2100	200	79	-25~+60
EC092E3G1-AS250/35S1-01	230	200~277	50/60	≤ 1.2	160	3000	2100	200	79	-25~+60



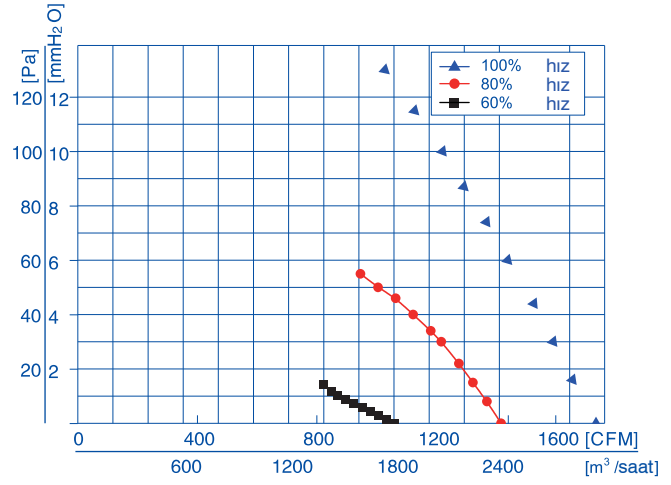
EC092 AKSİYEL FANLAR Ø 300/60



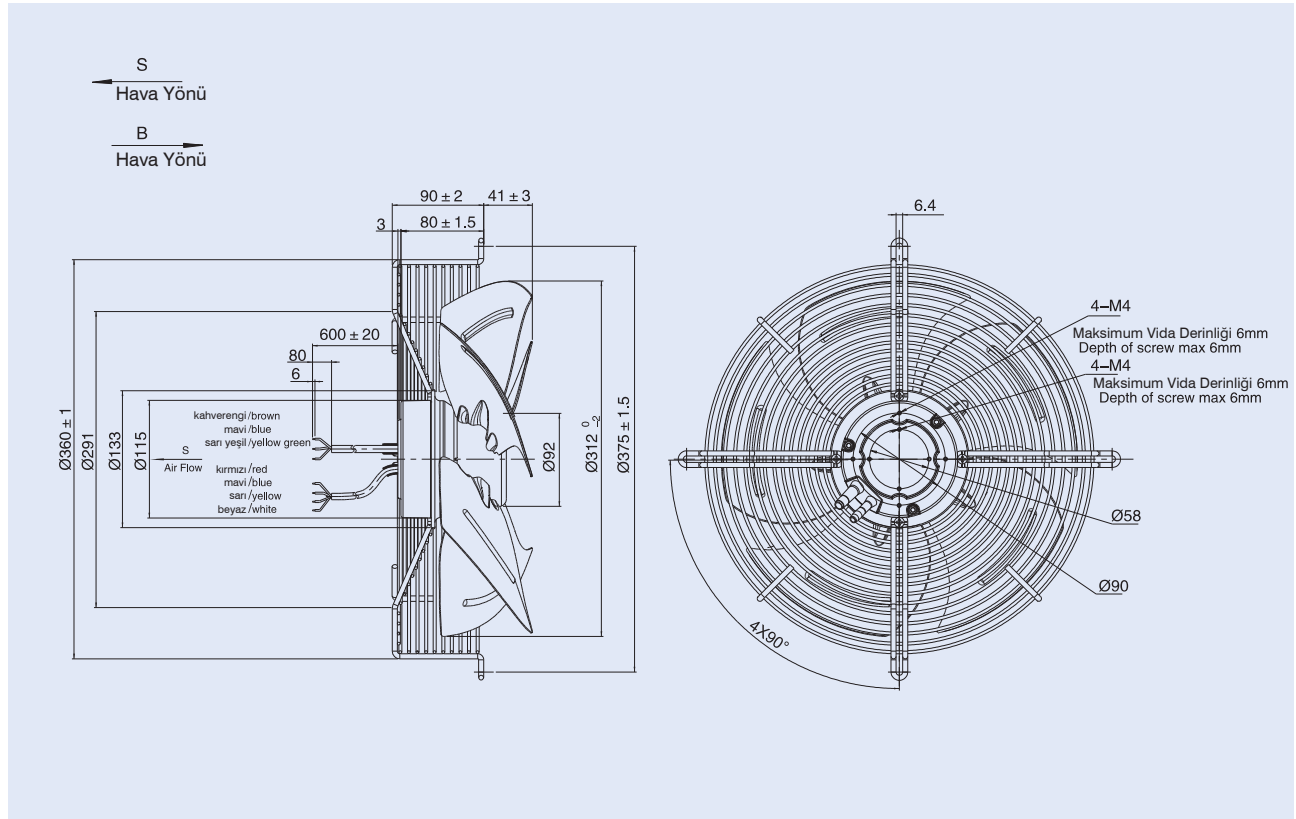
MODEL	VOLTAJ	ÇALIŞMA VOLTAJ ARALIĞI	FREKANS	AKIM DEĞERİ	GİRİŞ GÜCÜ	HIZ	HAVA DEBİSİ	STATİK BASINÇ	SES SEVİYESİ	İZİN VERİLEN ORT.SIC.
TYPE	RATED VOLTAGE	OPERATING VOLTAGE	FREQUENCY	INPUT CURRENT	INPUT POWER	RATED SPEED	AIR FLOW	STATIC PRESSURE	NOISE LEVEL	PERM.AMB. TEMP.
	V	V	Hz	A	W	dev/dak	saat	Pa	dB (A)	°C
EC092E3G1-AB300/60S1-01	230	200~277	50/60	≤0.8	100	1800	2400	120	64	-25~+60
EC092E3G1-AS300/60S1-01	230	200~277	50/60	≤0.8	100	1800	2400	120	64	-25~+60



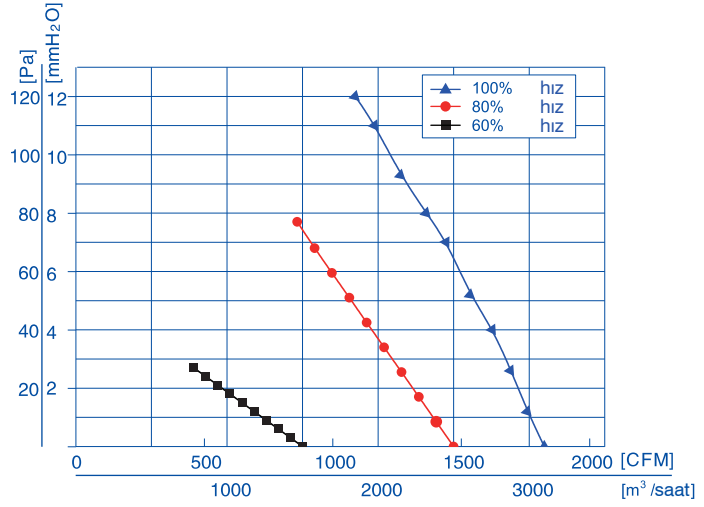
EC092 AKSİYEL FANLAR Φ 315/85



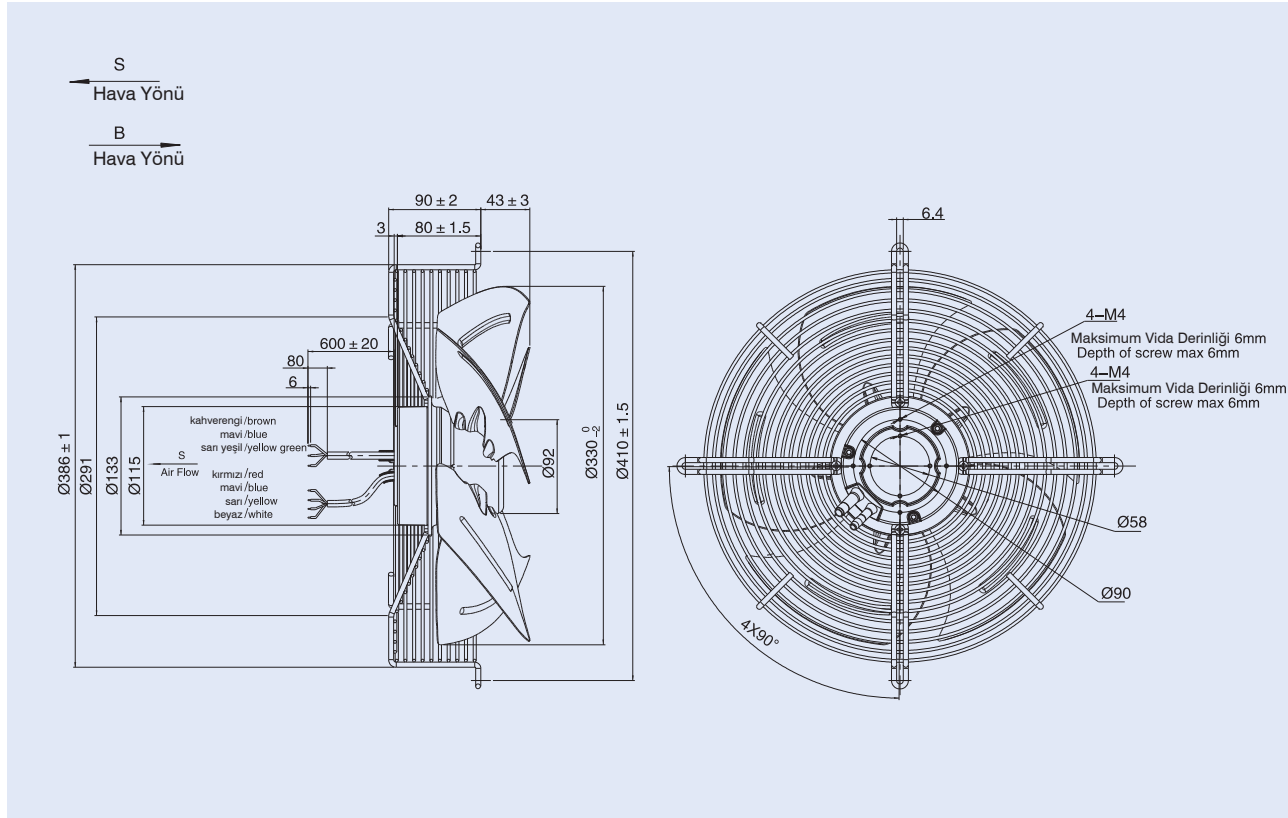
MODEL	VOLTAJ	ÇALIŞMA VOLTAJ ARALIĞI	FREKANS	AKIM DEĞERİ	GİRİŞ GÜCÜ	HIZ	HAVA DEBİSİ	STATİK BASINÇ	SES SEVİYESİ	İZİN VERİLEN ORT.SIC.
TYPE	RATED VOLTAGE	OPERATING VOLTAGE	FREQUENCY	INPUT CURRENT	INPUT POWER	RATED SPEED	AIR FLOW	STATIC PRESSURE	NOISE LEVEL	PERM.AMB. TEMP.
	V	V	Hz	A	W	dev/dak	saat	Pa	dB (A)	°C
EC092E3G1-AB315/85S1-01	230	200~277	50/60	≤ 1.1	140	1850	2900	120	65	-25~+60
EC092E3G1-AS315/85S1-01	230	200~277	50/60	≤ 1.1	140	1850	2900	120	65	-25~+60



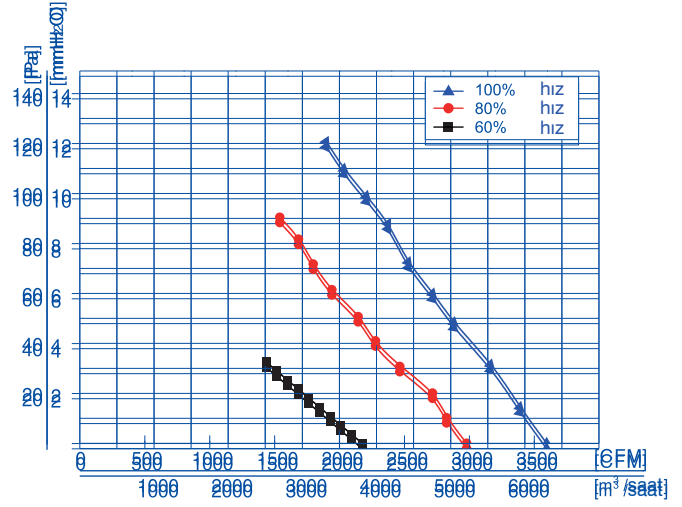
EC092 AKSİYEL FANLAR Ø330/87



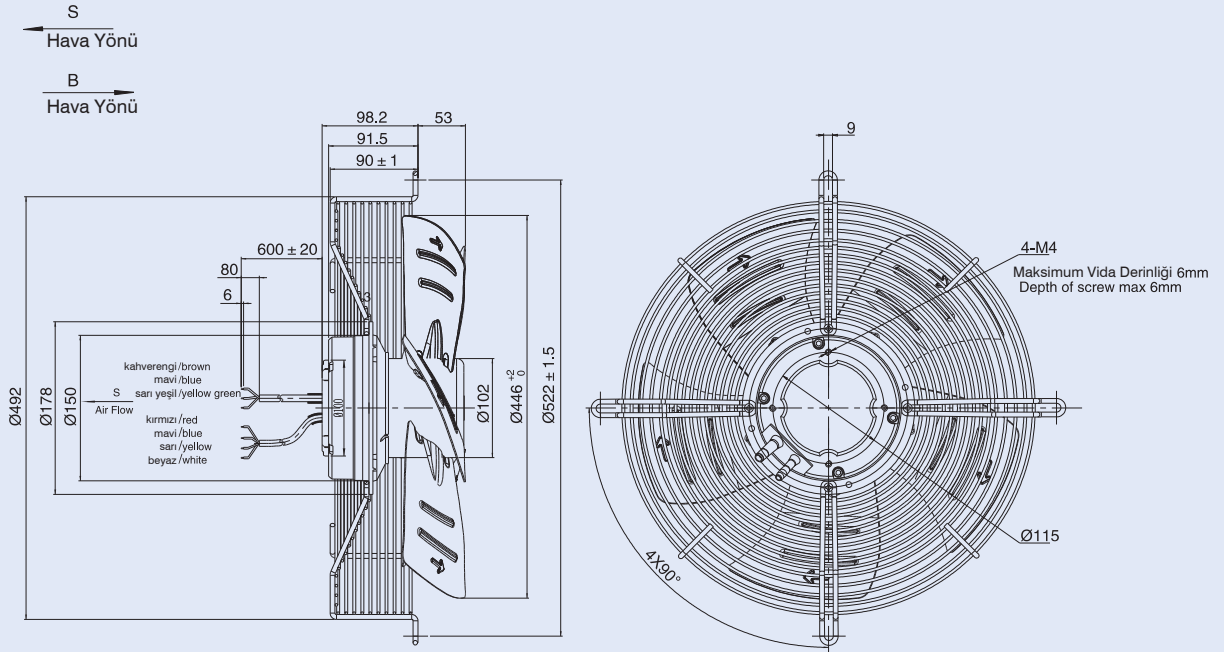
MODEL	VOLTAJ	ÇALIŞMA VOLTAJ ARALIĞI	FREKANS	AKIM DEĞERİ	GİRİŞ GÜCÜ	HIZ	HAVA DEBİSİ	STATİK BASINÇ	SES SEVİYESİ	İZİN VERİLEN ORT.SIC.
TYPE	RATED VOLTAGE	OPERATING VOLTAGE	FREQUENCY	INPUT CURRENT	INPUT POWER	RATED SPEED	AIR FLOW	STATIC PRESSURE	NOISE LEVEL	PERM.AMB. TEMP.
	V	V	Hz	A	W	dev/dak	saat	Pa	dB (A)	°C
EC092E3G1-AB330/87S1-01	230	200-277	50/60	≤ 1.1	140	1700	3100	120	68	-25~+60
EC092E3G1-AS330/87S1-01	230	200-277	50/60	≤ 1.1	140	1700	3100	120	68	-25~+60



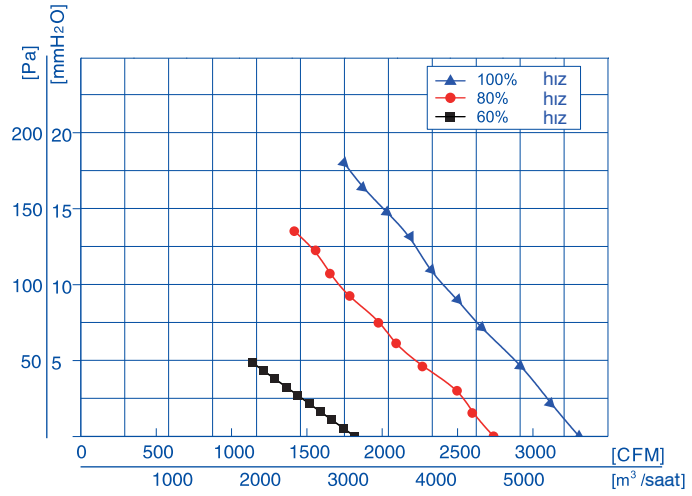
EC102 AKSİYEL FANLAR Ø 450/92



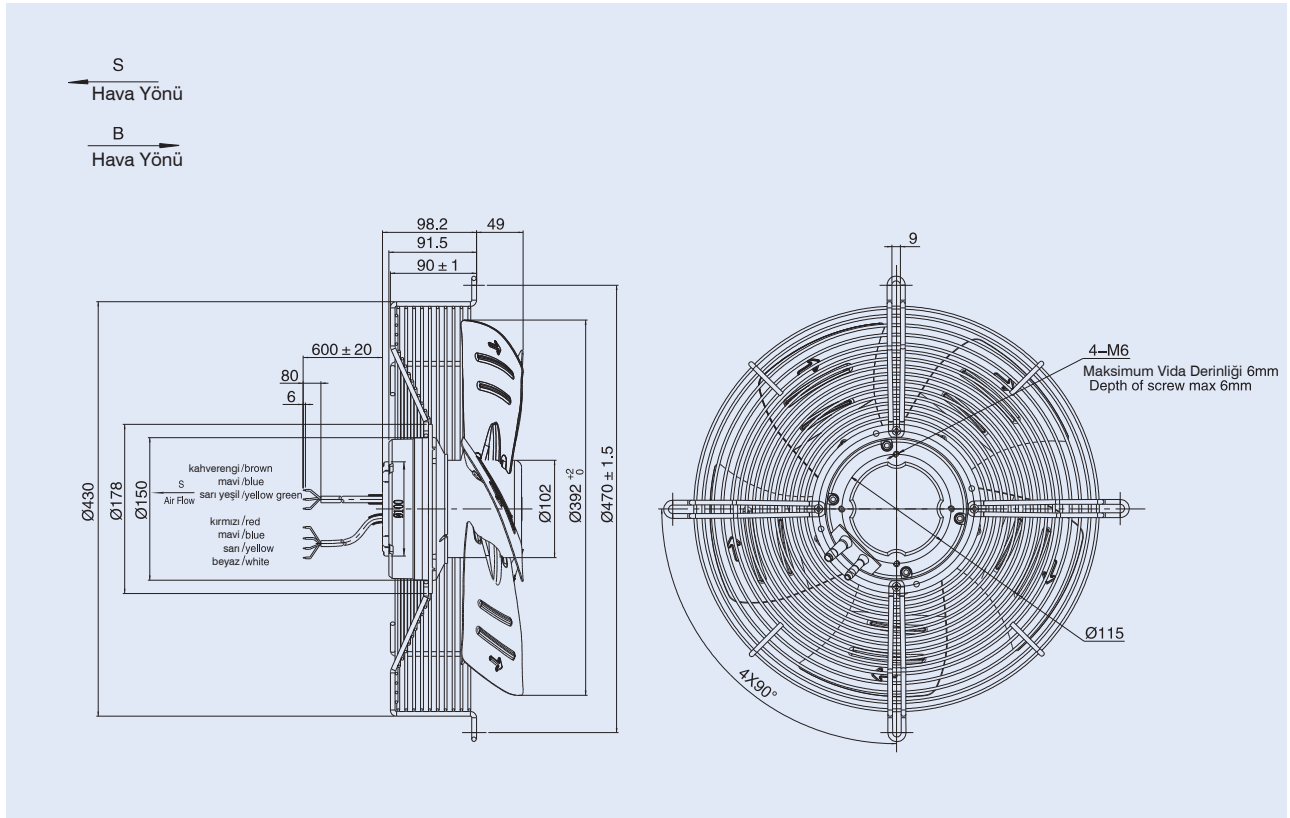
MODEL	VOLTAJ	ÇALIŞMA VOLTAJ ARALIĞI	FREKANS	AKIM DEĞERİ	GİRİŞ GÜCÜ	HIZ	HAVA DEBİSİ	STATİK BASINÇ	SES SEVİYESİ	İZİN VERİLEN ORT.SIC.
TYPE	RATED VOLTAGE	OPERATING VOLTAGE	FREQUENCY	INPUT CURRENT	INPUT POWER	RATED SPEED	AIR FLOW	STATIC PRESSURE	NOISE LEVEL	PERM.AMB. TEMP.
	V	V	Hz	A	W	dev/dak	saat	Pa	dB (A)	°C
EC102E3G1=AB450/92S1=01	230	200~277	50/60	2.1	330	1300	6000	120	64	-25~+60
EC102E3G1=AS450/92S1=01	230	200~277	50/60	2.1	330	1300	6000	120	64	-25~+60



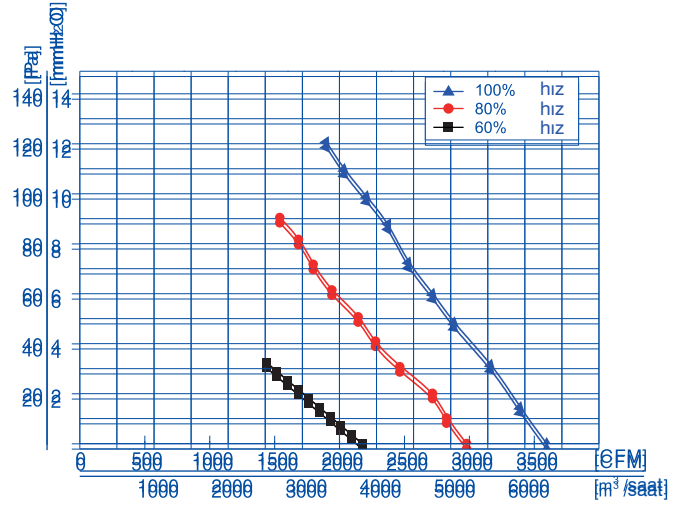
EC102 AKSİYEL FANLAR Φ 400/88



MODEL	VOLTAJ	ÇALIŞMA VOLTAJ ARALIĞI	FREKANS	AKIM DEĞERİ	GİRİŞ GÜCÜ	HIZ	HAVA DEBİSİ	STATİK BASINÇ	SES SEVİYESİ	İZİN VERİLEN ORT.SIC.
TYPE	RATED VOLTAGE	OPERATING VOLTAGE	FREQUENCY	INPUT CURRENT	INPUT POWER	RATED SPEED	AIR FLOW	STATIC PRESSURE	NOISE LEVEL	PERM.AMB. TEMP.
	V	V	Hz	A	W	dev/dak	saat	Pa	dB (A)	°C
EC102E3G1-AB400/88S1-01	230	200~277	50/60	≤ 2.5	390	1700	5500	180	64	-25~+60
EC102E3G1-AS400/88S1-01	230	200~277	50/60	≤ 2.5	390	1700	5500	180	64	-25~+60



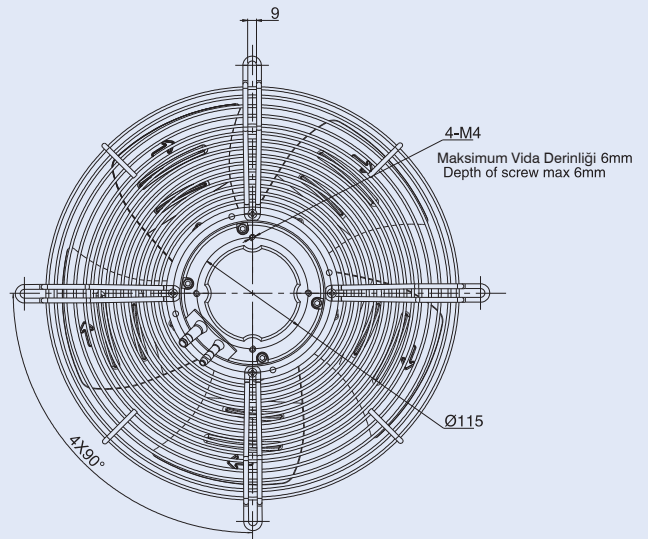
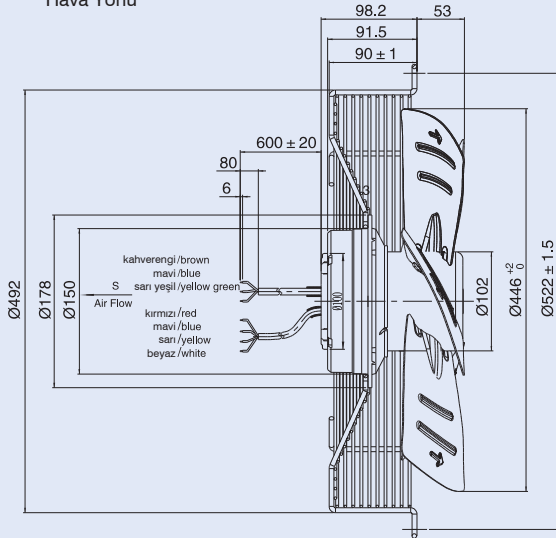
EC102 AKSİYEL FANLAR Ø 450/92



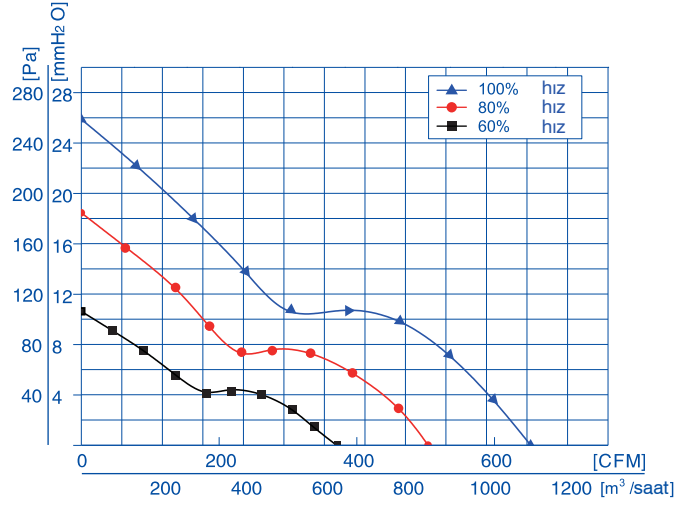
MODEL	VOLTAJ	ÇALIŞMA VOLTAJ ARALIĞI	FREKANS	AKIM DEĞERİ	GİRİŞ GÜCÜ	HIZ	HAVA DEBİSİ	STATİK BASINÇ	SES SEVİYESİ	ZİN VERİLEN ORT.SIC.
TYPE	RATED VOLTAGE	OPERATING VOLTAGE	FREQUENCY	INPUT CURRENT	INPUT POWER	RATED SPEED	AIR FLOW	STATIC PRESSURE	NOISE LEVEL	PERM.AMB. TEMP.
	V	V	Hz	A	W	dev/dak	saat	Pa	dB (A)	°C
EC102E3G1-AB450/92S1-01	230	200~277	50/60	2.1	330	1300	6000	120	64	-25~+60
EC102E3G1-AS450/92S1-01	230	200~277	50/60	2.1	330	1300	6000	120	64	-25~+60

S
Hava Yönü

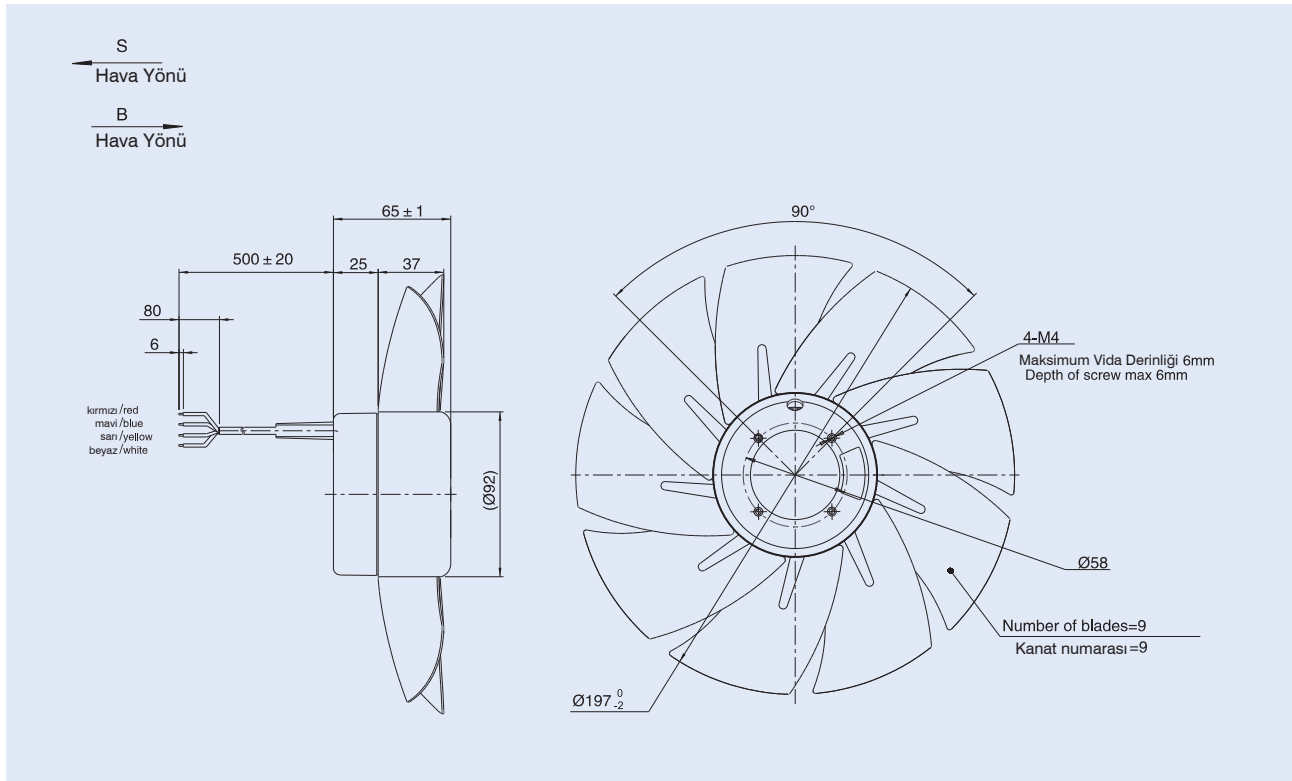
B
Hava Yönü



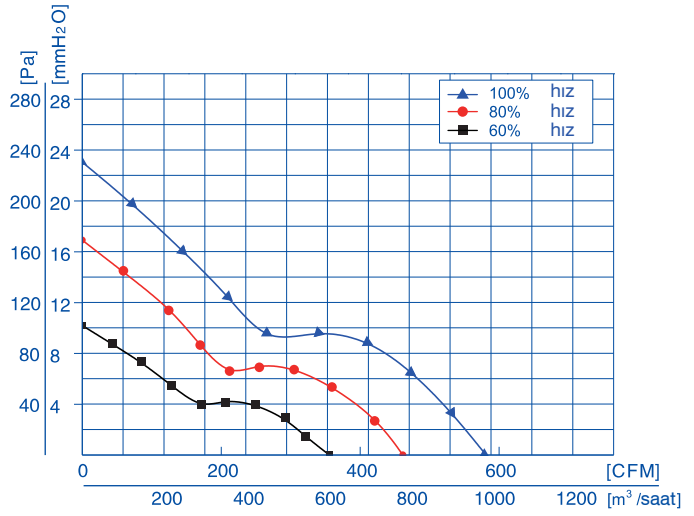
DC092 AKSİYEL FANLAR Ø 200/35



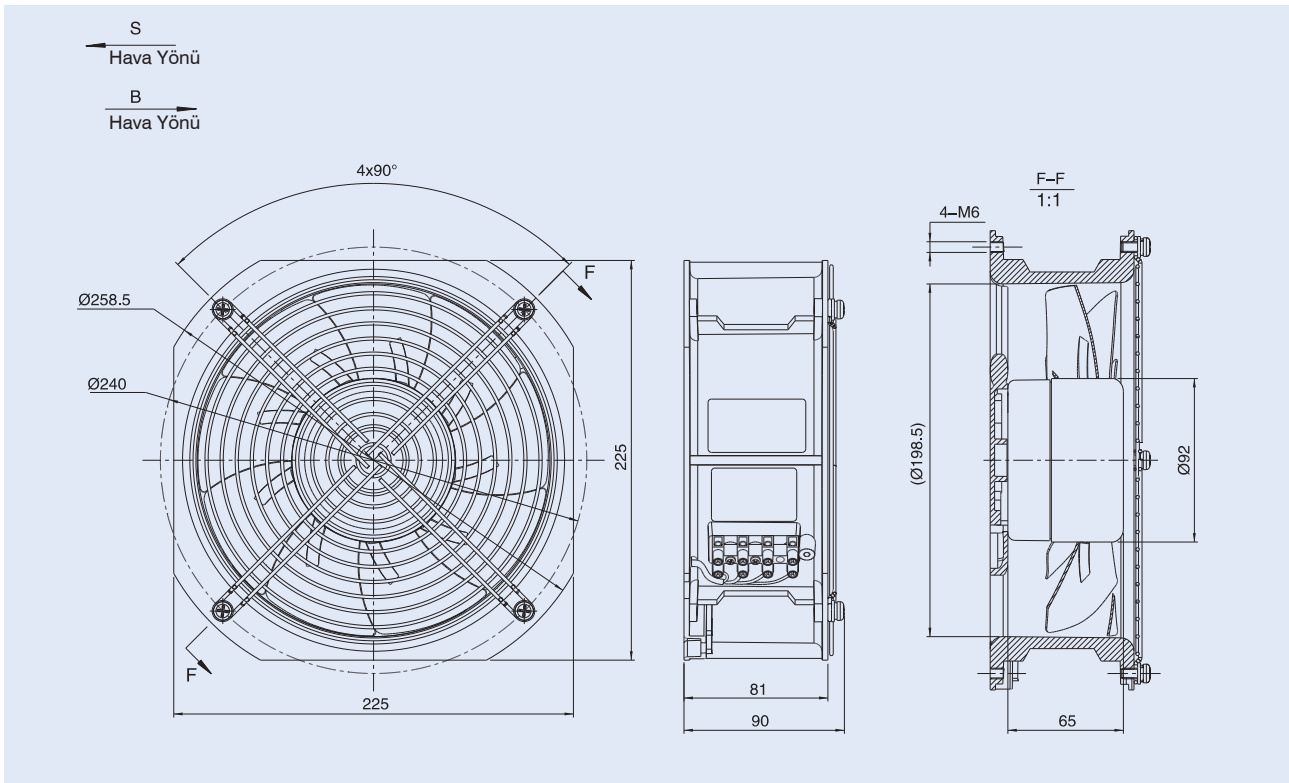
MODEL	VOLTAJ	ÇALIŞMA VOLTAJ ARALIĞI	AKIM DEĞERİ	GİRİŞ GÜCÜ	HIZ	HAVA DEBİSİ	STATİK BASINÇ	SES SEVİYESİ	İZİN VERİLEN ORT.SIC.
TYPE	RATED VOLTAGE	OPERATING VOLTAGE	INPUT CURRENT	INPUT POWER	RATED SPEED	AIR FLOW	STATIC PRESSURE	NOISE LEVEL	PERM.AMB. TEMP.
	VDC	VDC	A	W	dev/dak	saat	Pa	dB (A)	°C
DC092C3G1-AB200/35S1-01	48	36-61	≤1.1	45	2750	1000	240	60	-25~+60
DC092C3G1-AS200/35S1-01	48	36-61	≤1.1	45	2750	1000	240	60	-25~+60
DC092B3G1-AB200/35S1-01	24	16-28	≤2.6	55	2950	1100	240	60	-25~+60
DC092B3G1-AS200/35S1-01	24	16-28	≤2.6	55	2950	1100	240	60	-25~+60
DC092C1G1-AB200/35S1-01	48	36-61	≤1.1	45	2750	1000	240	60	-25~+60
DC092C1G1-AS200/35S1-01	48	36-61	≤1.1	45	2750	1000	240	60	-25~+60
DC092B1G1-AB200/35S1-01	24	16-28	≤2.6	55	2950	1100	240	60	-25~+60
DC092B1G1-AS200/35S1-01	24	16-28	≤2.6	55	2950	1100	240	60	-25~+60



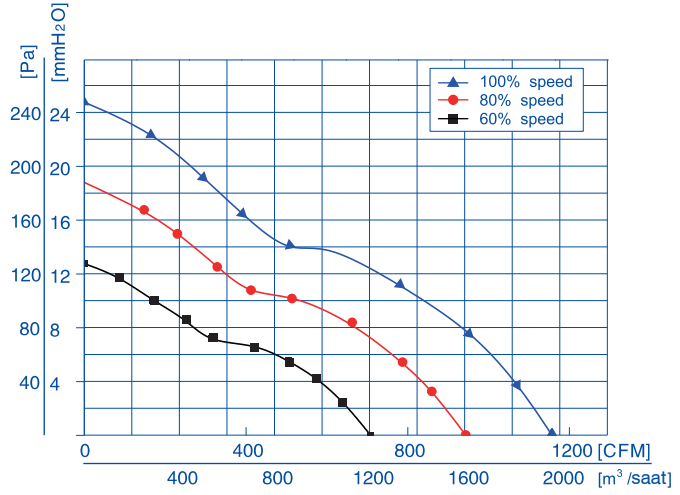
DC092 AKSİYEL FANLAR Ø 200/80



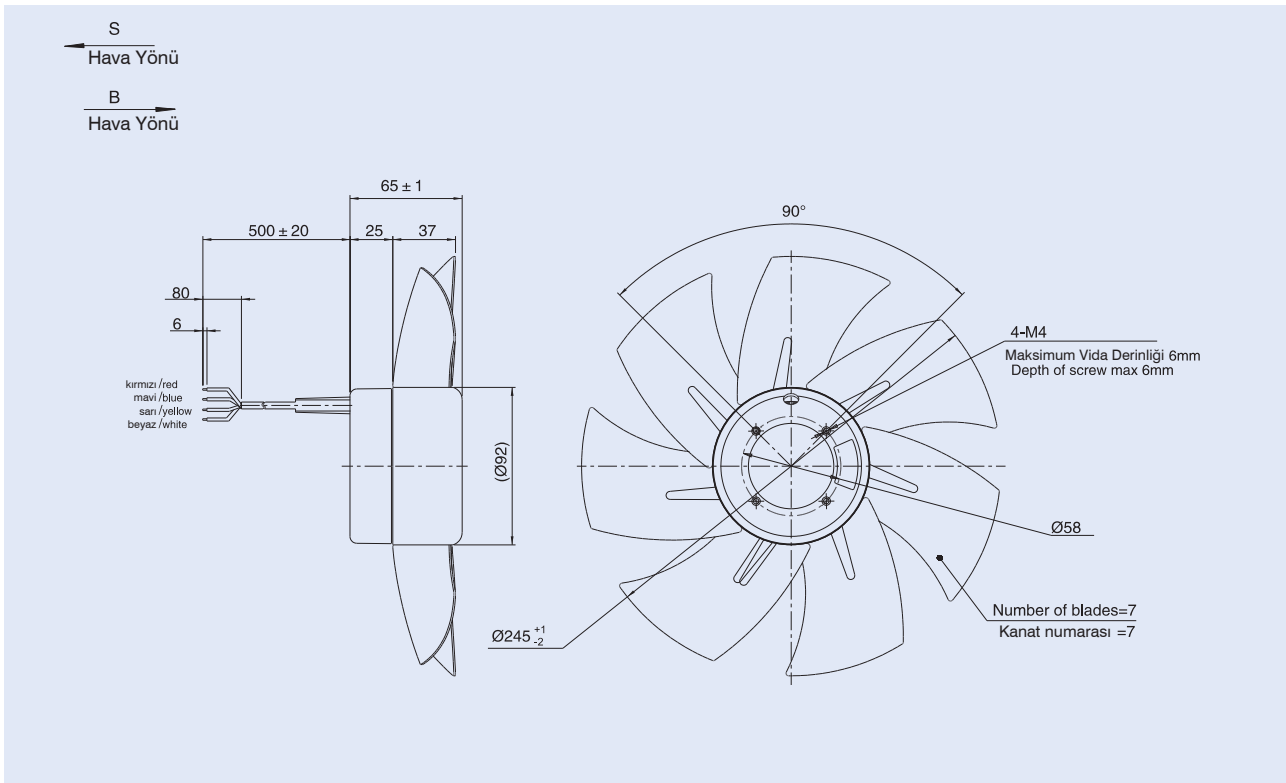
MODEL	VOLTAJ	ÇALIŞMA VOLTAJ ARALIĞI	AKIM DEĞERİ	GİRİŞ GÜCÜ	HIZ	HAVA DEBİSİ	STATİK BASINÇ	SES SEVİYESİ	İZİN VERİLEN ORT.SIC.
TYPE	RATED VOLTAGE	OPERATING VOLTAGE	INPUT CURRENT	INPUT POWER	RATED SPEED	AIR FLOW	STATIC PRESSURE	NOISE LEVEL	PERM.AMB. TEMP.
	VDC	VDC	A	W	dev/dak	saat	Pa	dB (A)	°C
DC092C3G1-AB200/80S1-01	48	36~61	≤ 1.18	50	2750	950	230	68	-25~+60
DC092C3G1-AS200/80S1-01	48	36~61	≤ 1.18	50	2750	950	230	68	-25~+60
DC092B3G1-AB200/80S1-01	24	16~28	≤ 2.43	50	2750	950	230	68	-25~+60
DC092B3G1-AS200/80S1-01	24	16~28	≤ 2.43	50	2750	950	230	68	-25~+60
DC092C1G1-AB200/80S1-01	48	36~61	≤ 1.18	50	2750	950	230	68	-25~+60
DC092C1G1-AS200/80S1-01	48	36~61	≤ 1.18	50	2750	950	230	68	-25~+60
DC092B1G1-AB200/80S1-01	24	16~28	≤ 2.43	50	2750	950	230	68	-25~+60
DC092B1G1-AS200/80S1-01	24	16~28	≤ 2.43	50	2750	950	230	68	-25~+60



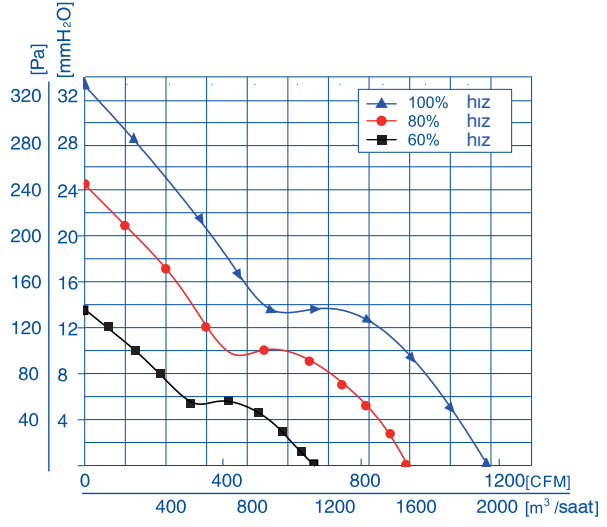
DC092 AKSİYEL FANLAR Ø 250/35



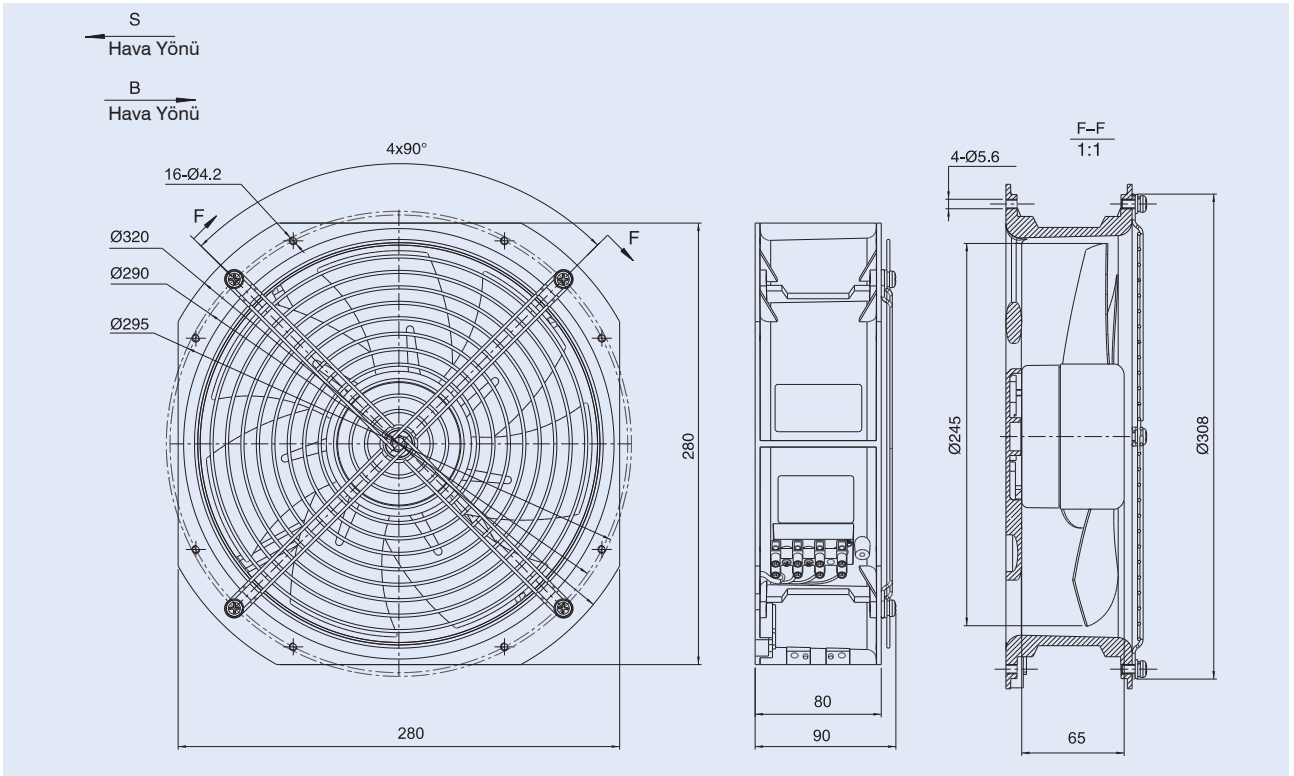
MODEL	VOLTAJ	ÇALIŞMA VOLTAJ ARALIĞI	AKIM DEĞERİ	GİRİŞ GÜCÜ	HIZ	HAVA DEBİSİ	STATİK BASINÇ	SES SEVİYESİ	İZİN VERİLEN ORT.SIC.
TYPE	RATED VOLTAGE	OPERATING VOLTAGE	INPUT CURRENT	INPUT POWER	RATED SPEED	AIR FLOW	STATIC PRESSURE	NOISE LEVEL	PERM.AMB. TEMP.
	VDC	VDC	A	W	dev/dak	saat	Pa	dB (A)	°C
DC092C3G1-AB250/35S1-01	48	36~61	≤2.6	105	2750	1900	230	70	-25~+60
DC092C3G1-AS250/35S1-01	48	36~61	≤2.6	105	2750	1900	230	70	-25~+60
DC092B3G1-AB250/35S1-01	24	16~28	≤5	105	2750	1900	230	70	-25~+60
DC092B3G1-AS250/35S1-01	24	16~28	≤5	105	2750	1900	230	70	-25~+60
DC092C1G1-AB250/35S1-01	48	36~61	≤2.6	105	2750	1900	230	70	-25~+60
DC092C1G1-AS250/35S1-01	48	36~61	≤2.6	105	2750	1900	230	70	-25~+60
DC092B1G1-AB250/35S1-01	24	16~28	≤5	105	2750	1900	230	70	-25~+60
DC092B1G1-AS250/35S1-01	24	16~28	≤5	105	2750	1900	230	70	-25~+60



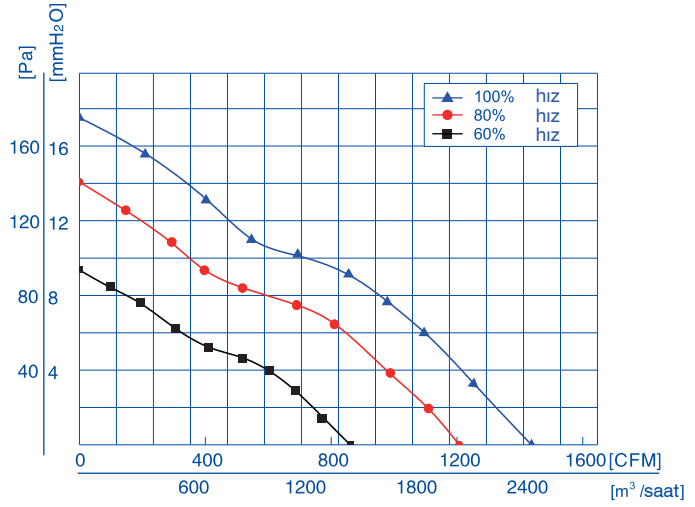
DC092 AKSİYEL FANLAR Ø 250/80



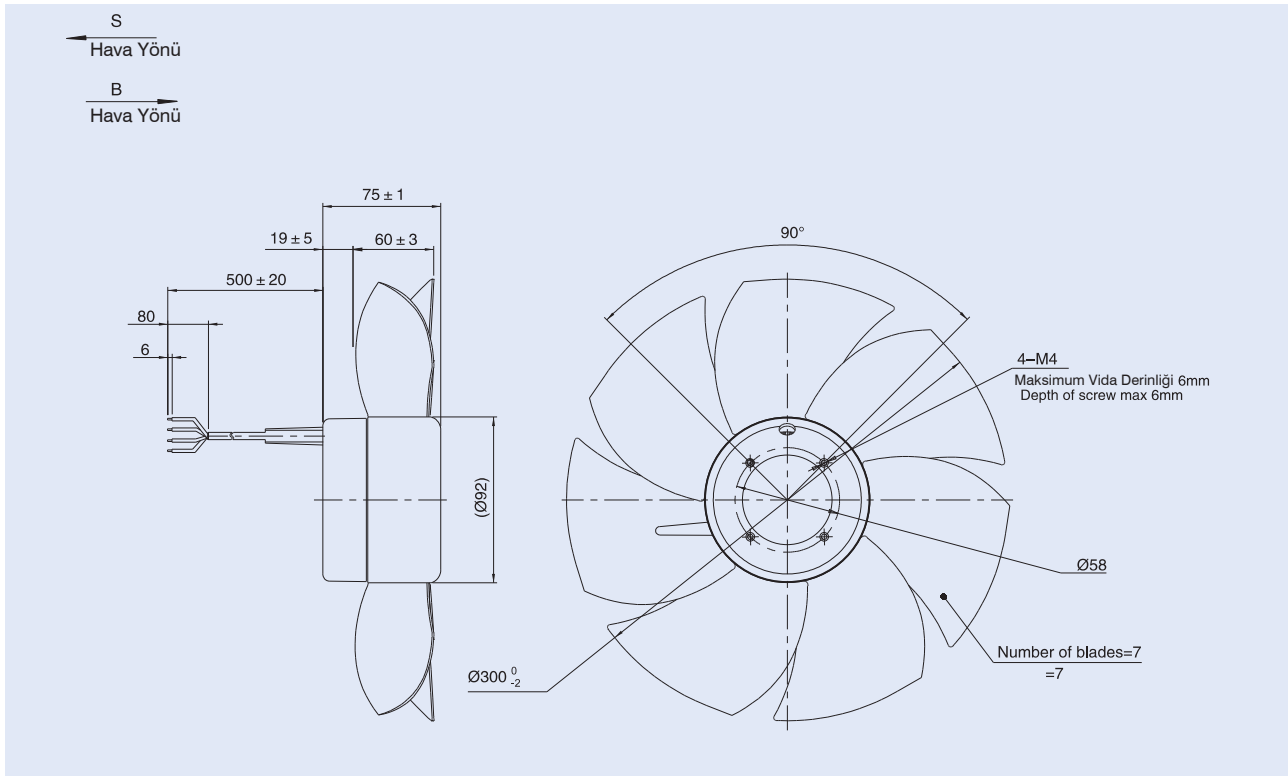
MODEL	VOLTAJ	ÇALIŞMA VOLTAJ ARALIĞI	AKIM DEĞERİ	GİRİŞ GÜCÜ	HIZ	HAVA DEBİSİ	STATİK BASINÇ	SES SEVİYESİ	İZİN VERİLEN ORT.SIC.
TYPE	RATED VOLTAGE	OPERATING VOLTAGE	INPUT CURRENT	INPUT POWER	RATED SPEED	AIR FLOW	STATIC PRESSURE	NOISE LEVEL	PERM.AMB. TEMP.
	VDC	VDC	A	W	dev/dak	saat	Pa	dB (A)	°C
DC092C3G1-AB250/80S1-01	48	36~61	≤2.46	100	2750	1900	320	70	-25~+60
DC092C3G1-AS250/80S1-01	48	36~61	≤2.46	100	2750	1900	320	70	-25~+60
DC092B3G1-AB250/80S1-01	24	16~28	≤4.92	100	2750	1900	320	70	-25~+60
DC092B3G1-AS250/80S1-01	24	16~28	≤4.92	100	2750	1900	320	70	-25~+60
DC092C1G1-AB250/80S1-01	48	36~61	≤2.46	100	2750	1900	320	70	-25~+60
DC092C1G1-AS250/80S1-01	48	36~61	≤2.46	100	2750	1900	320	70	-25~+60
DC092B1G1-AB250/80S1-01	24	16~28	≤4.92	100	2750	1900	320	70	-25~+60
DC092B1G1-AS250/80S1-01	24	16~28	≤4.92	100	2750	1900	320	70	-25~+60



DC092 AKSİYEL FANLAR Ø 300/60



MODEL	VOLTAJ	ÇALIŞMA VOLTAJ ARALIĞI	AKIM DEĞERİ	GİRİŞ GÜCÜ	HIZ	HAVA DEBİSİ	STATİK BASINÇ	SES SEVİYESİ	İZİN VERİLEN ORT.SIC.
TYPE	RATED VOLTAGE	OPERATING VOLTAGE	INPUT CURRENT	INPUT POWER	RATED SPEED	AIR FLOW	STATIC PRESSURE	NOISE LEVEL	PERM.AMB. TEMP.
	VDC	VDC	A	W	dev/dak	saat	Pa	dB (A)	°C
DC092C3G1-AB300/60S1-01	48	36~61	≤2	90	1800	2450	160	65	-25~+60
DC092C3G1-AS300/60S1-01	48	36~61	≤2	90	1800	2450	160	65	-25~+60
DC092B3G1-AB300/60S1-01	24	16~28	≤4	90	1800	2450	160	65	-25~+60
DC092B3G1-AS300/60S1-01	24	16~28	≤4	90	1800	2450	160	65	-25~+60
DC092C1G1-AB300/60S1-01	48	36~61	≤2	90	1800	2450	160	65	-25~+60
DC092C1G1-AS300/60S1-01	48	36~61	≤2	90	1800	2450	160	65	-25~+60
DC092B1G1-AB300/60S1-01	24	16~28	≤4	90	1800	2450	160	65	-25~+60
DC092B1G1-AS300/60S1-01	24	16~28	≤4	90	1800	2450	160	65	-25~+60





YWF Serisi Aksiyel Fanlar Summary of YWF Seiries axial fans

- YWF serisi aksiyel fanlar dıştan rotor motorlu fanlardır. Bu fanlar tümleşik yapı, sağlıklı montaj, enerji tasarrufu ve yüksek verimlilik karakteristiklerine sahiptir.
- YWF serisi aksiyel fanların iki tipi vardır. Bunlardan biri monofaze, kondansatör ile çalışan Asenkron fan motoru diğeri ise trifaze asenkron fan motorudur. Bu ürünler yaygın olarak kondanserlerde, evaporatörlerde ve diğeri soğutma cihazları ve havalandırma döngüsü alanlarında kullanılmaktadır.
- YWF serisi fanların izolasyon sınıfı fanların tiplerine göre B veya F sınıfıdır.
- Monofaze fanların çalışma voltajı 220 V /50 Hz ve trifaze fanların çalışma voltajı 380 V /50 Hz dir. Müşteri talepleri doğrultusunda farklı voltaj ve frekans değerlerine sahip ürünler imal edilebilir.
- Fanların Standard olarak kablo uzunluğu 1,5 mt dir ve müşterilerin seçimine göre bağlantı kutusu ile de tedarik edilebilmektedir.
- Kondanserlerde kullanılan fanların çalışılabilir ortam ısısı -30 °C ile 60 °C arasında değişebilmektedir.
- Fanlar için ortalama çalışma ömrü 30000 saatin üzerindedir.
- Her motor Avrupa'da CE sertifikalı, Çin Halk Cumhuriyeti için ise CCC güvenlik sertifikalıdır.
- Fanı çalıştırmadan önce topraklama kablosunu uygun şekilde toprak hattına bağlandığından emin olunuz.

YWF Axial Fan Motor

İsmlendirme Illustration of fan motor model

YWF 4 E - 350 S - 102 / 34 - ★
 ① ②③ ④ ⑤ ⑥ ⑦ ⑧

- ① Aksiyel fan ön adı
AC Induction asynchronous external rotor fan motor
- ② Motor poles
- ③ E- Monofaze , D- Trifaze
E-Single phase capacitor operation, D-Three phase asynchronous operation
- ④ Fan pervanesinin çapı
The diameter of the fan blade
- ⑤ Hava akış yönü : S-Emiş, B-Üfleme
Air direction: S-Sucking, B-Blowing
- ⑥ Rotor çapı
The diameter of the rotor
- ⑦ İç sargı genişliği
The thickness of laminated core
- ⑧ Fanın karakteristiği :
G-Tel ızgara B-Kare çerçeve T- Silindir R- Yuvarlak çerçeve
E-IP54 Korumalı
Characteristics of the fan motor:
G-Grid, B0-Square Frame B0, B1-Square Frame B1,
T-Cylinder, R-Round Frame, E-FB

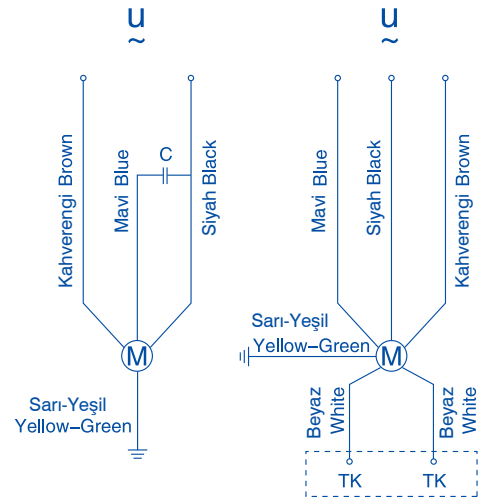
● Erp 2015 direktifine göre enerji verimliliği

Ölçüm Kategorisi : A
 Verimlilik Kategorisi : Statik
 Giriş gücü aralığı (kW) : $0.125 \leq P \leq 10$
 Hedeflenen enerji verimliliği : $\eta = 2.74 \times \ln(P) - 6.33 + 40$

Bağlantı Diyagramı Wiring diagram

Monofaze Single phase

Trifaze Three phase



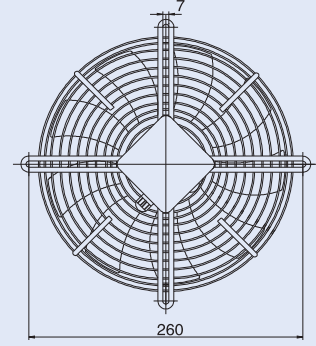
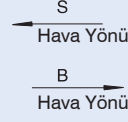
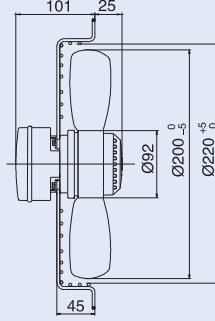
● Energy efficiency data according to ErP 2015 directive

Measurement category: A
 Efficiency category: Statik
 Power range(Pin kW): $0.125 \leq P \leq 10$
 Target energy efficiency: $\eta = 2.74 \times \ln(P) - 6.33 + 40$

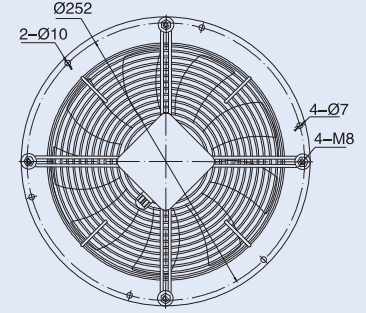
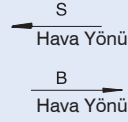
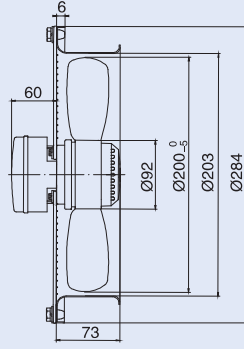
AC AKSIYEL FANLAR Φ 200



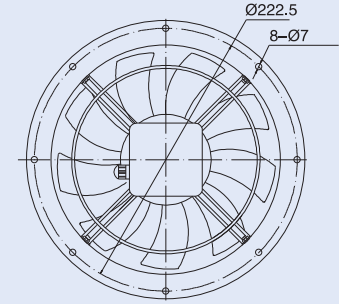
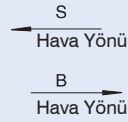
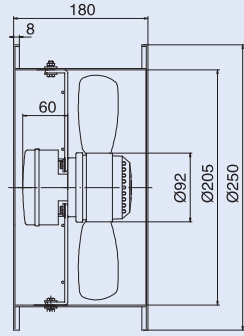
Izgaralı Fan
Grid Fan



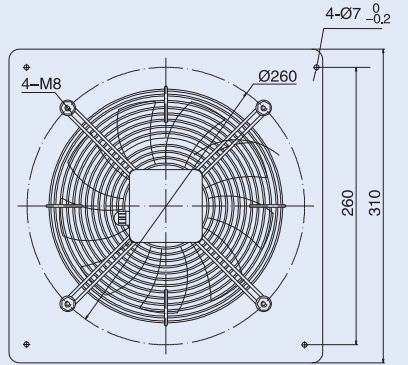
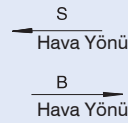
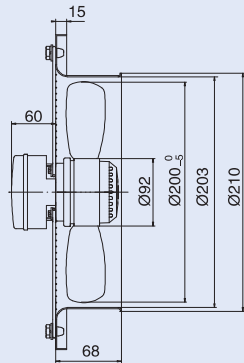
Yuvarlak Çerçeveli Fan
Round Frame Fan



Silindir Çerçeveli Fan
Cylinder Fan



Kare Çerçeveli Fan B0
Square Frame Fan B0

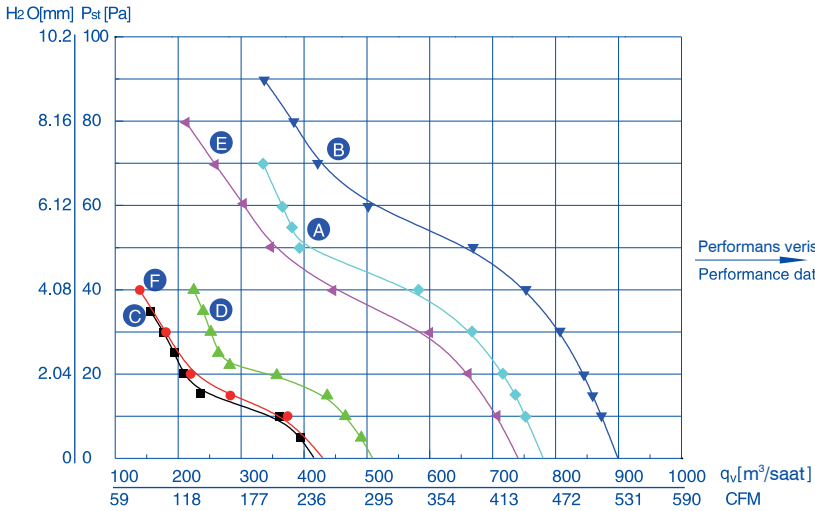




Çalışma modu : S1
 İzolasyon sınıfı : B, F
 Koruma sınıfı : IP44, IP54
 Ortam sıcaklığı: -30°C-60°C
 Sertifikalar: CCC, CE, UL

 Mode of operation: S1
 Insulation class: B, F
 Type of protection: IP44, IP54
 Ambient temperature: -30°C-60°C
 Certificates: CCC, CE, UL

MODEL	VOLTAJ	FREKANS	AKIM	GİRİŞ GÜCÜ	HIZ	HAVA DEBİSİ	KAPASİTÖR	SES SEVİYESİ	AĞIRLIK	EĞRİ NO.
TYPE	VOLTAGE	FREQUENCY	CURRENT	INPUT	SPEED	AIR FLOW	CAPACITANCE	NOISE	NET WEIGHT	CURVE NO.
	V	Hz	A	W	dev/dak	m ³ /saat	μ F	dBA	kg	
YWF2E-200S-92/15	220	50	0.25	55	2500	780	2	52	2.0	Ⓐ
	120	60	0.65	75	2500	895	8	52	2.0	Ⓑ
YWF4E-200S-92/15	220	50	0.21	40	1400	415	1.5	46	2.0	Ⓒ
	120	60	0.31	40	1700	505	5	46	2.0	Ⓓ
YWF2D-200S-92/15	380	50	0.11	55	2300	740	/	52	2.0	Ⓔ
YWF4D-200S-92/15	380	50	0.10	35	1400	429	/	46	2.0	Ⓕ

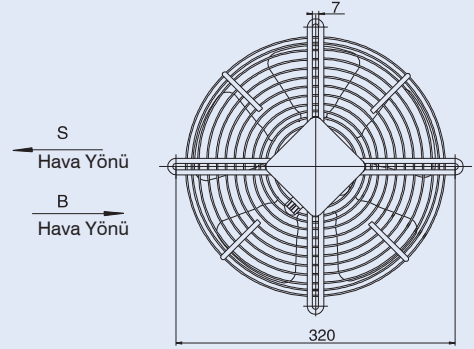
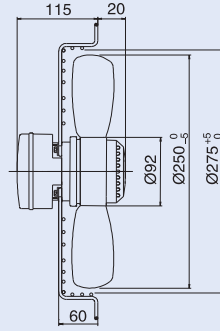


CURVE NO. EĞRİ NO.	PRESSURE BASINÇ	SPEED HIZ	INPUT GİRİŞ GÜCÜ	CURRENT AKIM	AIR FLOW HAVA DEBİSİ
	Pa	dev/dak	W	A	m ³ /saat
Ⓐ	20	2615	52	0.24	715
	40	2565	53	0.24	580
Ⓑ	20	3010	68	0.60	845
	40	2945	69	0.61	750
Ⓒ	20	1445	42	0.20	215
	30	1435	41	0.20	175
Ⓓ	15	1740	45	0.38	435
	30	1730	46	0.39	250
Ⓔ	20	2455	50	0.10	660
	40	2385	52	0.10	445
Ⓕ	20	1460	34	0.10	220
	30	1450	34	0.10	180

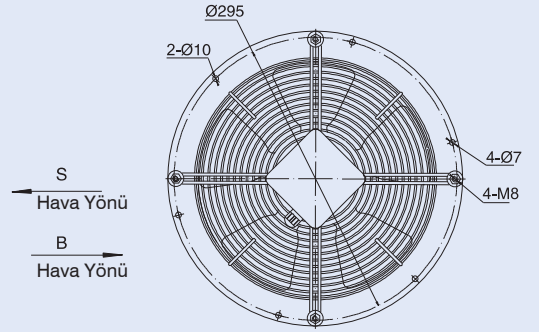
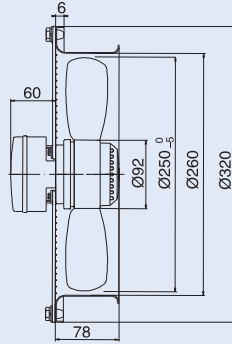
AC AKSİYEL FANLAR Φ 250



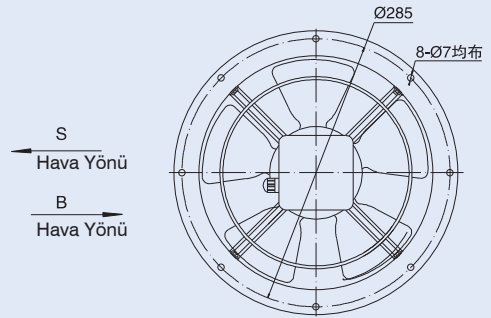
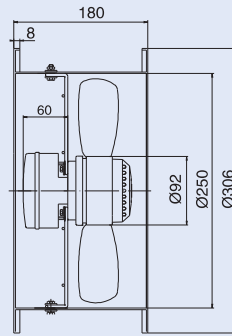
Izgaralı Fan
Grid Fan



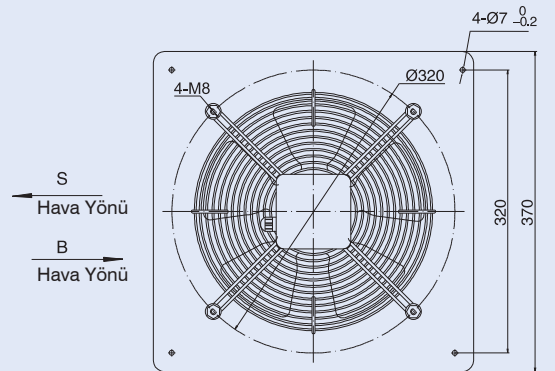
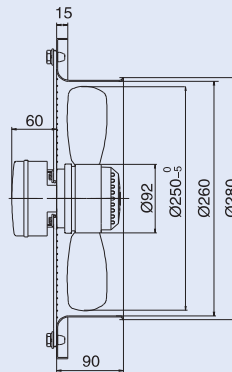
Yuvarlak Çerçevesel Fan
Round Frame Fan



Silindir Çerçevesel Fan
Cylinder Fan



Kare Çerçevesel Fan B0
Square Frame Fan B0

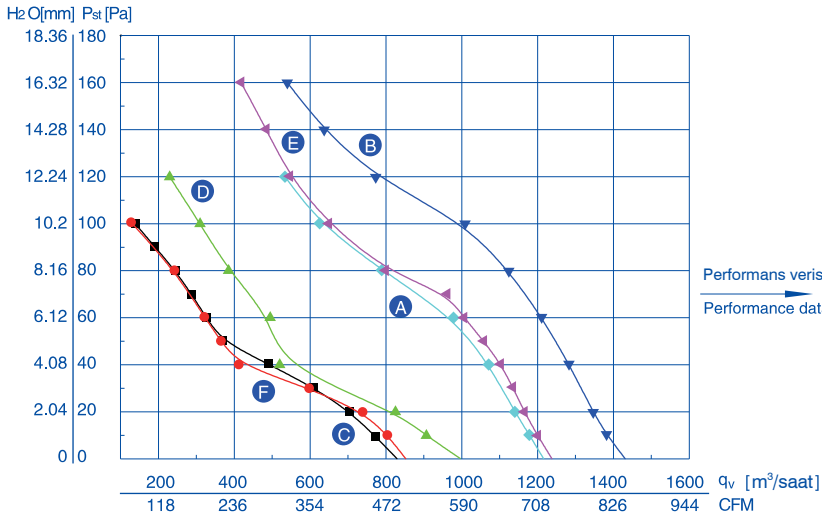




Çalışma modu : S1
 İzolasyon sınıfı : B、F
 Koruma sınıfı : IP44、IP54
 Ortam sıcaklığı: -30°C~60°C
 Sertifikalar: CCC、CE、UL

 Mode of operation: S1
 Insulation class: B、F
 Type of protection: IP44、IP54
 Ambient temperature: -30°C~60°C
 Certificates: CCC、CE、UL

MODEL	VOLTAJ	FREKANS	AKIM	GİRİŞ GÜCÜ	HIZ	HAVA DEBİSİ	KAPASİTÖR	SES SEVİYESİ	AĞIRLIK	EĞRİ NO.
TYPE	VOLTAGE	FREQUENCY	CURRENT	INPUT	SPEED	AIR FLOW	CAPACITANCE	NOISE	NET WEIGHT	CURVE NO.
	V	Hz	A	W	dev/dak	m ³ /saat	μ F	dBA	kg	
YWF2E-250S-92/25	220	50	0.35	80	2650	1215	3	60	2.5	(A)
	120	60	0.95	120	2850	1430	10	60	2.5	(B)
YWF4E-250S-92/25	220	50	0.23	50	1380	825	2	55	2.5	(C)
	120	60	0.55	65	1600	995	8	55	2.5	(D)
YWF2D-250S-92/25	380	50	0.20	80	2650	1235	/	60	2.5	(E)
YWF4D-250S-92/25	380	50	0.18	55	1400	850	/	55	2.5	(F)



CURVE NO. EĞRİ NO.	PRESSURE BASINÇ Pa	SPEED HIZ dev/dak	INPUT GİRİŞ GÜCÜ W	CURRENT AKIM A	AIR FLOW HAVA DEBİSİ m ³ /saat
(A)	20	2755	68	0.31	1140
	40	2710	71	0.33	1070
(B)	20	3270	86	0.72	1345
	40	3220	92	0.76	1280
(C)	20	1450	48	0.23	700
	40	1435	49	0.24	490
(D)	20	1720	62	0.51	825
	40	1705	64	0.53	520
(E)	20	2730	70	0.17	1165
	40	2680	76	0.18	1100
(F)	20	1455	58	0.17	740
	40	1440	59	0.17	410

AC AKSİYEL FANLAR Φ 300

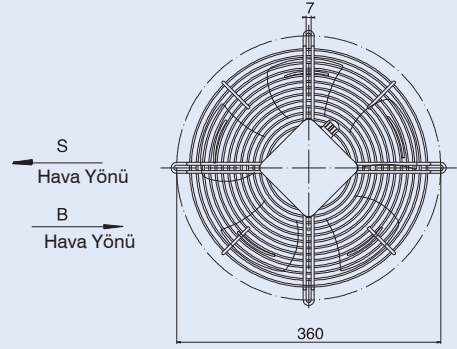
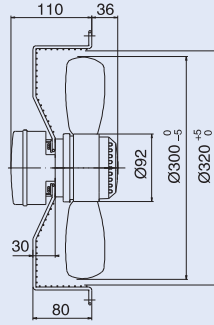
EC AKSİYEL FANLAR

DC AKSİYEL FANLAR

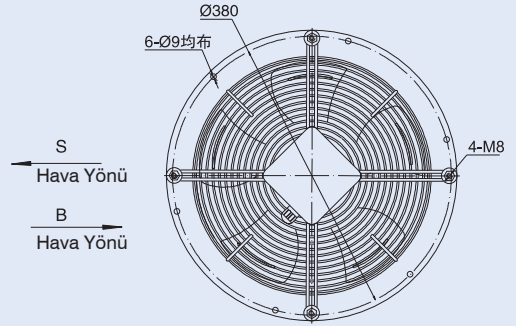
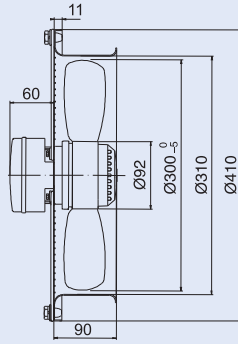
AC AKSİYEL FANLAR



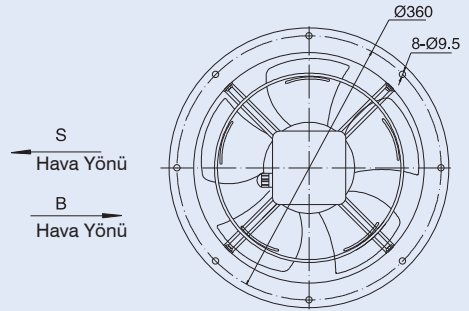
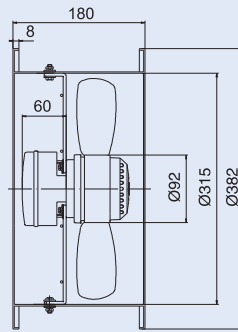
Izgaralı Fan
Grid Fan



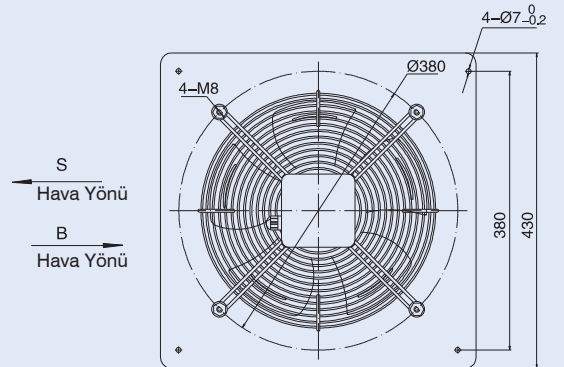
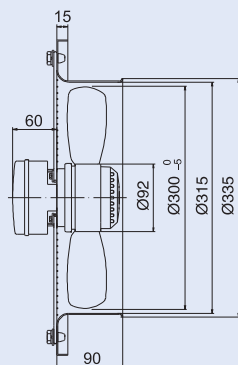
Yuvarlak Çerçevesel Fan
Round Frame Fan



Silindir Çerçevesel Fan
Cylinder Fan



Kare Çerçevesel Fan B0
Square Frame Fan B0

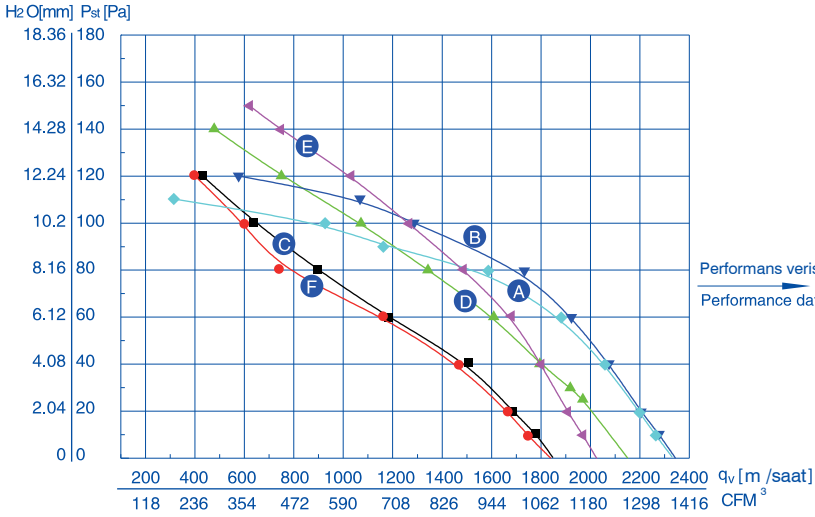




Çalışma modu : S1
 İzolasyon sınıfı : B, F
 Koruma sınıfı : IP44, IP54
 Ortam sıcaklığı : -30°C-60°C
 Sertifikalar : CCC, CE, UL
 Hedeflenen enerji verimliliği : ErP2015

Mode of operation : S1
 Insulation class : B, F
 Type of protection : IP44, IP54
 Ambient temperature : -30°C-60°C
 Certificates : CCC, CE, UL
 Target energy efficiency : ErP2015

MODEL	VOLTAJ	FREKANS	AKIM	GİRİŞ GÜCÜ	HIZ	HAVA DEBİSİ	KAPASİTÖR	ŞEŞ SEVİYESİ	AĞIRLIK	EĞRİ NO.
TYPE	VOLTAGE V	FREQUENCY Hz	CURRENT A	INPUT W	SPEED dev/dak	AIR FLOW m ³ /saat	CAPACITANCE µ F	NOISE dBA	NET WEIGHT kg	CURVE NO.
YWF2E-300S-92/35	220	50	0.66	145	2300	2330	4	62	3.0	(A)
	120	60	1.76	210	2300	2340	16	62	3.0	(B)
YWF4E-300S-92/35	220	50	0.42	85	1380	1845	3	60	3.0	(C)
	120	60	0.85	95	1550	2150	10	60	3.0	(D)
YWF2D-300S-92/35	380	50	0.25	145	2340	2025	/	62	3.0	(E)
YWF4D-300S-92/35	380	50	0.22	75	1380	1835	/	60	3.0	(F)



CURVE NO. EĞRİ NO.	PRESSURE BASINÇ Pa	SPEED HIZ dev/dak	INPUT GİRİŞ GÜCÜ W	CURRENT AKIM A	AIR FLOW HAVA DEBİSİ m ³ /saat
(A)	20	2465	135	0.61	2200
	60	2310	149	0.68	1880
(B)	20	2840	187	1.60	2205
	60	2705	195	1.66	1920
(C)	20	1410	90	0.41	1690
	60	1365	98	0.45	1185
(D)	20	1655	100	0.85	1975
	60	1595	118	0.99	1605
(E)	20	2530	115	0.22	1910
	60	2445	126	0.23	1680
(F)	20	1380	80	0.20	1670
	60	1330	92	0.21	1160

AC AKSİYEL FANLAR Ø 315

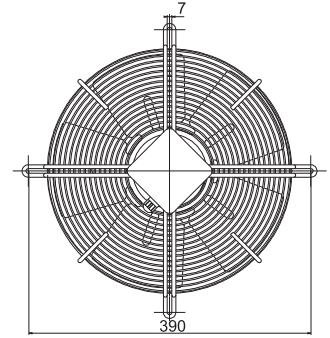
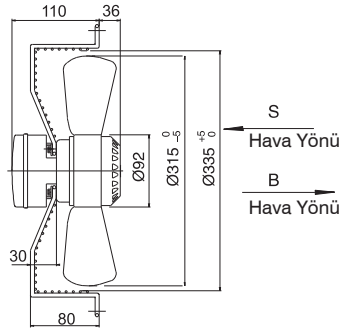


Çalışma modu : S1
 İzolasyon sınıfı : B, F
 Koruma sınıfı : IP44, IP54
 Ortam sıcaklığı : -30°C~60°C
 Sertifikalar : CCC, CE, UL

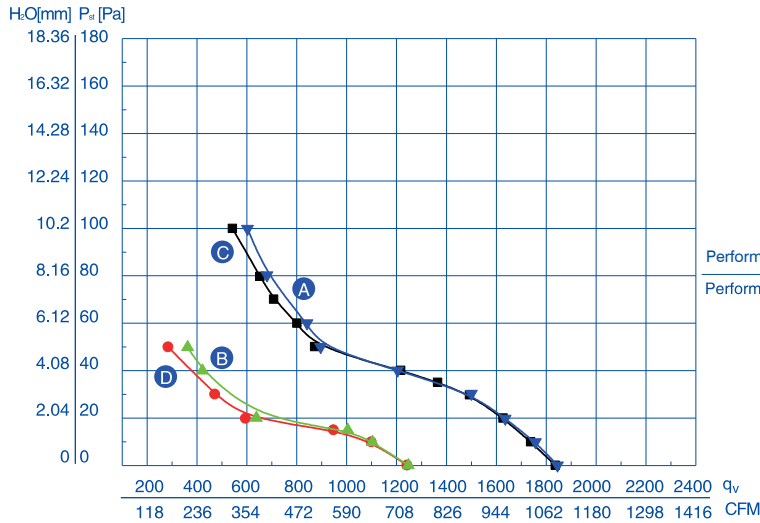
Mode of operation : S1
 Insulation class : B, F
 Type of protection : IP44, IP54
 Ambient temperature : -30°C~60°C
 Certificates : CCC, CE, UL



Izgaralı Fan
Grid Fan



MODEL	VOLTAJ	FREKANS	AKIM	GİRİŞ GÜCÜ	HIZ	HAVA DEBİSİ	KAPASİTÖR	SES SEVİYESİ	AĞIRLIK	EĞRİ NO.
TYPE	VOLTAGE	FREQUENCY	CURRENT	INPUT	SPEED	AIR FLOW	CAPACITANCE	NOISE	NET WEIGHT	CURVE NO.
	V	Hz	A	W	dev/dak	m ³ /saat	µ F	dBA	kg	
YWF4E-315S-92/35	220	50	0.45	95	1380	1845	4	61	3.5	(A)
YWF6E-315S-92/35	220	50	0.28	60	920	1245	2	51	3.5	(B)
YWF4D-315S-92/35	380	50	0.23	80	1300	1835	/	61	3.5	(C)
YWF6D-315S-92/35	380	50	0.16	55	920	1240	/	51	3.5	(D)



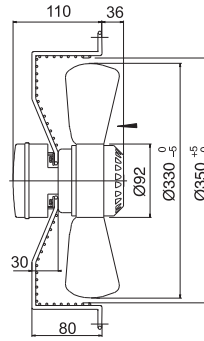
CURVE NO. EĞRİ NO.	PRESSURE BASINÇ Pa	SPEED HIZ dev/dak	INPUT GİRİŞ GÜCÜ W	CURRENT AKIM A	AIR FLOW HAVA DEBİSİ m ³ /saat
(A)	20	1415	103	0.47	1635
	60	1380	109	0.50	840
(B)	20	940	58	0.27	635
	40	910	59	0.27	420
(C)	20	1395	74	0.21	1625
	60	1350	87	0.21	800
(D)	20	910	57	0.13	590
	50	860	63	0.14	280



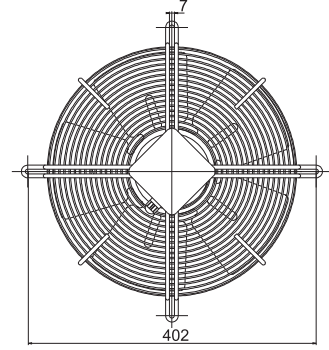
Çalışma modu : S1
 İzolasyon sınıfı : B, F
 Koruma sınıfı : IP44, IP54
 Ortam sıcaklığı: -30°C~60°C
 Sertifikalar: CCC, CE, UL
 Hedeflenen enerji verimliliği : ErP2015
 Mode of operation: S1
 Insulation class: B, F
 Type of protection: IP44, IP54
 Ambient temperature: -30°C~60°C
 Certificates: CCC, CE, UL
 Target energy efficiency: ErP2015



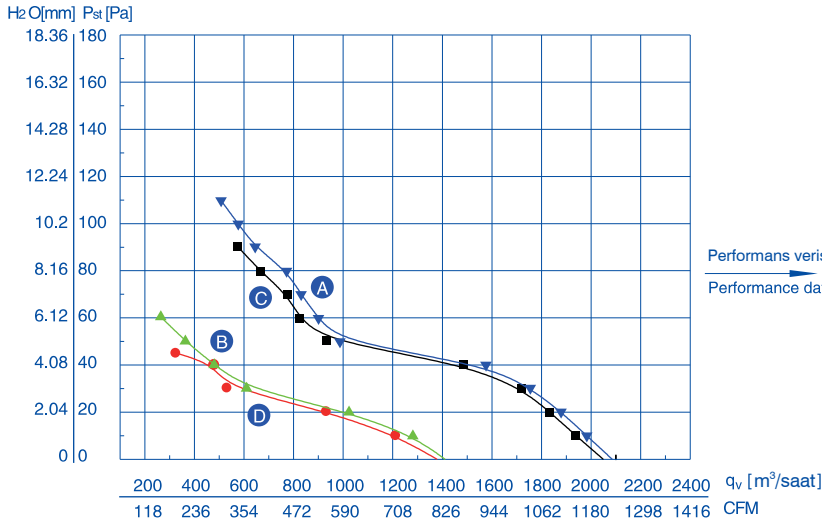
Izgaralı Fan
Grid Fan



S
Hava Yönü
B
Hava Yönü



MODEL	VOLTAJ	FREKANS	AKIM	GİRİŞ GÜCÜ	HIZ	HAVA DEBİSİ	KAPASİTÖR	SES SEVİYESİ	AĞIRLIK	EĞRİ NO.
TYPE	VOLTAGE	FREQUENCY	CURRENT	INPUT	SPEED	AIR FLOW	CAPACITANCE	NOISE	NET WEIGHT	CURVE NO.
	V	Hz	A	W	dev/dak	m³/saat	µ F	dBA	kg	
YWF4E-330S-92/35	220	50	0.50	100	1350	2085	4	63	4.0	(A)
YWF6E-330S-92/35	220	50	0.28	60	920	1410	2	53	4.0	(B)
YWF4D-330S-92/35	380	50	0.23	85	1300	2045	/	63	4.0	(C)
YWF6D-330S-92/35	380	50	0.15	55	920	1375	/	53	4.0	(D)



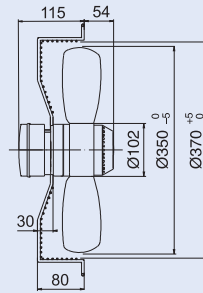
Performans verisi
Performance data

CURVE NO. EĞRİ NO.	PRESSURE BASINÇ Pa	SPEED HIZ dev/dak	INPUT GİRİŞ GÜCÜ W	CURRENT AKIM A	AIR FLOW HAVA DEBİSİ m³/saat
(A)	20	1415	105	0.48	1875
	60	1380	112	0.51	900
(B)	20	935	58	0.27	1020
	60	890	62	0.28	265
(C)	20	1390	82	0.21	1830
	60	1355	94	0.22	825
(D)	20	910	59	0.14	930
	40	880	65	0.14	480

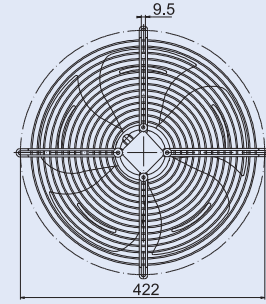
AC AKSİYEL FANLAR Φ 350



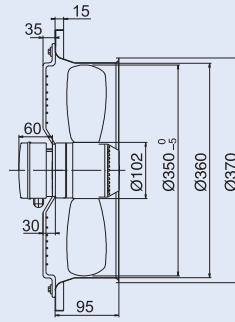
Izgaralı Fan
Grid Fan



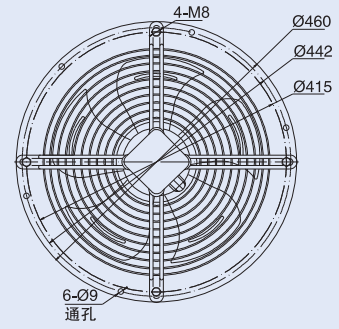
S
Hava Yönü
B
Hava Yönü



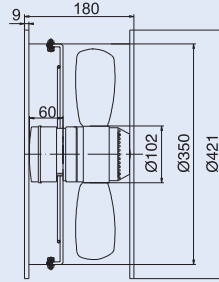
Yuvarlak Çerçeveli Fan
Round Frame Fan



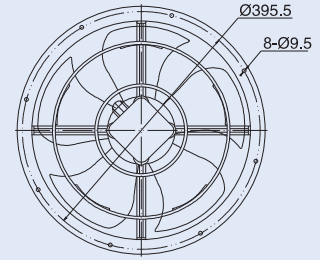
S
Hava Yönü
B
Hava Yönü



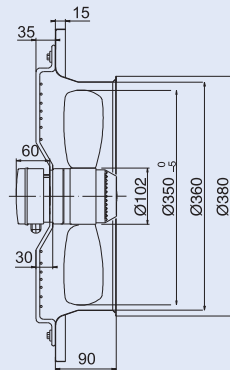
Silindir Çerçeveli Fan
Cylinder Fan



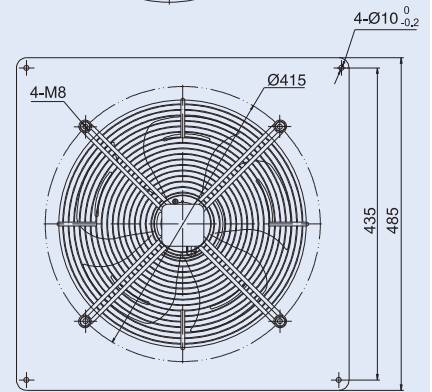
S
Hava Yönü
B
Hava Yönü



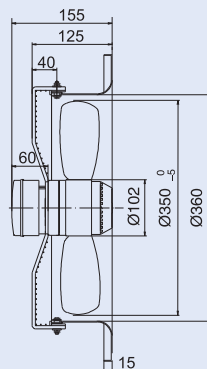
Kare Çerçeveli Fan B0
Square Frame Fan B0



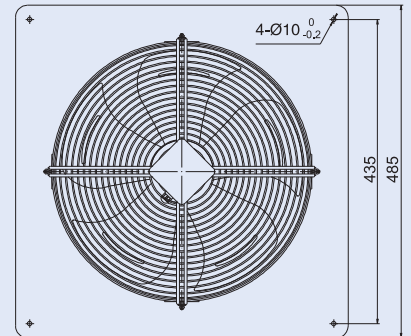
S
Hava Yönü
B
Hava Yönü



Kare Çerçeveli Fan B1
Square Frame Fan B1



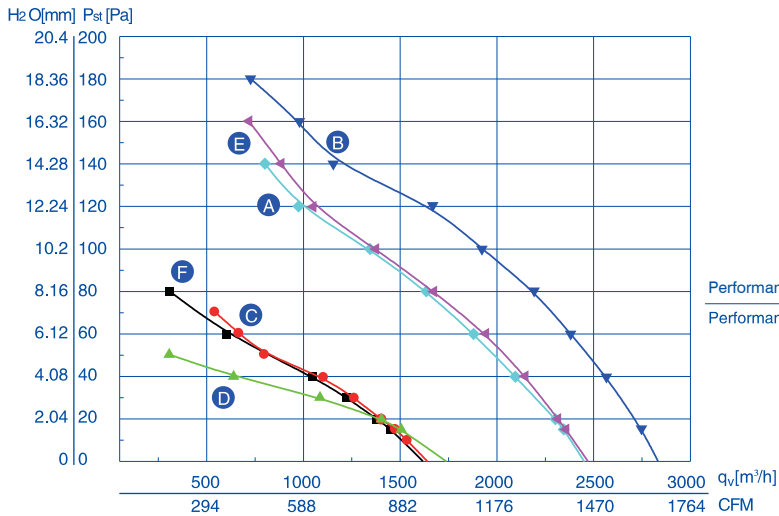
S
Hava Yönü
B
Hava Yönü





Çalışma modu : S1
 İzolasyon sınıfı : B、F
 Koruma sınıfı : IP44、IP54
 Ortam sıcaklığı: -30℃~60℃
 Sertifikalar: CCC、CE、UL
 Hedeflenen enerji verimliliği : ErP2015
 Mode of operation: S1
 Insulation class: B、F
 Type of protection: IP44、IP54
 Ambient temperature: -30℃~60℃
 Certificates: CCC、CE、UL
 Target energy efficiency: ErP2015

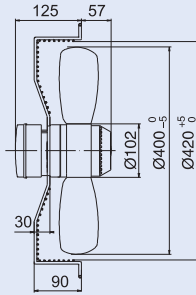
MODEL	VOLTAJ	FREKANS	AKIM	GİRİŞ GÜCÜ	HIZ	HAVA DEBİSİ	KAPASİTÖR	SES SEVİYESİ	AĞIRLIK	EĞRİ NO.
TYPE	VOLTAGE	FREQUENCY	CURRENT	INPUT	SPEED	AIR FLOW	CAPACITANCE	NOISE	NET WEIGHT	CURVE NO.
	V	Hz	A	W	dev/dak	m ³ /saat	μ F	dBA	kg	
YWF4E-350S-102/34	220	50	0.65	129	1400	2450	4	64	5.0	Ⓐ
	120	60	1.65	180	1600	2830	16	64	5.0	Ⓑ
YWF6E-350S-102/34	220	50	0.37	74	920	1615	3	56	5.0	Ⓒ
	120	60	0.68	80	1080	1735	8	56	5.0	Ⓓ
YWF4D-350S-102/34	380	50	0.40	129	1400	2470	/	64	5.0	Ⓔ
YWF6D-350S-102/34	380	50	0.30	80	920	1640	/	56	5.0	Ⓕ



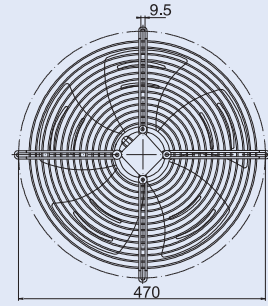
CURVE NO. EĞRİ NO.	PRESSURE BASINÇ	SPEED HIZ	INPUT GİRİŞ GÜCÜ	CURRENT AKIM	AIR FLOW HAVA DEBİSİ
	Pa	dev/dak	W	A	m ³ /saat
Ⓐ	20	1425	126	0.62	2300
	40	1415	132	0.64	2145
	60	1400	142	0.66	1910
Ⓑ	15	1680	166	1.40	2745
	40	1665	175	1.48	2565
	60	1650	184	1.55	2380
Ⓒ	20	945	74	0.36	1380
	40	925	77	0.36	1045
	60	910	80	0.37	600
Ⓓ	20	960	75	0.63	1400
	40	825	74	0.63	635
Ⓔ	20	1430	122	0.38	2305
	40	1425	130	0.38	2140
	60	1410	140	0.39	1935
Ⓕ	20	960	84	0.30	1400
	40	950	91	0.30	1100
	60	940	96	0.30	660



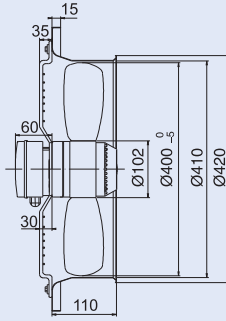
Izgaralı Fan
Grid Fan



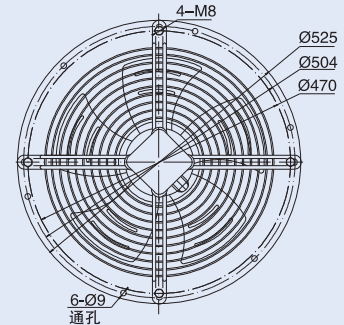
S
Hava Yönü
B
Hava Yönü



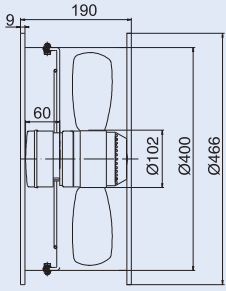
Yuvarlak Çerçevesel Fan
Round Frame Fan



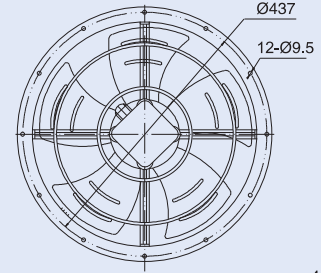
S
Hava Yönü
B
Hava Yönü



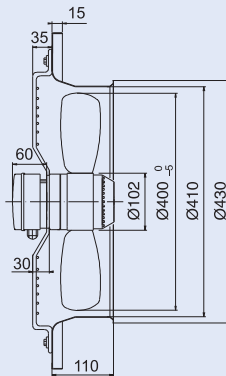
Silindir Çerçevesel Fan
Cylinder Fan



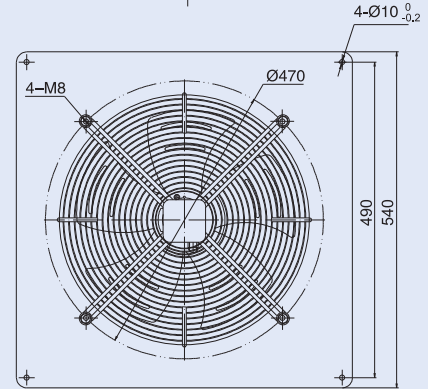
S
Hava Yönü
B
Hava Yönü



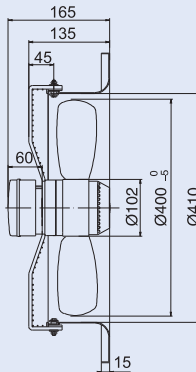
Kare Çerçevesel Fan B0
Square Frame Fan B0



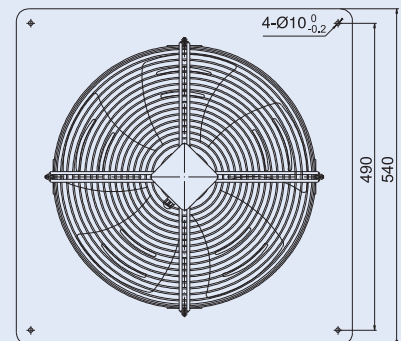
S
Hava Yönü
B
Hava Yönü



Kare Çerçevesel Fan B1
Square Frame Fan B1



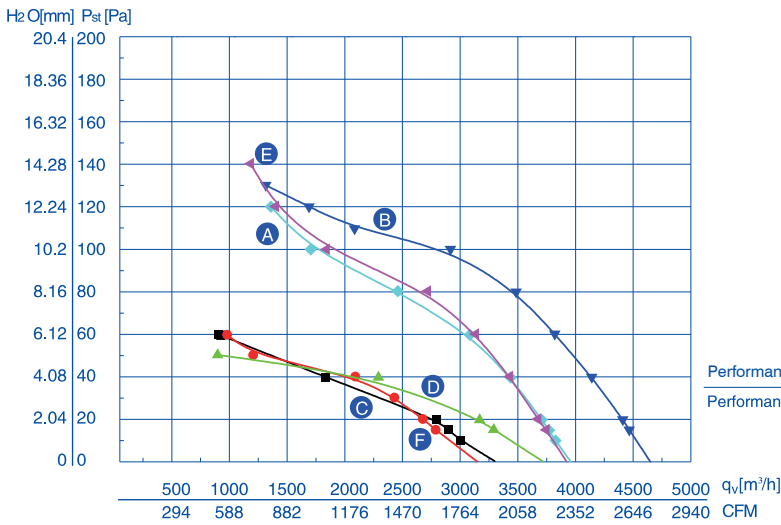
S
Hava Yönü
B
Hava Yönü





Çalışma modu : S1
 İzolasyon sınıfı : B, F
 Koruma sınıfı : IP44, IP54
 Ortam sıcaklığı: -30°C~60°C
 Sertifikalar: CCC, CE, UL
 Hedeflenen enerji verimliliği : ErP2015
 Mode of operation: S1
 Insulation class: B, F
 Type of protection: IP44, IP54
 Ambient temperature: -30°C~60°C
 Certificates: CCC, CE, UL
 Target energy efficiency: ErP2015

TYPE	VOLTAGE V	FREQUENCY Hz	CURRENT A	INPUT W	SPEED	AIR FLOW	CAPACITANCE μ F	NOISE dBA	NET WEIGHT kg	CURVE NO.
YWF4E-400S-102/47	220	50	0.82	180	1380	3955	6	67	6.0	Ⓐ
	120	60	2.35	250	1600	4645	22	67	6.0	Ⓑ
YWF6E-400S-102/47	220	50	0.52	108	920	3295	4	59	6.0	Ⓒ
	120	60	1.20	135	960	3720	12	59	6.0	Ⓓ
YWF4D-400S-102/47	380	50	0.47	180	1380	3920	/	67	6.0	Ⓔ
YWF6D-400S-102/47	380	50	0.35	108	920	3145	/	59	6.0	Ⓕ



CURVE NO. EĞRİ NO.	PRESSURE BASINÇ Pa	SPEED HIZ dev/dak	INPUT GİRİŞ GÜCÜ W	CURRENT AKIM A	AIR FLOW HAVA DEBİSİ m³/saat
Ⓐ	20	1410	156	0.72	3700
	40	1400	167	0.77	3435
	60	1385	178	0.81	3085
Ⓑ	20	1635	221	1.89	4410
	40	1620	233	1.98	4140
	60	1595	247	2.09	3820
Ⓒ	20	900	106	0.51	2800
	40	870	117	0.55	1830
	60	840	127	0.59	925
Ⓓ	20	995	124	1.03	3165
	40	940	134	1.11	2290
Ⓔ	20	1410	160	0.44	3675
	40	1405	170	0.45	3425
	60	1390	183	0.45	3130
Ⓕ	20	930	110	0.32	2670
	40	920	120	0.32	2090
	60	905	131	0.33	980

AC SERİSİ AKSİYEL FANLAR Ø450

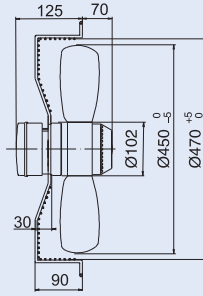
EC AKSİYEL FANLAR

DC AKSİYEL FANLAR

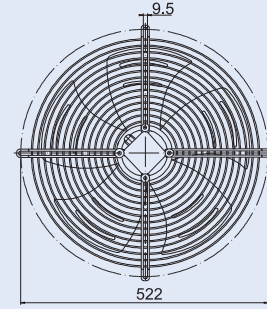
AC AKSİYEL FANLAR



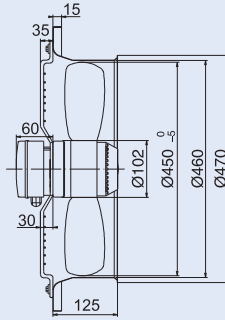
Izgaralı Fan
Grid Fan



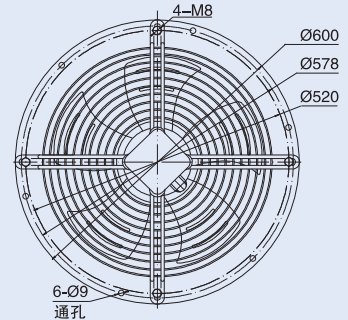
S
Hava Yönü
B
Hava Yönü



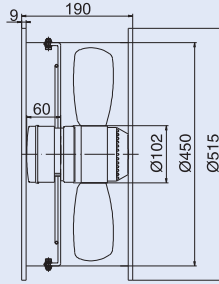
Yuvarlak Çerçevesel Fan
Round Frame Fan



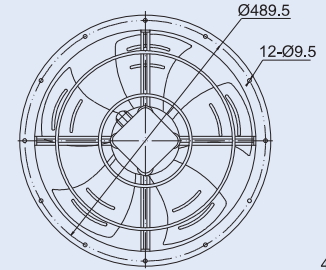
S
Hava Yönü
B
Hava Yönü



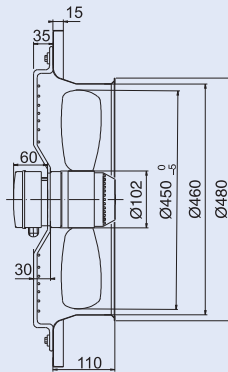
Silindir Çerçevesel Fan
Cylinder Fan



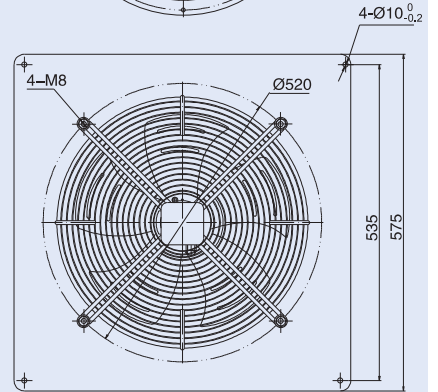
S
Hava Yönü
B
Hava Yönü



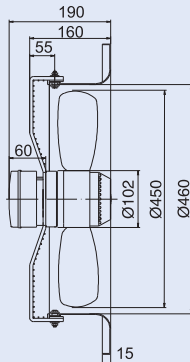
Kare Çerçevesel Fan B0
Square Frame Fan B0



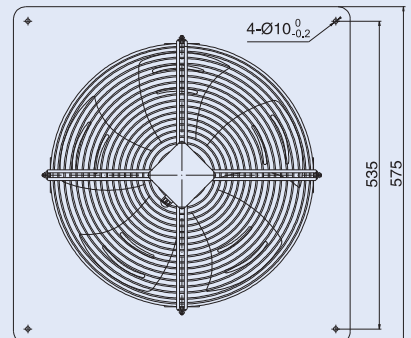
S
Hava Yönü
B
Hava Yönü



Kare Çerçevesel Fan B1
Square Frame Fan B1



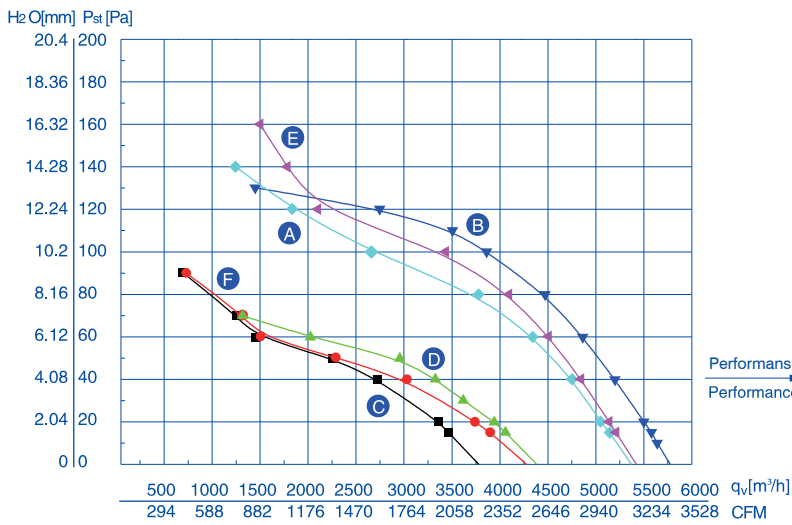
S
Hava Yönü
B
Hava Yönü





Çalışma modu : S1
 İzolasyon sınıfı : B, F
 Koruma sınıfı : IP44, IP54
 Ortam sıcaklığı: -30°C~60°C
 Sertifikalar: CCC, CE, UL
 Hedeflenen enerji verimliliği : ErP2015
 Mode of operation: S1
 Insulation class: B, F
 Type of protection: IP44, IP54
 Ambient temperature: -30°C~60°C
 Certificates: CCC, CE, UL
 Target energy efficiency: ErP2015

MODEL	VOLTAJ	FREKANS	AKIM	GİRİŞ GÜCÜ	HIZ	HAVA DEBİSİ	KAPASİTÖR	SES SEVİYESİ	AĞIRLIK	EĞRİ NO.
TYPE	VOLTAGE	FREQUENCY	CURRENT	INPUT	SPEED	AIR FLOW	CAPACITANCE	NOISE	NET WEIGHT	CURVE NO.
	V	Hz	A	W	dev/dak	m ³ /saat	μ F	dB(A)	kg	
YWF4E-450S-102/60	220	50	1.15	250	1350	5365	8	69	8.0	(A)
	120	60	2.55	300	1600	5770	32	69	8.0	(B)
YWF6E-450S-102/60	220	50	0.75	138	920	3775	6	61	8.0	(C)
	120	60	1.52	180	1050	4375	20	61	8.0	(D)
YWF4D-450S-102/60	380	50	0.55	250	1350	5415	/	69	8.0	(E)
YWF6D-450S-102/60	380	50	0.40	150	900	4270	/	61	8.0	(F)

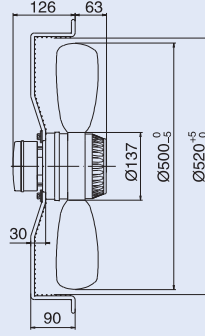


CURVE NO EĞRİ NO.	PRESSURE BASINÇ Pa	SPEED HIZ dev/dak	INPUT GİRİŞ GÜCÜ W	CURRENT AKIM A	AIR FLOW HAVA DEBİSİ m ³ /saat
(A)	20	1350	245	1.11	5050
	40	1335	261	1.19	4750
	60	1320	272	1.23	4340
(B)	20	1595	333	2.88	5500
	40	1565	347	2.97	5195
	60	1550	360	3.04	4860
(C)	20	930	150	0.68	3365
	40	915	155	0.71	2720
	60	900	162	0.74	1450
(D)	20	1065	169	1.48	3940
	40	1030	179	1.58	3325
	60	960	197	1.75	2025
(E)	20	1370	240	0.52	5140
	40	1355	250	0.54	4845
	60	1345	268	0.56	4505
(F)	20	905	148	0.40	3740
	40	890	158	0.40	3030
	60	870	173	0.41	1505

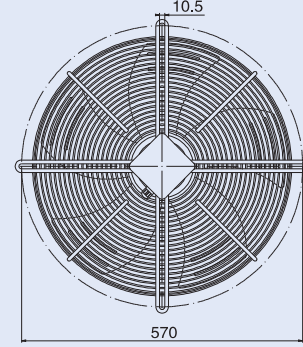
AC AKSİYEL FANLAR Ø500



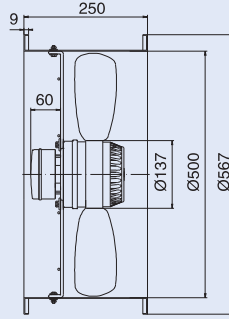
Izgaralı Fan
Grid Fan



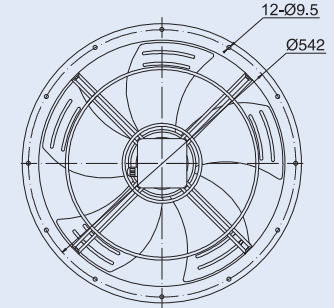
S
← Hava Yönü
B
→ Hava Yönü



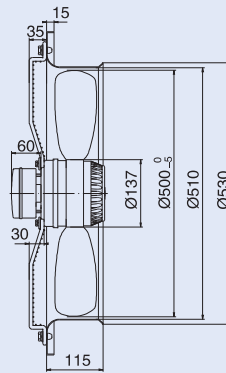
Yuvarlak Çerçevesiz Fan
Round Frame Fan



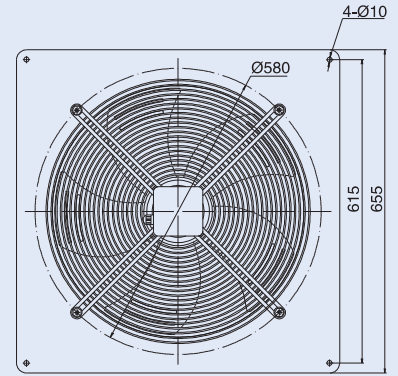
S
← Hava Yönü
B
→ Hava Yönü



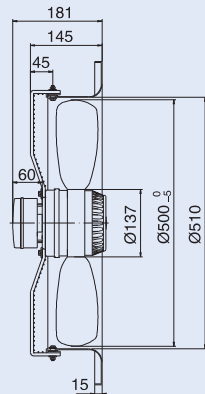
Silindir Çerçevesiz Fan
Cylinder Fan



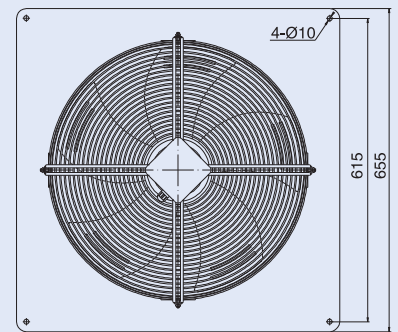
S
← Hava Yönü
B
→ Hava Yönü



Kare Çerçevesiz Fan B0
Square Frame Fan B0



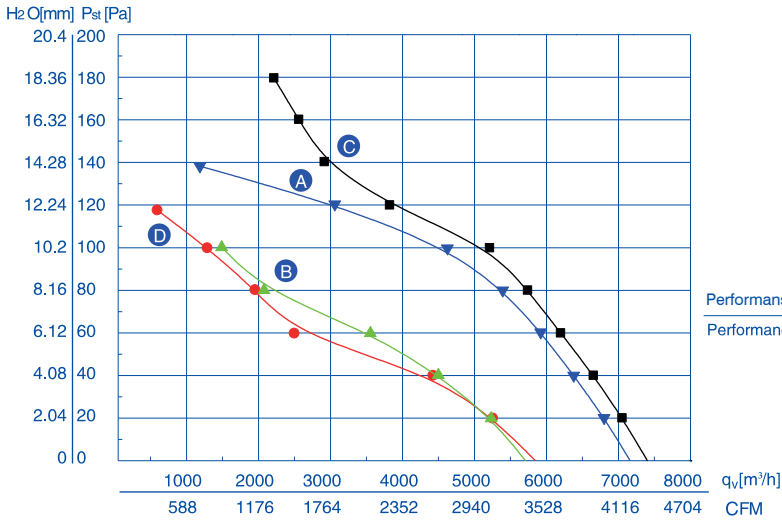
S
← Hava Yönü
B
→ Hava Yönü





Çalışma modu : S1
 İzolasyon sınıfı : B、F
 Koruma sınıfı : IP44、IP54
 Ortam sıcaklığı: -30°C~60°C
 Sertifikalar: CCC、CE、UL
 Hedeflenen enerji verimliliği : ErP2015
 Mode of operation : S1
 Insulation class : B、F
 Type of protection: IP44、IP54
 Ambient temperature: -30°C~60°C
 Certificates: CCC、CE、UL
 Target energy efficiency: ErP2015

MODEL	VOLTAJ	FREKANS	AKIM	GİRİŞ GÜCÜ	HIZ	HAVA DEBİSİ	KAPASİTANS	SES SEVİYESİ	AĞIRLIK	EĞRİ NO.
TYPE	VOLTAGE V	FREQUENCY Hz	CURRENT A	INPUT W	SPEED dev/dak	AIR FLOW m ³ /saat	CAPACITANCE μF	NOISE dBA	NET WEIGHT kg	CURVE NO.
YWF4E-500S-137/35	220	50	1.85	380	1320	7155	10	71	9.0	Ⓐ
YWF6E-500S-137/35	220	50	1.05	230	900	5705	10	66	9.0	Ⓑ
YWF4D-500S-137/35	380	50	0.85	414	1300	7395	/	71	9.0	Ⓒ
YWF6D-500S-137/35	380	50	0.55	210	900	5840	/	66	9.0	Ⓓ

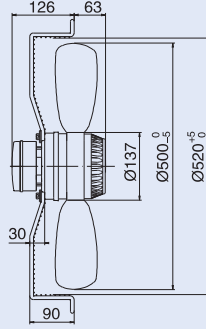


CURVE NO. 曲线	PRESSURE 静压点 Pa	SPEED 转速 r/min	INPUT 功率 W	CURRENT 电流 A	AIR FLOW 风量 m ³ /h
Ⓐ	20	1370	338	1.51	6800
	60	1340	373	1.70	5915
	80	1325	397	1.80	5390
Ⓑ	20	930	218	1.01	5230
	60	910	239	1.11	3555
	80	900	256	1.18	2075
Ⓒ	20	1360	370	0.79	7050
	60	1335	408	0.84	6195
	80	1320	433	0.87	5735
Ⓓ	20	915	205	0.52	5250
	60	895	231	0.55	2495
	80	870	258	0.58	1945

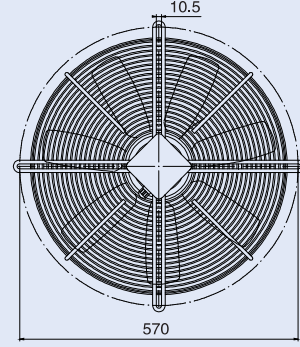
AC SERİSİ AKSİYEL FANLAR Ø500



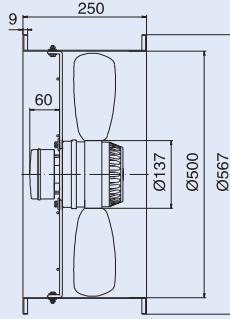
Izgaralı Fan
Grid Fan



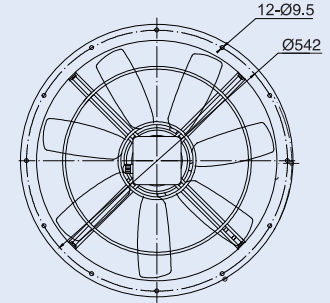
S
Hava Yönü
B
Hava Yönü



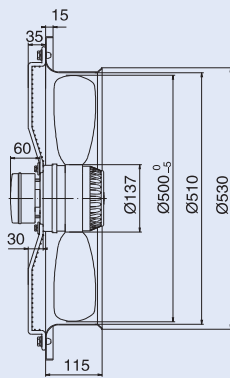
Yuvarlak Çerçeveli Fan
Round Frame Fan



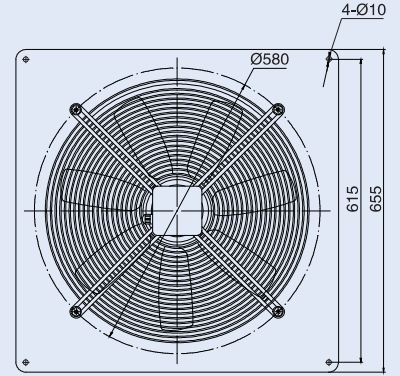
S
Hava Yönü
B
Hava Yönü



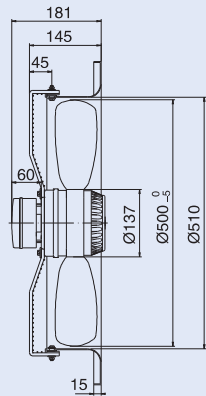
Silindirik Çerçeveli Fan
Cylinder Fan



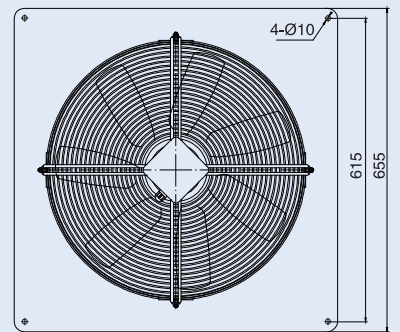
S
Hava Yönü
B
Hava Yönü



Kare Çerçeveli Fan B0
Square Frame Fan B0



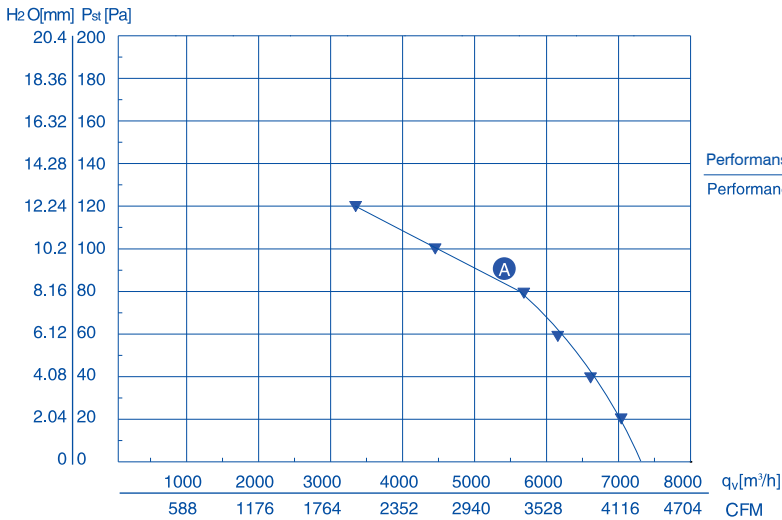
S
Hava Yönü
B
Hava Yönü





Çalışma modu : S1
 İzolasyon sınıfı : B, F
 Koruma sınıfı : IP44, IP54
 Ortam sıcaklığı: -30°C~60°C
 Sertifikalar: CCC, CE, UL
 Hedeflenen enerji verimliliği : ErP2015
 Mode of operation: S1
 Insulation class: B, F
 Type of protection: IP44, IP54
 Ambient temperature: -30°C~60°C
 Certificates: CCC, CE, UL
 Target energy efficiency: ErP2015

MODEL	VOLTAJ	FREKANS	AKIM	GİRİŞ GÜCÜ	HIZ	HAVA DEBİSİ	KAPASİTÖR	SES SEVİYESİ	AĞIRLIK	EĞRİ NO.
TYPE	VOLTAGE	FREQUENCY	CURRENT	INPUT	SPEED	AIR FLOW	CAPACITANCE	NOISE	NET WEIGHT	CURVE NO.
	V	Hz	A	W	dev/dak	m ³ /saat	μ F	dBA	kg	
YWF4D-500S-137/35	380	50	1.2	450	1390	7385	/	75	9.0	Ⓐ



CURVE NO. EĞRİ NO.	PRESSURE BASINÇ	SPEED HIZ	INPUT GİRİŞ GÜCÜ	CURRENT AKIM	AIR FLOW HAVA DEBİSİ
Ⓐ	20	1390	435	1.16	7040
	60	1385	460	1.16	6185
	80	1380	475	1.16	5680

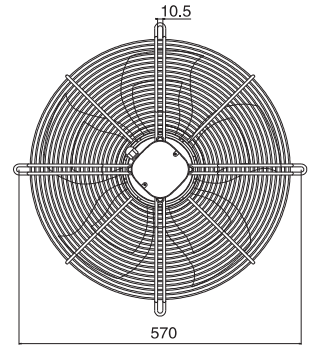
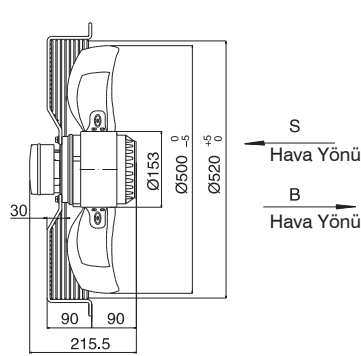
AC AKSİYEL FANLAR Ø 500



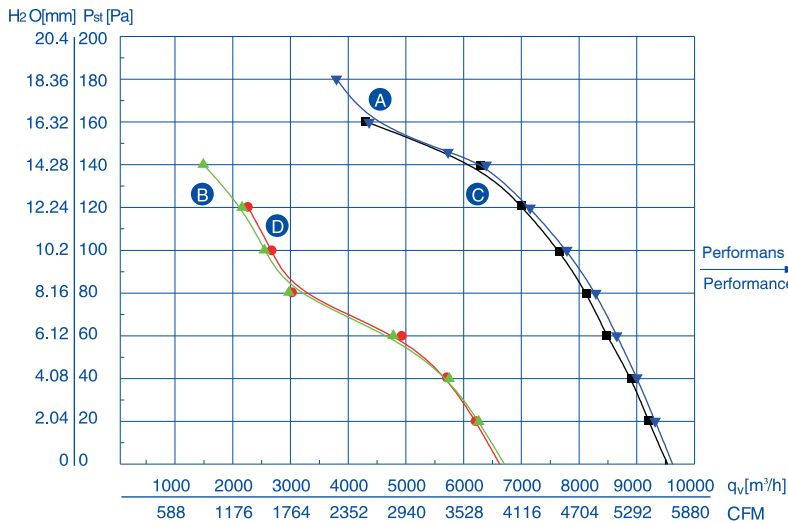
Çalışma modu : S1
 İzolasyon sınıfı : B、F
 Koruma sınıfı : IP44、IP54
 Ortam sıcaklığı: -30°C~60°C
 Sertifikalar: CCC、CE
 Mode of operation: S1
 Insulation class: B、F
 Type of protection: IP44、IP54
 Ambient temperature: -30°C~60°C
 Certificates: CCC、CE



Izgaralı Fan
Grid Fan



MODEL	VOLTAJ	FREKANS	AKIM	GİRİŞ GÜCÜ	HIZ	HAVA DEBİSİ	KAPASİTÖR	SES SEVİYESİ	AĞIRLIK	EĞRİ NO.
TYPE	VOLTAGE	FREQUENCY	CURRENT	INPUT	SPEED	AIR FLOW	CAPACITANCE	NOISE	NET WEIGHT	CURVE NO.
	V	Hz	A	W	dev/dak	m ³ /saat	µ F	dBA	kg	
YWF4E-500S-145/65	220	50	4.15	900	1325	9615	16	72	18	(A)
YWF6E-500S-145/65	220	50	1.90	320	880	6700	10	68	18	(B)
YWF4D-500S-145/65	380	50	1.50	800	1320	9530	/	72	18	(C)
YWF6D-500S-145/65	380	50	1.00	270	900	6620	/	68	18	(D)



Performans verisi
Performance data

CURVE NO. EĞRİ NO.	PRESSURE BASINÇ	SPEED HIZ	INPUT GİRİŞ GÜCÜ	CURRENT AKIM	AIR FLOW HAVA DEBİSİ
	Pa	dev/dak	W	A	m ³ /saat
(A)	20	1400	759	3.52	9315
	60	1385	814	3.79	8650
	80	1380	838	3.89	8285
(B)	20	955	319	1.89	6260
	60	950	348	1.96	4780
	80	945	358	1.98	2970
(C)	20	1380	704	1.38	9195
	60	1375	746	1.44	8475
	80	1365	778	1.48	8135
(D)	20	960	287	1.15	6205
	60	955	323	1.17	4925
	80	950	336	1.17	3025

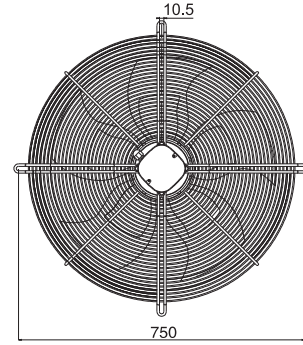
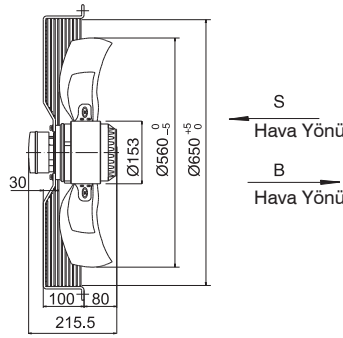


Çalışma modu : S1
 İzolasyon sınıfı : B、F
 Koruma sınıfı : IP44、IP54
 Ortam sıcaklığı: -30°C~60°C
 Sertifikalar: CCC、CE、UL

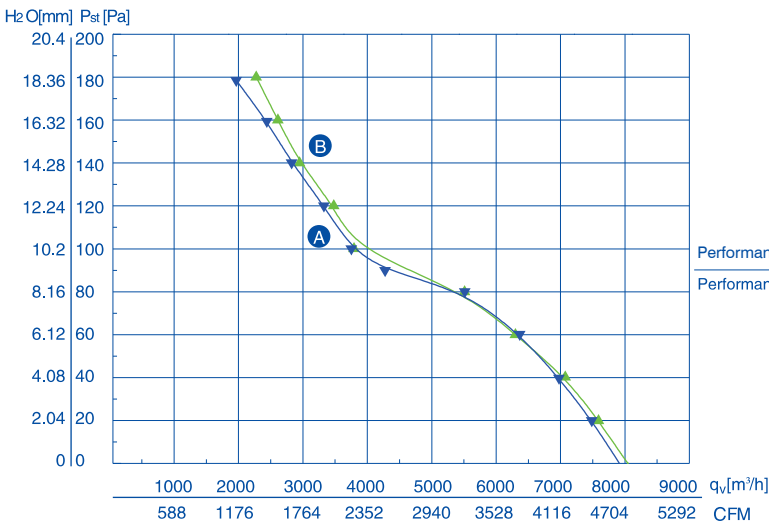
Mode of operation: S1
 Insulation class: B、F
 Type of protection: IP44、IP54
 Ambient temperature: -30°C~60°C
 Certificates: CCC、CE、UL



网罩风机G Grid Fan



TYPE	VOLTAGE V	FREQUENCY Hz	CURRENT A	INPUT W	SPEED	AIR FLOW	CAPACITANCE μ F	NOISE dBA	NET WEIGHT kg	CURVE NO.
YWF6E-560S-145/65	220	50	2.30	500	900	7910	12	72	18	Ⓐ
YWF6D-560S-145/65	380	50	1.30	380	900	8050	/	72	18	Ⓑ



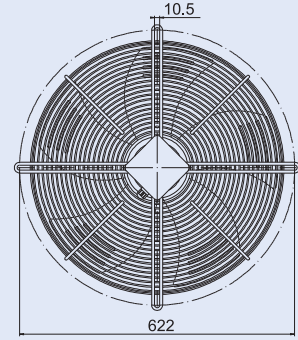
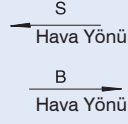
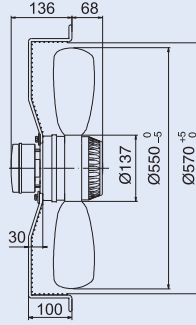
CURVE NO. EĞRİ NO.	PRESSURE BASINÇ Pa	SPEED HIZ dev/dak	INPUT GİRİŞ GÜCÜ W	CURRENT AKIM A	AIR FLOW HAVA DEBİSİ m³/saat
Ⓐ	20	945	370	1.94	7485
	60	935	410	2.09	6365
	80	930	433	2.17	5510
Ⓑ	20	950	346	1.18	7590
	60	940	388	1.21	6295
	80	935	409	1.23	5510

AC AKSİYEL FANLAR Ø 550

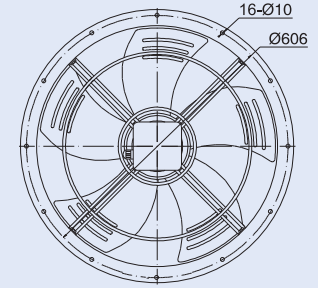
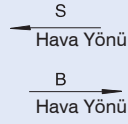
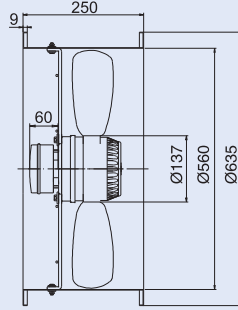
EC AKSİYEL FANLAR



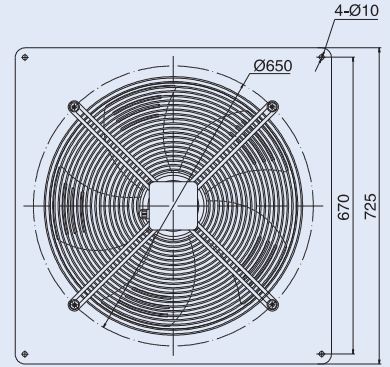
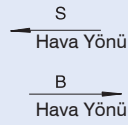
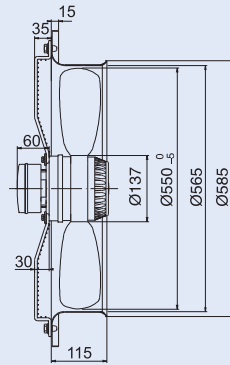
Izgaralı Fan
Grid Fan



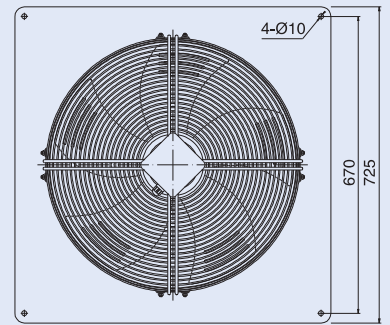
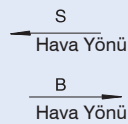
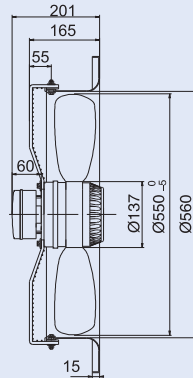
Yuvarlak Çerçevesel Fan
Round Frame Fan



Silindir Çerçevesel Fan
Cylinder Fan



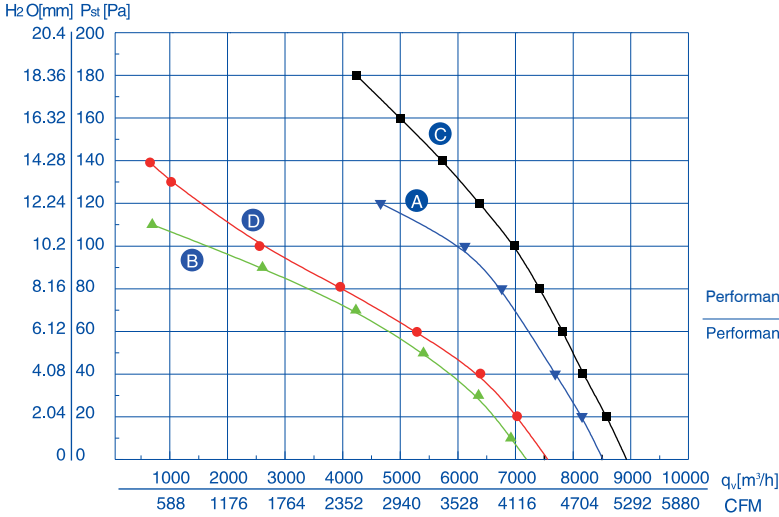
Kare Çerçevesel Fan
Square Frame Fan B0





Çalışma modu : S1
 İzolasyon sınıfı : B, F
 Koruma sınıfı : IP44, IP54
 Ortam sıcaklığı: -30°C~60°C
 Sertifikalar: CCC, CE, UL
 Hedeflenen enerji verimliliği : ErP2015
 Mode of operation: S1
 Insulation class: B, F
 Type of protection: IP44, IP54
 Ambient temperature: -30°C~60°C
 Certificates: CCC, CE, UL
 Target energy efficiency: ErP2015

MODEL	VOLTAJ	FREKANS	AKIM	GİRİŞ GÜCÜ	HIZ	HAVA DEBİSİ	KAPASİTÖR	SES SEVİYESİ	AĞIRLIK	EĞRİ NO.
TYPE	VOLTAGE V	FREQUENCY Hz	CURRENT A	INPUT W	SPEED dev/dak	AIR FLOW m ³ /saat	CAPACITANCE μ F	NOISE dBA	NET WEIGHT kg	CURVE NO.
YWF4E-550S-137/50	220	50	2.55	550	1300	8510	12	72	11	Ⓐ
YWF6E-550S-137/50	220	50	1.45	310	900	7180	10	68	11	Ⓑ
YWF4D-550S-137/50	380	50	1.20	600	1300	8920	/	72	11	Ⓒ
YWF6D-550S-137/50	380	50	0.90	330	900	7555	/	68	11	Ⓓ



CURVE NO. EĞRİ NO.	PRESSURE BASINÇ Pa	SPEED HIZ dev/dak	INPUT GİRİŞ GÜCÜ W	CURRENT AKIM A	AIR FLOW HAVA DEBİSİ m ³ /saat
Ⓐ	20	1355	480	2.15	8150
	80	1300	549	2.51	6760
	100	1280	565	2.58	6115
Ⓑ	20	910	292	1.35	6635
	50	900	306	1.47	5400
	90	850	370	1.75	2605
Ⓒ	20	1380	515	1.10	8585
	80	1350	591	1.20	7415
	120	1335	635	1.25	6370
Ⓓ	20	900	316	0.81	7025
	60	890	347	0.85	5290
	100	865	404	0.92	2555

AC AKSİYEL FANLAR Φ 600

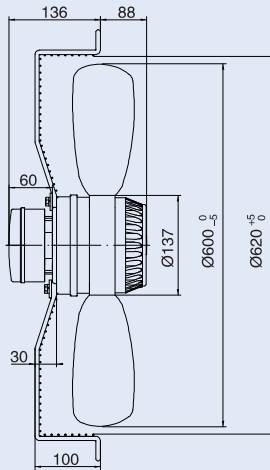
EC AKSİYEL FANLAR

DC AKSİYEL FANLAR

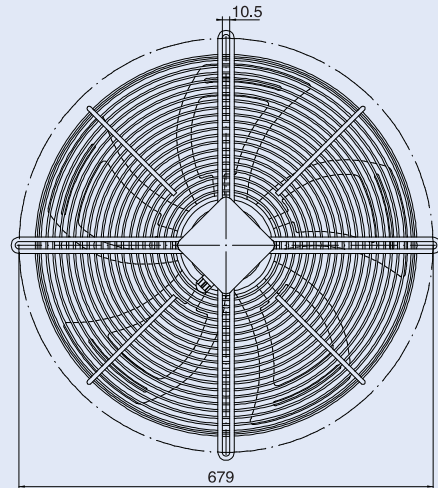
AC AKSİYEL FANLAR



Izgaralı Fan
Grid Fan



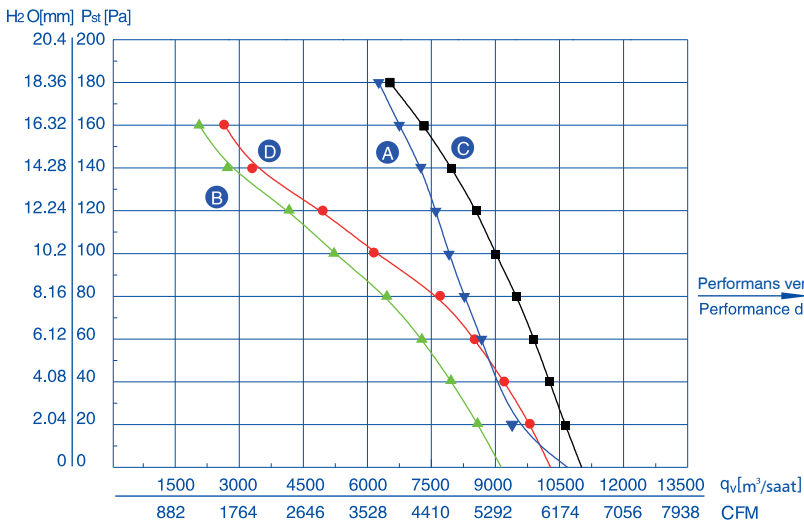
S
Hava Yönü
B
Hava Yönü





Çalışma modu : S1
 İzolasyon sınıfı : B, F
 Koruma sınıfı : IP44, IP54
 Ortam sıcaklığı: -30°C~60°C
 Sertifikalar: CCC, CE, UL
 Hedeflenen enerji verimliliği : ErP2015
 Mode of operation: S1
 Insulation class: B, F
 Type of protection: IP44, IP54
 Ambient temperature: -30°C~60°C
 Certificates: CCC, CE, UL
 Target energy efficiency: ErP2015

MODEL	VOLTAJ	FREKANS	AKIM	GİRİŞ GÜCÜ	HIZ	HAVA DEBİSİ	KAPASİTÖR	SES SEVİYESİ	AĞIRLIK	EĞRİ NO.
TYPE	VOLTAGE V	FREQUENCY Hz	CURRENT A	INPUT W	SPEED dev/dak	AIR FLOW m ³ /saat	CAPACITANCE μ F	NOISE dBA	NET WEIGHT kg	CURVE NO.
YWF4E-600S-137/70	220	50	3.20	700	1360	10040	16	74	14	Ⓐ
YWF6E-600S-137/70	220	50	2.45	480	900	9130	12	70	14	Ⓑ
YWF4D-600S-137/70	380	50	1.57	780	1360	11000	/	74	14	Ⓒ
YWF6D-600S-137/70	380	50	1.40	500	920	10285	/	70	14	Ⓓ

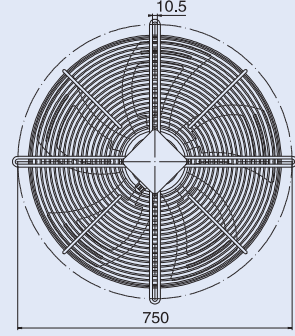
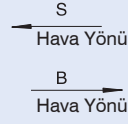
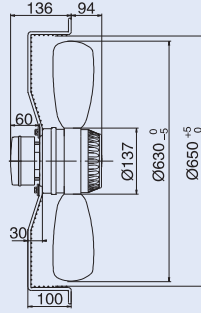


CURVE NO. EĞRİ NO.	PRESSURE BASINÇ Pa	SPEED HIZ dev/dak	INPUT GİRİŞ GÜCÜ W	CURRENT AKIM A	AIR FLOW HAVA DEBİSİ m ³ /saat
Ⓐ	20	1400	635	2.95	9040
	80	1390	695	3.26	7915
	160	1320	811	3.79	6265
Ⓑ	20	930	450	2.49	8580
	80	910	502	2.68	6455
	120	885	571	2.95	4170
Ⓒ	20	1370	748	1.50	10250
	80	1340	830	1.62	9945
	160	1315	982	1.85	8350
Ⓓ	20	930	490	1.44	9805
	80	920	551	1.49	7705
	120	905	625	1.54	4955

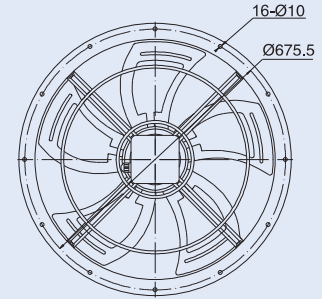
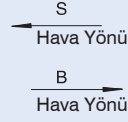
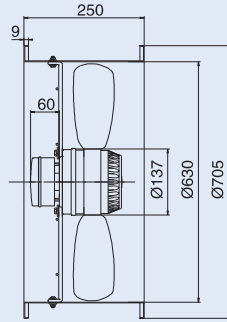
AC AKSİYEL FANLAR Ø 630



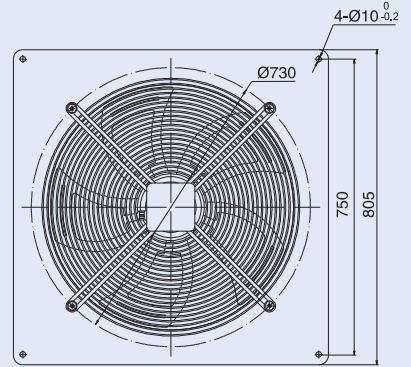
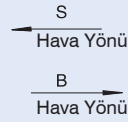
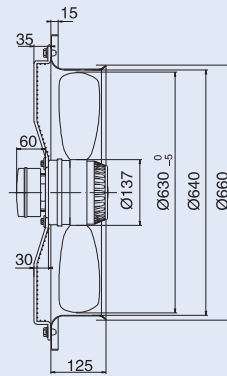
Izgaralı Fan
Grid Fan



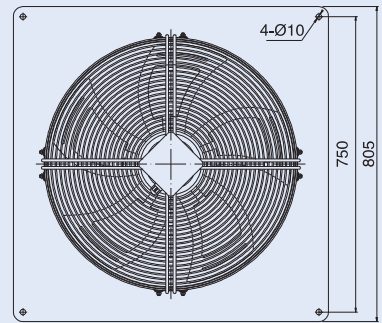
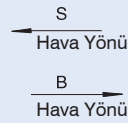
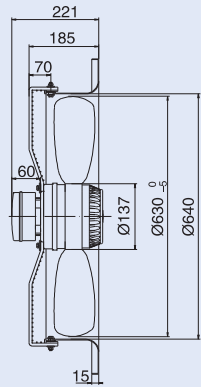
Yuvarlak Çerçevesli Fan
Round Frame Fan



Kare Çerçevesli Fan B0
Square Frame Fan B0



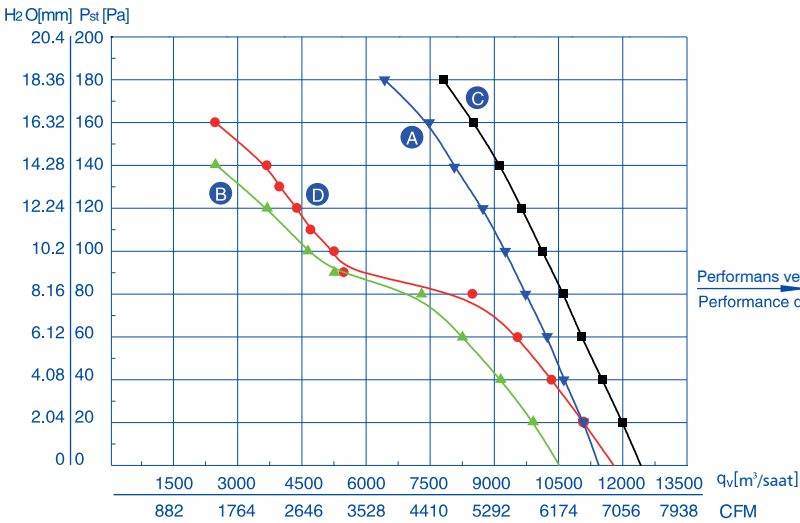
Kare Çerçevesli Fan B1
Square Frame Fan B1





Çalışma modu : S1
 İzolasyon sınıfı : B, F
 Koruma sınıfı : IP44, IP54
 Ortam sıcaklığı: -30°C~60°C
 Sertifikalar: CCC, CE, UL
 Hedeflenen enerji verimliliği : ErP2015
 Mode of operation: S1
 Insulation class: B, F
 Type of protection: IP44, IP54
 Ambient temperature: -30°C~60°C
 Certificates: CCC, CE, UL
 Target energy efficiency: ErP2015

MODEL	VOLTAJ	FREKANS	AKIM	GİRİŞ GÜCÜ	HIZ	HAVA DEBİSİ	KAPASİTÖR	SES SEVİYESİ	AĞIRLIK	EĞRİ NO.
TYPE	VOLTAGE	FREQUENCY	CURRENT	INPUT	SPEED	AIR FLOW	CAPACITANCE	NOISE	NET WEIGHT	CURVE NO.
	V	Hz	A	W	dev/dak	m ³ /saat	μ F	dBA	kg	
YWF4E-630S-137/70	220	50	3.50	750	1360	11435	16	75	15	(A)
YWF6E-630S-137/70	220	50	2.55	520	900	10515	12	71	15	(B)
YWF4D-630S-137/70	380	50	1.60	800	1320	12420	/	75	15	(C)
YWF6D-630S-137/70	380	50	1.45	550	900	11785	/	71	15	(D)



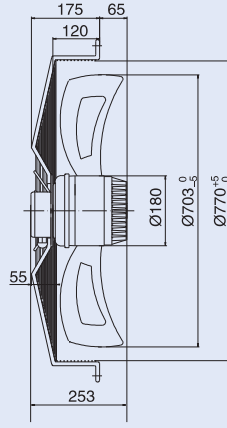
CURVE NO. EĞRİ NO.	PRESSURE BASINÇ Pa	SPEED HIZ dev/dak	INPUT GİRİŞ GÜCÜ W	CURRENT AKIM A	AIR FLOW HAVA DEBİSİ m ³ /saat
(A)	20	1390	718	3.33	11080
	80	1365	807	3.80	9725
	160	1320	944	4.46	7480
(B)	20	925	508	2.80	9910
	80	895	582	3.09	7295
	120	860	674	3.45	3690
(C)	20	1370	768	1.56	12000
	80	1340	870	1.71	10615
	160	1315	982	1.85	8510
(D)	20	920	574	1.57	11080
	80	900	649	1.63	8485
	120	880	724	1.68	4380

AC AKSİYEL FANLAR Ø710

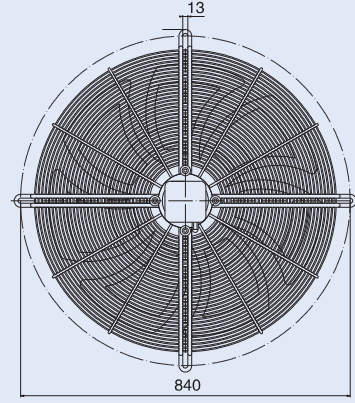
EC AKSİYEL FANLAR



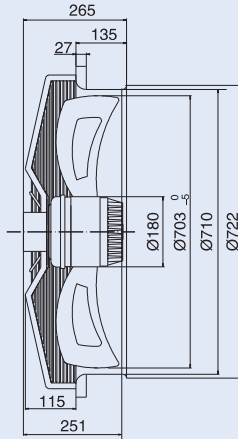
Izgaralı Fan
Grid Fan



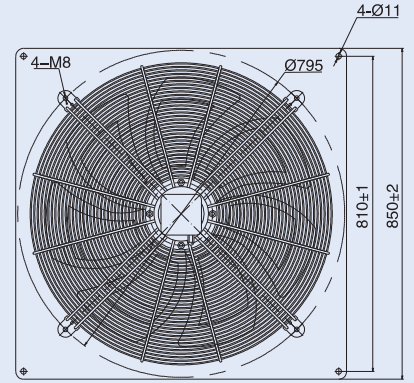
S
Hava Yönü
B
Hava Yönü



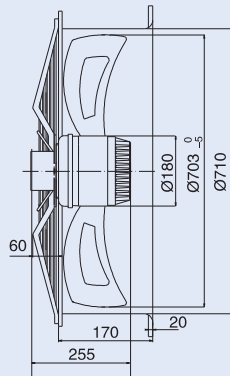
Kare Çerçevesli Fan B0
Square Frame Fan B0



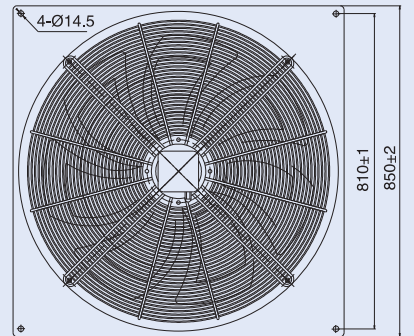
S
Hava Yönü
B
Hava Yönü



Kare Çerçevesli Fan B1
Square Frame Fan B1



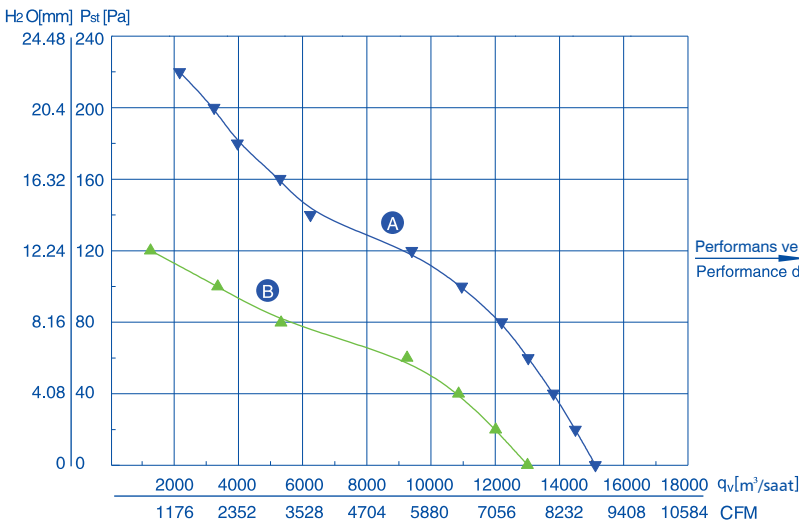
S
Hava Yönü
B
Hava Yönü





Çalışma modu : S1
 İzolasyon sınıfı : B、F
 Koruma sınıfı : IP44、IP54
 Ortam sıcaklığı: -30°C~60°C
 Sertifikalar: CCC、CE、UL
 Hedeflenen enerji verimliliği : ErP2015
 Mode of operation : S1
 Insulation class : B、F
 Type of protection: IP44、IP54
 Ambient temperature: -30°C~60°C
 Certificates: CCC、CE
 Target energy efficiency: ErP2015

MODEL	VOLTAJ	FREKANS	AKIM	GİRİŞ GÜCÜ	HIZ	HAVA DEBİSİ	KAPASİTÖR	SES SEVİYESİ	AĞIRLIK	EĞRİ NO.
TYPE	VOLTAGE	FREQUENCY	CURRENT	INPUT	SPEED	AIR FLOW	CAPACITANCE	NOISE	NET WEIGHT	CURVE NO.
	V	Hz	A	W	dev/dak	m ³ /saat	μ F	dBA	kg	
YWF6D-710S-180/75	△380	50	1.90	900	900	15120	/	73	30	Ⓐ
	Y380	50	1.15	650	730	13005	/	72	30	Ⓑ



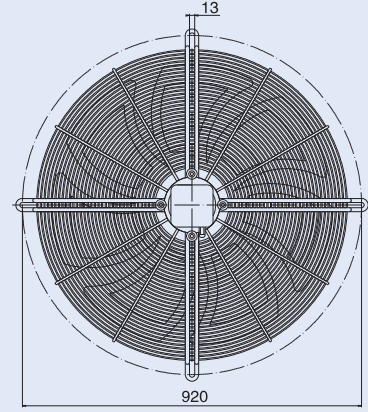
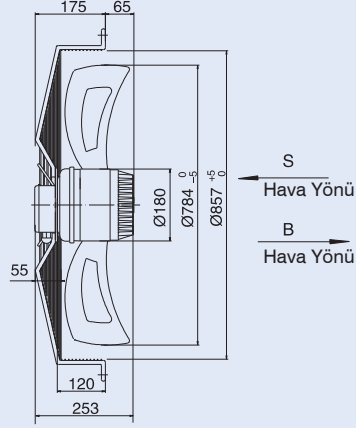
CURVE NO. EĞRİ NO.	PRESSURE BASINÇ	SPEED HIZ	INPUT GİRİŞ GÜCÜ	CURRENT AKIM	AIR FLOW HAVA DEBİSİ
	Pa	dev/dak	W	A	m ³ /saat
Ⓐ	20	920	790	1.70	14500
	60	905	868	1.73	13025
	120	890	1010	1.93	9400
	180	870	1156	2.14	3970
Ⓑ	20	765	626	1.20	12015
	60	715	685	1.23	9255
	80	700	696	1.25	5330
	100	655	754	1.36	3355

AC AKSİYEL FANLAR Φ 800

EC AKSİYEL FANLAR



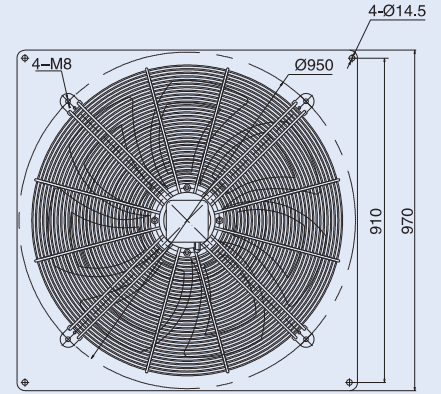
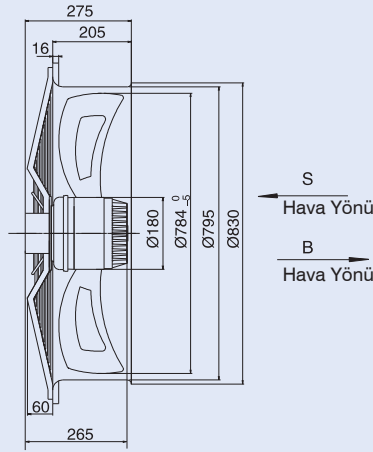
Izgaralı Fan
Grid Fan



DC AKSİYEL FANLAR



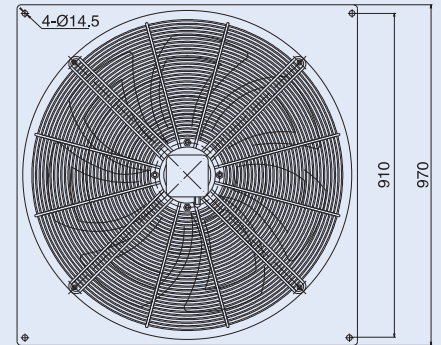
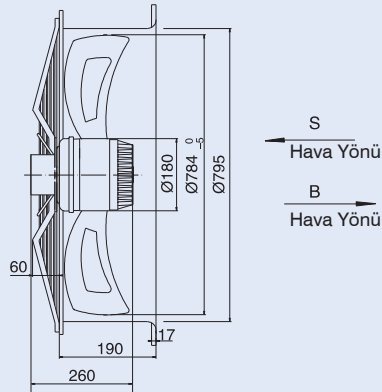
Kare Çerçevesi Fan B0
Square Frame Fan B0



AC AKSİYEL FANLAR



Kare Çerçevesi Fan B1
Square Frame Fan B1



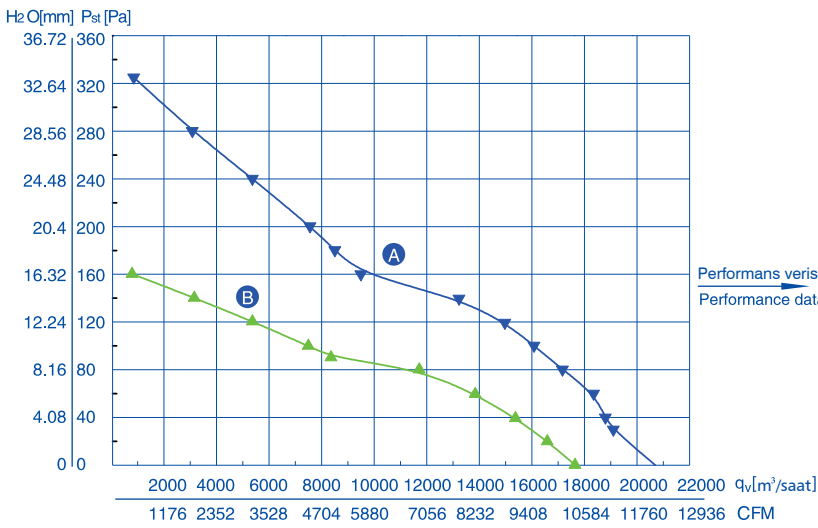


Çalışma modu : S1
 İzolasyon sınıfı : B, F
 Koruma sınıfı : IP44, IP54
 Ortam sıcaklığı: -30°C~60°C
 Sertifikalar: CCC, CE, UL
 Hedeflenen enerji verimliliği : ErP2015
 Mode of operation : S1
 Insulation class : B, F
 Type of protection: IP44, IP54
 Ambient temperature: -30°C~60°C
 Certificates : CCC, CE
 Target energy efficiency : ErP2015

EC AKSİYEL FANLAR

EC AKSİYEL FANLAR

MODEL	VOLTAJ	FREKANS	AKIM	GİRİŞ GÜCÜ	HIZ	HAVA DEBİSİ	KAPASİTÖR	SES SEVİYESİ	AĞIRLIK	EĞRİ NO.
TYPE	VOLTAGE	FREQUENCY	CURRENT	INPUT	SPEED	AIR FLOW	CAPACITANCE	NOISE	NET WEIGHT	CURVE NO.
	V	Hz	A	W	dev/dak	m ³ /saat	μ F	dB(A)	kg	
YWF6D-800S-180/75	△380	50	2.85	1200	920	20695	/	75	35	(A)
	Y 380	50	1.65	930	770	17635	/	74	35	(B)



CURVE NO.	EĞRİ NO.	PRESSURE BASINÇ Pa	SPEED HIZ dev/dak	INPUT GİRİŞ GÜCÜ W	CURRENT AKIM A	AIR FLOW HAVA DEBİSİ m ³ /saat
(A)	20	930	1255	3.06	19860	
	60	915	1389	3.16	18350	
	120	905	1519	3.30	14970	
	180	890	1663	3.46	8505	
(B)	20	780	975	1.85	5590	
	60	735	1057	1.90	3845	
	80	710	1109	2.00	1710	
	100	705	1126	2.03	7495	

DC AKSİYEL FANLAR

AC AKSİYEL FANLAR

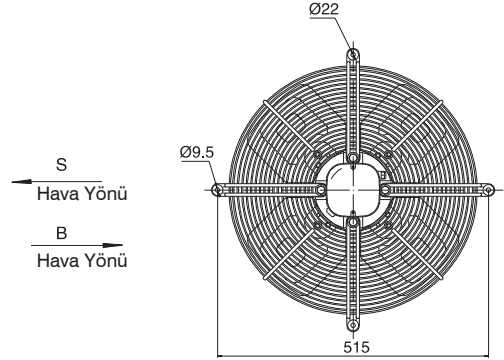
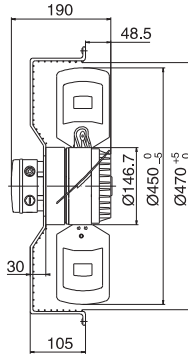
AC FB AKSİYEL FANLAR Φ 450

Çalışma modu : S1
 İzolasyon sınıfı : B、F
 Koruma sınıfı : IP54
 Ortam sıcaklığı: -30°C – 60°C
 Sertifikalar: CCC、CE、UL

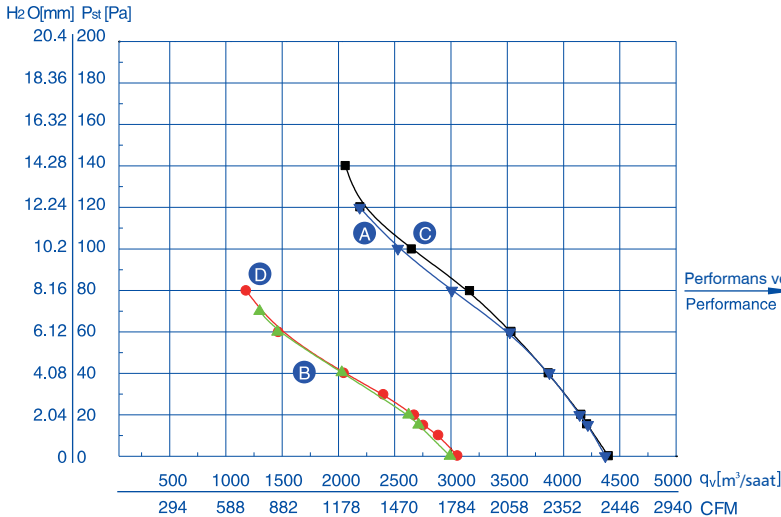
Mode of operation: S1
 Insulation class: B、F
 Type of protection: IP54
 Ambient temperature: -30°C – 60°C
 Certificates: CCC、CE、UL



Izgaralı Fan
Grid Fan



MODEL	VOLTAJ	FREKANS	AKIM	GİRİŞ GÜCÜ	HIZ	HAVA DEBİSİ	KAPASİTÖR	SES SEVİYESİ	AĞIRLIK	EĞRİ NO.
TYPE	VOLTAGE	FREQUENCY	CURRENT	INPUT	SPEED	AIR FLOW	CAPACITANCE	NOISE	NET WEIGHT	CURVE NO.
	V	Hz	A	W	dev/dak	m ³ /saat	μ F	dBA	kg	
YWF4E-450S-137/35-E	220	50	1.55	300	1400	4370	14	68	9.5	(A)
YWF6E-450S-137/35-E	220	50	0.90	130	950	2990	8	60	9.5	(B)
YWF4D-450S-137/35-E	380	50	0.75	300	1400	4400	/	68	9.5	(C)
YWF6D-450S-137/35-E	380	50	0.50	130	950	3055	/	60	9.5	(D)



CURVE NO. EĞRİ NO.	PRESSURE BASINÇ Pa	SPEED HIZ dev/dak	INPUT GİRİŞ GÜCÜ W	CURRENT AKIM A	AIR FLOW HAVA DEBİSİ m ³ /saat
(A)	20	1420	262	1.37	4140
	60	1405	293	1.52	3520
	80	1390	317	1.62	3005
(B)	20	955	118	0.83	2620
	40	945	128	0.86	2025
(C)	20	1425	265	0.67	4150
	60	1415	292	0.70	3530
(D)	20	960	115	0.45	2670
	40	955	126	0.46	2045
	60	950	136	0.47	1465

AC FB AKSİYEL FANLAR Ø 500

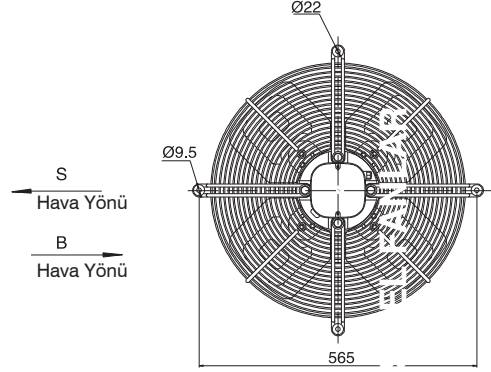
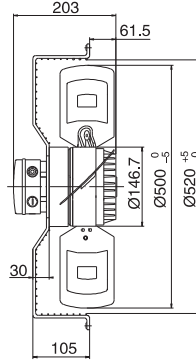


Çalışma modu : S1
 İzolasyon sınıfı : B, F
 Koruma sınıfı : IP44, IP54
 Ortam sıcaklığı: -30°C~60°C
 Sertifikalar: CCC, CE, UL
 Hedeflenen enerji verimliliği : ErP2015
 Mode of operation: S1
 Insulation class: B, F
 Type of protection: IP54
 Ambient temperature: -30°C~60°C
 Certificates: CCC, CE, UL

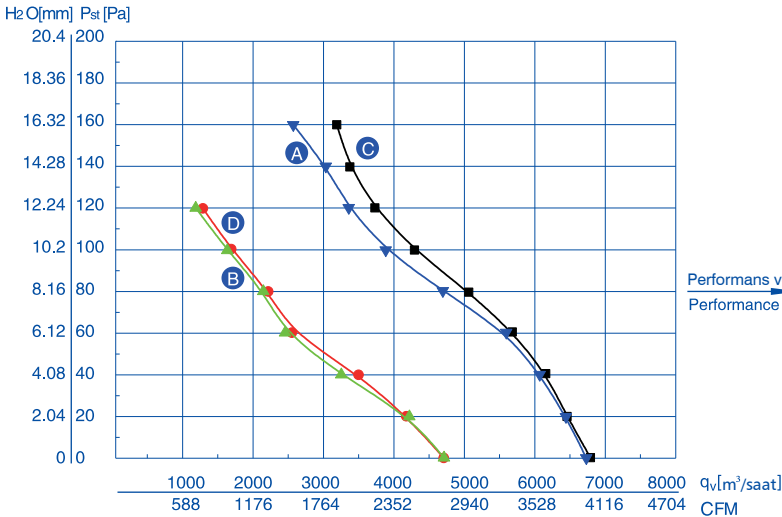
EC AKSİYEL FAN



Izgaralı Fan
Grid Fan



MODEL	VOLTAJ	FREKANS	AKIM	GİRİŞ GÜCÜ	HIZ	HAVA DEBİSİ	KAPASİTÖR	SES SEVİYESİ	AĞIRLIK	EĞRİ NO.
TYPE	VOLTAGE	FREQUENCY	CURRENT	INPUT	SPEED	AIR FLOW	CAPACITANCE	NOISE	NET WEIGHT	CURVE NO.
	V	Hz	A	W	dev/dak	m ³ /saat	µ F	dBA	kg	
YWF4E-500S-137/50-E	220	50	2.55	550	1330	6730	12	72	11.5	(A)
YWF6E-500S-137/50-E	220	50	1.80	270	920	4710	16	68	11.5	(B)
YWF4D-500S-137/50-E	380	50	1.42	585	1390	6790	/	72	11.5	(C)
YWF6D-500S-137/50-E	380	50	1.00	270	950	4705	/	68	11.5	(D)



CURVE NO. EĞRİ NO.	PRESSURE BASINÇ Pa	SPEED HIZ dev/dak	INPUT GİRİŞ GÜCÜ W	CURRENT AKIM A	AIR FLOW HAVA DEBİSİ m ³ /saat
(A)	20	1385	530	2.55	6440
	60	1370	567	2.60	5590
	80	1355	601	2.75	4690
(B)	20	960	238	1.72	4215
	60	950	261	1.75	2455
(C)	20	1420	525	1.50	6455
	60	1410	563	1.57	5680
	80	1405	581	1.58	5060
(D)	20	965	230	0.94	4175
	60	955	254	0.95	2550
	80	950	278	0.96	2215

AC FB AKSİYEL FANLAR Ø 550

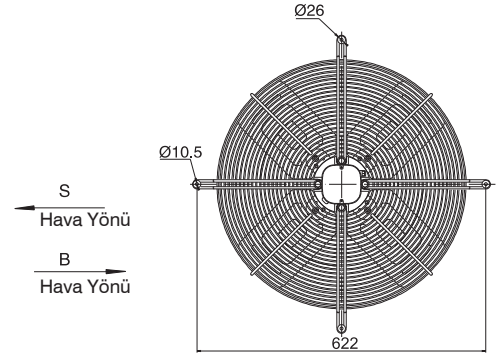
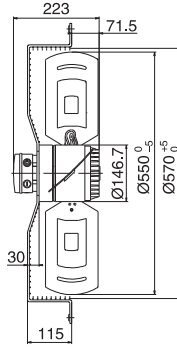


Çalışma modu : S1
İzolasyon sınıfı : B, F
Koruma sınıfı : IP54
Ortam sıcaklığı: -30°C-60°C
Sertifikalar: CCC, CE, UL

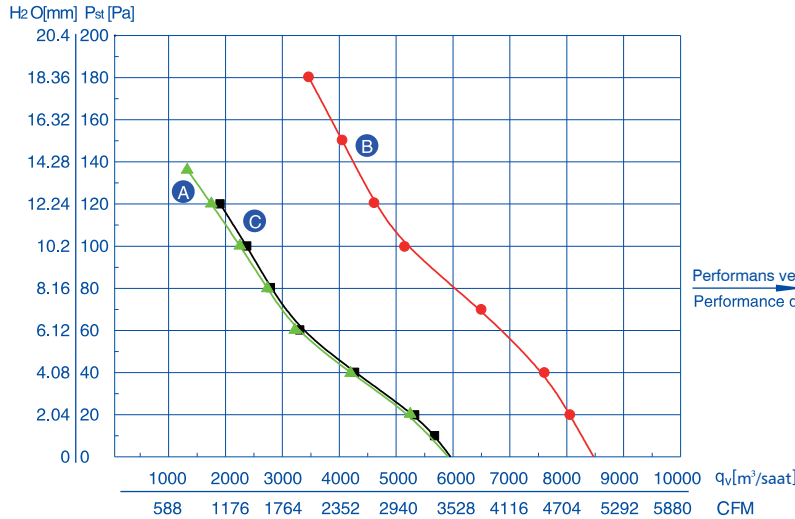
Mode of operation: S1
Insulation class: B, F
Type of protection: IP54
Ambient temperature: -30°C-60°C
Certificates: CCC, CE, UL



Izgaralı Fan
Grid Fan



MODEL	VOLTAJ	FREKANS	AKIM	GİRİŞ GÜCÜ	HIZ	HAVA DEBİSİ	KAPASİTÖR	SES SEVİYESİ	AĞIRLIK	EĞRİ NO.
TYPE	VOLTAGE	FREQUENCY	CURRENT	INPUT	SPEED	AIR FLOW	CAPACITANCE	NOISE	NET WEIGHT	CURVE NO.
	V	Hz	A	W	dev/dak	m ³ /saat	µ F	dBA	kg	
YWF6E-550S-137/70-E	220	50	1.60	330	930	5900	10	72	14	(A)
YWF4D-550S-137/70-E	380	50	1.50	800	1340	8465	/	75	14	(B)
YWF6D-550S-137/70-E	380	50	1.00	320	940	5950	/	72	14	(C)



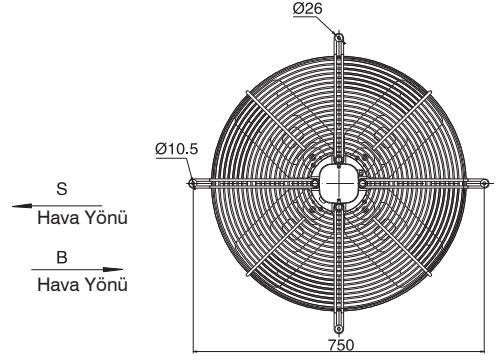
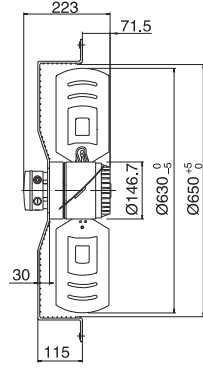
CURVE NO. EĞRİ NO.	PRESSURE BASINÇ	SPEED HIZ	INPUT GİRİŞ GÜCÜ	CURRENT AKIM	AIR FLOW HAVA DEBİSİ
	Pa	dev/dak	W	A	m ³ /saat
(A)	20	940	340	1.58	5245
	60	930	372	1.74	3215
	80	920	397	1.85	2735
(B)	20	1370	740	1.43	8055
	70	1355	784	1.50	6490
	100	1345	836	1.57	5145
(C)	20	950	312	1.11	5325
	60	945	338	1.13	3305
	80	935	373	1.15	2790



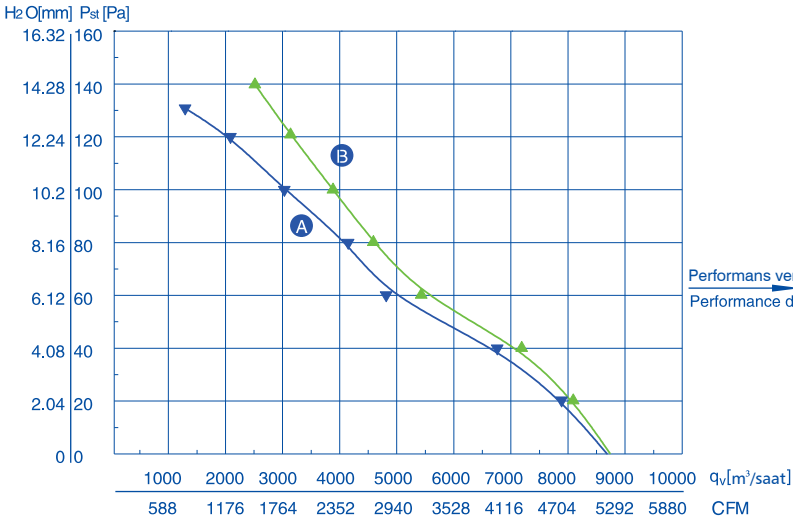
Çalışma modu : S1
 İzolasyon sınıfı : B, F
 Koruma sınıfı : IP54
 Ortam sıcaklığı: -30°C-60°C
 Sertifikalar: CCC, CE, UL
 Hedeflenen enerji verimliliği : ErP2015
 Mode of operation: S1
 Insulation class: B, F
 Type of protection: IP54
 Ambient temperature: -30°C-60°C
 Certificates: CCC, CE, UL



Izgaralı Fan
Grid Fan



MODEL	VOLTAJ	FREKANS	AKIM	GİRİŞ GÜCÜ	HIZ	HAVA DEBİSİ	KAPASİTÖR	SES SEVİYESİ	AĞIRLIK	EĞRİ NO.
TYPE	VOLTAGE	FREQUENCY	CURRENT	INPUT	SPEED	AIR FLOW	CAPACITANCE	NOISE	NET WEIGHT	CURVE NO.
	V	Hz	A	W	dev/dak	m ³ /saat	µ F	dB	kg	
YWF6E-630S-137/70-E	220	50	2.55	560	880	8680	12	75	16	(A)
YWF6D-630S-137/70-E	380	50	1.20	500	900	8735	/	75	16	(B)

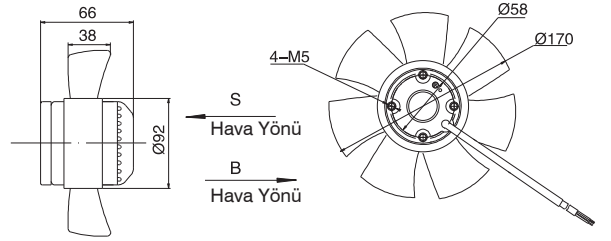
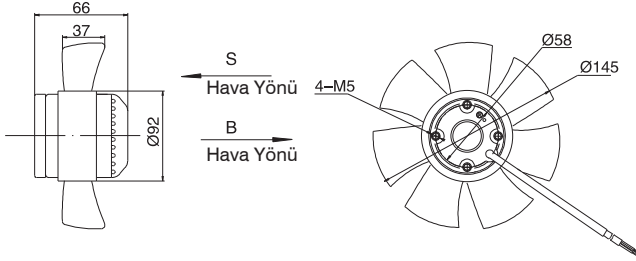


CURVE NO. EĞRİ NO.	PRESSURE BASINÇ	SPEED HIZ	INPUT GİRİŞ GÜCÜ	CURRENT AKIM	AIR FLOW HAVA DEBİSİ
	Pa	dev/dak	W	A	m ³ /saat
(A)	20	895	528	2.37	7885
	60	875	552	2.53	4810
	80	850	599	2.75	4150
(B)	20	910	476	1.16	8090
	60	905	500	1.19	5425
	80	895	540	1.24	4590

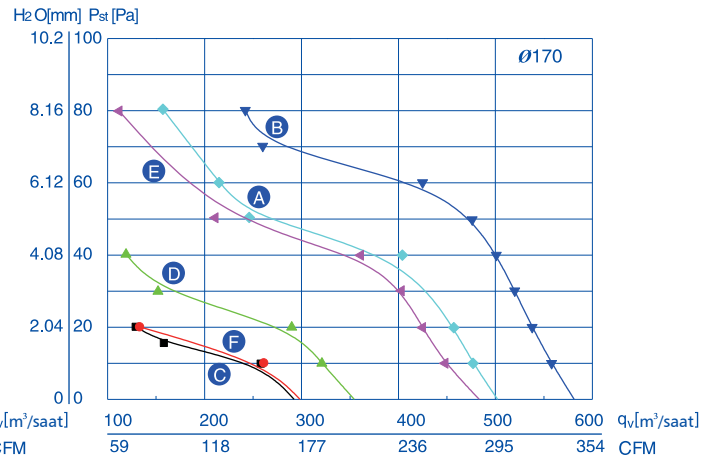
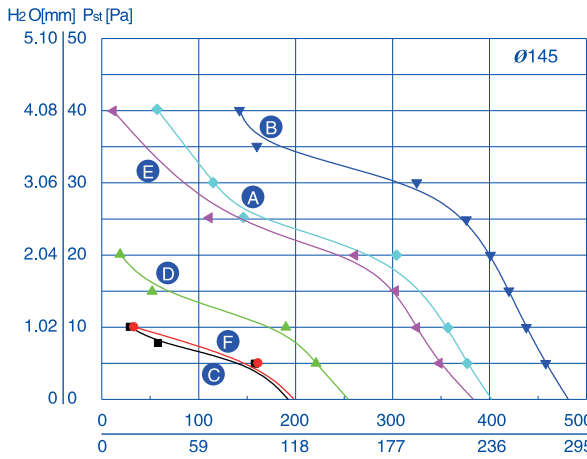
AC A AKSİYEL FANLAR (Ø145/ Ø170)



Çalışma modu : S1
 İzolasyon sınıfı : B, F
 Koruma sınıfı : IP44, IP54
 Ortam sıcaklığı: -30°C~60°C
 Sertifikalar: CCC, CE, UL
 Mode of operation : S1
 Insulation class : B, F
 Type of protection: IP44, IP54
 Ambient temperature: -30°C~60°C
 Certificates: CCC, CE, UL

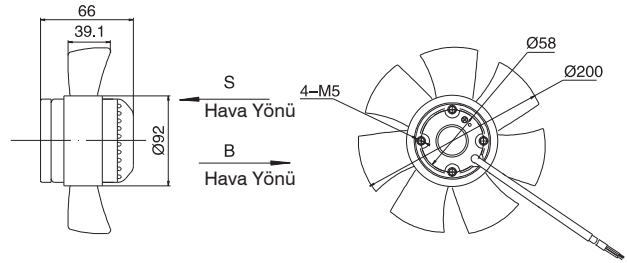
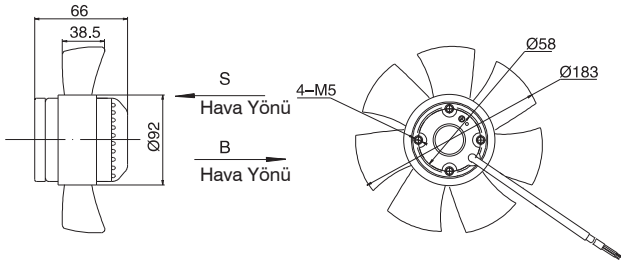


MODEL	VOLTAJ	FREKANS	AKIM	GİRİŞ GÜCÜ	HIZ	HAVA DEBİSİ	KAPASİTÖR	SES SEVİYESİ	AĞIRLIK	EĞRİ NO.
TYPE	VOLTAGE	FREQUENCY	CURRENT	INPUT	SPEED	AIR FLOW	CAPACITANCE	NOISE	NET WEIGHT	CURVE NO.
	V	Hz	A	W	dev/dak	m ³ /saat	µ F	dB A	kg	
YWF2E-145S-92/15	220	50	0.24	38	2500	405	2	50	2.0	(A)
	120	60	0.54	49	2860	485	8	50	2.0	(B)
YWF4E-145S-92/15	220	50	0.18	28	1450	185	1.5	45	2.0	(C)
	120	60	0.37	32	1750	255	5	45	2.0	(D)
YWF2D-145S-92/15	380	50	0.10	37	2360	390	2	50	2.0	(E)
YWF4D-145S-92/15	380	50	0.10	27	1470	200	8	50	2.0	(F)
YWF2E-170S-92/15	220	50	0.25	55	2480	500	2	50	2.0	(A)
	120	60	0.60	70	2850	580	8	50	2.0	(B)
YWF4E-170S-92/15	220	50	0.20	40	1440	290	1.5	45	2.0	(C)
	120	60	0.40	47	1710	355	5	45	2.0	(D)
YWF4D-170S-92/15	380	50	0.11	52	2340	485	/	45	2.0	(E)
YWF4D-170S-92/15	380	50	0.11	36	1460	300	/	50	2.0	(F)

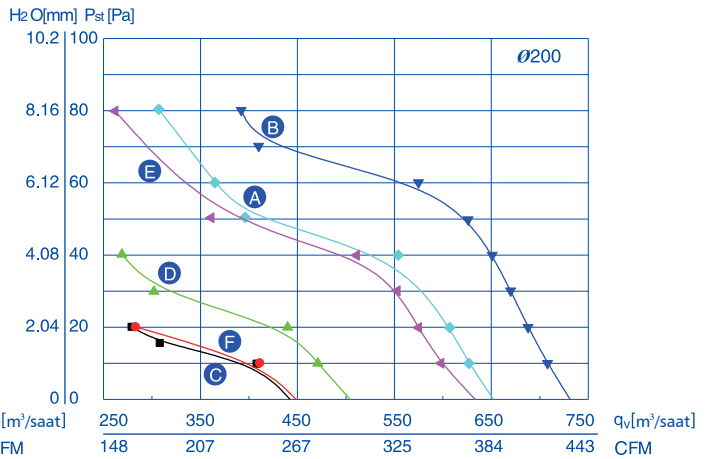
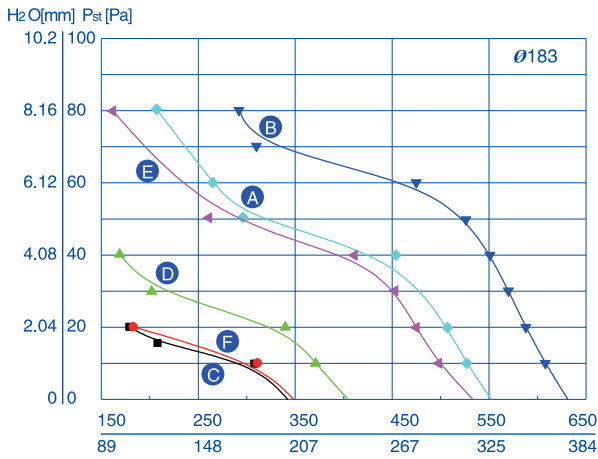




Çalışma modu : S1
 İzolasyon sınıfı : B, F
 Koruma sınıfı : IP44, IP54
 Ortam sıcaklığı: -30°C~60°C
 Sertifikalar: CCC, CE, UL
 Mode of operation: S1
 Insulation class: B, F
 Type of protection: IP44, IP54
 Ambient temperature: -30°C~60°C
 Certificates: CCC, CE, UL



MODEL	VOLTAJ	FREKANS	AKIM	GİRİŞ GÜCÜ	HIZ	HAVA DEBİSİ	KAPASİTÖR	SES SEVİYESİ	AĞIRLIK	EĞRİ NO.
TYPE	VOLTAGE	FREQUENCY	CURRENT	INPUT	SPEED	AIR FLOW	CAPACITANCE	NOISE	NET WEIGHT	CURVE NO.
	V	Hz	A	W	dev/dak	m ³ /saat	µ F	dBA	kg	
YWF2E-183S-92/15	220	50	0.25	60	2400	550	2	50	2.0	(A)
	120	60	0.61	78	2700	635	8	50	2.0	(B)
YWF4E-183S-92/15	220	50	0.21	45	1380	340	1.5	45	2.0	(C)
	120	60	0.42	52	1650	415	5	45	2.0	(D)
YWF2D-183S-92/15	380	50	0.11	54	2300	540	2	50	2.0	(E)
YWF4D-183S-92/15	380	50	0.11	39	1400	350	8	50	2.0	(F)
YWF2E-200S-92/15	220	50	0.26	65	2400	650	2	50	2.0	(A)
	120	60	0.63	84	2650	735	8	50	2.0	(B)
YWF4E-200S-92/15	220	50	0.22	50	1390	440	1.5	45	2.0	(C)
	120	60	0.45	64	1680	405	5	45	2.0	(D)
YWF4D-200S-92/15	380	50	0.11	62	2250	635	/	45	2.0	(E)
YWF4D-200S-92/15	380	50	0.11	45	1400	445	/	50	2.0	(F)



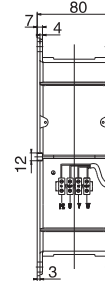
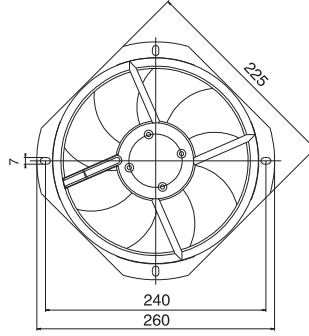
AC AKSİYEL FANLAR Φ 200



Çalışma modu : S1
 İzolasyon sınıfı : B, F
 Koruma sınıfı : IP44, IP54
 Ortam sıcaklığı: -30°C – 60°C
 Sertifikalar: CCC, CE, UL
 Mode of operation: S1
 Insulation class: B, F
 Type of protection: IP44, IP54
 Ambient temperature: -30°C – 60°C
 Certificates: CCC, CE, UL

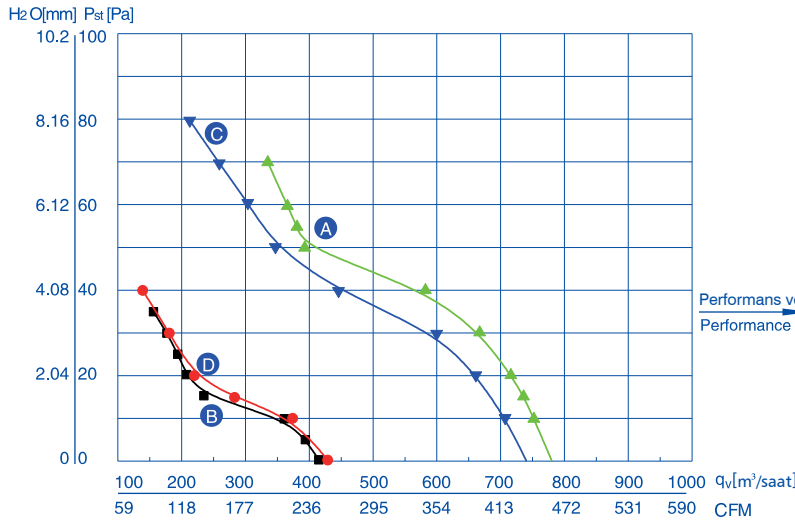


Izgaralı Fan
Grid Fan



Hava Yönü

MODEL	VOLTAJ	FREKANS	AKIM	GİRİŞ GÜCÜ	HIZ	HAVA DEBİSİ	KAPASİTÖR	SES SEVİYESİ	AĞIRLIK	EĞRİ NO.
TYPE	VOLTAGE V	FREQUENCY Hz	CURRENT A	INPUT W	SPEED dev/dak	AIR FLOW m ³ /saat	CAPACITANCE μ F	NOISE dBA	NET WEIGHT kg	CURVE NO.
YWF2E-200B-92/15-GB	220	50	0.25	55	2500	780	2	59	2.0	(A)
YWF4E-200B-92/15-GB	220	50	0.21	40	1400	415	1.5	57	2.0	(B)
YWF2D-200B-92/15-GB	380	50	0.11	55	2300	740	/	59	2.0	(C)
YWF4D-200B-92/15-GB	380	50	0.10	35	1400	429	/	57	2.0	(D)



CURVE NO. EĞRİ NO.	PRESSURE BASINÇ Pa	SPEED HIZ dev/dak	INPUT GİRİŞ GÜCÜ W	CURRENT AKIM A	AIR FLOW HAVA DEBİSİ m ³ /saat
(A)	20	2615	52	0.24	715
	40	2565	53	0.24	580
(B)	20	1450	42	0.20	215
	30	1435	41	0.20	175
(C)	20	2455	50	0.10	660
	40	2385	52	0.10	445
(D)	20	1460	34	0.10	220
	30	1450	34	0.10	180

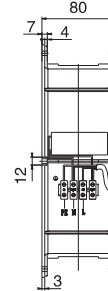
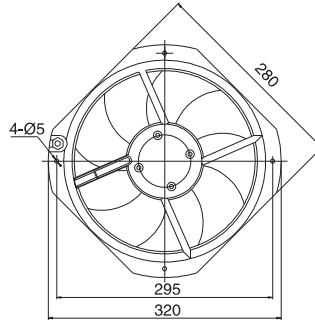


Çalışma modu : S1
 İzolasyon sınıfı : B, F
 Koruma sınıfı : IP44, IP54
 Ortam sıcaklığı: -30°C-60°C
 Sertifikalar: CCC, CE, UL

Mode of operation : S1
 Insulation class : B, F
 Type of protection: IP44, IP54
 Ambient temperature: -30°C-60°C
 Certificates: CCC, CE, UL

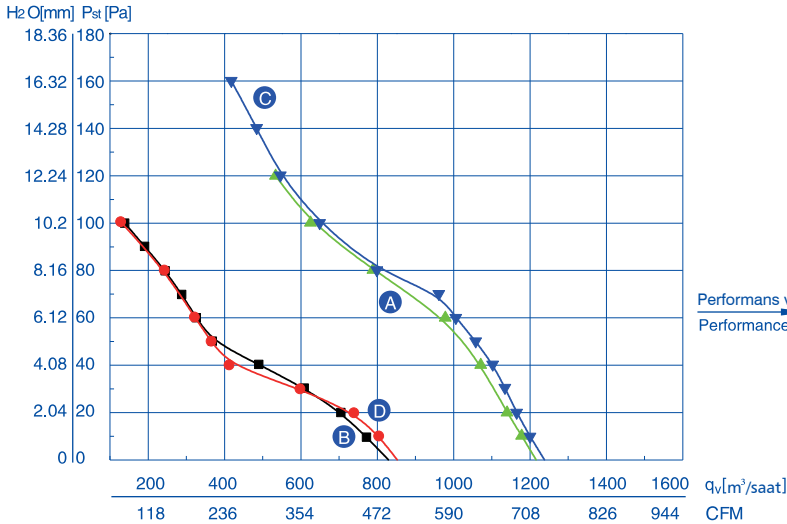


Izgaralı Fan
Grid Fan



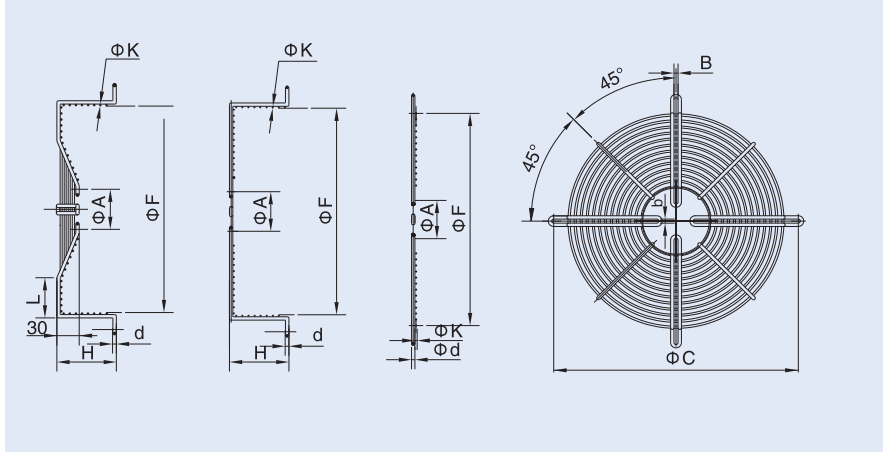
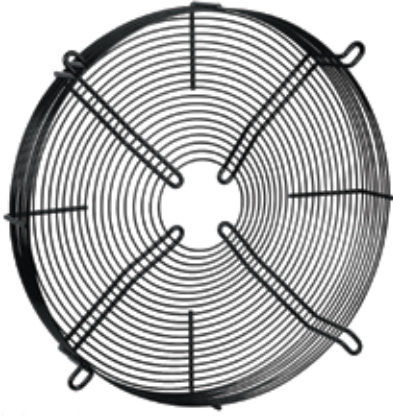
Hava Yönü

MODEL	VOLTAJ	FREKANS	AKIM	GİRİŞ GÜCÜ	HIZ	HAVA DEBİSİ	KAPASİTÖR	SES SEVİYESİ	AĞIRLIK	EĞRİ NO.
TYPE	VOLTAGE	FREQUENCY	CURRENT	INPUT	SPEED	AIR FLOW	CAPACITANCE	NOISE	NET WEIGHT	CURVE NO.
	V	Hz	A	W	dev/dak	m ³ /saat	µ F	dB	kg	
YWF2E-250B-92/25-GB	220	50	0.42	85	2400	1215	3	61	2.5	(A)
YWF4E-250B-92/25-GB	220	50	0.21	46	1380	825	2	59	2.5	(B)
YWF2D-250B-92/25-GB	380	50	0.19	95	2500	1235	/	61	2.5	(C)
YWF4D-250B-92/25-GB	380	50	0.17	55	1450	850	/	59	2.5	(D)



CURVE NO. EĞRİ NO.	PRESSURE BASINÇ	SPEED HIZ	INPUT GİRİŞ GÜCÜ	CURRENT AKIM	AIR FLOW HAVA DEBİSİ
	Pa	dev/dak	W	A	m ³ /saat
(A)	20	2755	68	0.31	1140
	40	2710	71	0.33	1070
(B)	20	1450	48	0.23	700
	40	1435	49	0.24	490
(C)	20	2730	70	0.17	1165
	40	2680	76	0.18	1100
(D)	20	1455	58	0.17	740-
	40	1440	59	0.17	410

GRID AKSİYEL FAN IZGARALARI



		ΦC	H	ΦA	ΦF	Φd	Φk	B	b	L
1	YWF300	360	80	58.5	320	4	2.5	7	7	70
2	YWF315	390	80	58.5	335	4	2.5	7	7	80
3	YWF330	402	80	58.5	350	4	2.5	7	7	85
4	YWF350	422	80	90	370	5	2.5	9.5	8	75
5	YWF380	450	80	90	400	5	2.5	9.5	8	90
6	YWF400	470	90	90	420	5	2.5	9.5	8	100
7	YWF420	490	90	90	440	5	2.5	9.5	8	110
8	YWF450	522	90	90	470	6	2.5	9.5	8	125
9	YWF500	570	90	120	520	6	2.8	10.5	9.5	130
10	YWF550	622	100	120	570	6	2.8	10.5	9.5	140
11	YWF600	679	100	120	620	7.5	3	10.5	9.5	160
12	YWF630	750	100	120	650	7.5	3	10.5	9.5	170
13	YWF200	260	45	58.5	220	4	2.5	7	7	/
14	YWF250	320	55	58.5	275	4	2.5	7	7	/
15	YWF300	360	60	58.5	320	4	2.5	7	7	/
16	YWF350	422	60	90	370	5	2.5	9.5	8	/
17	YWF400	470	60	90	420	5	2.5	9.5	8	/
18	YWF450	522	60	90	470	6	2.8	9.5	8	/
19	YWF500	570	60	120	520	6	2.8	10.5	9.5	/
20	YWF550	622	100	120	570	6	2.8	10.5	9.5	/
21	YWF600	679	100	120	620	7.5	3	10.5	9.5	/
22	YWF630	750	100	120	650	7.5	3	10.5	9.5	/
23	YWF250	320	0	58.5	275	4	2.5	7	7	/
24	YWF300	360	0	58.5	320	4	2.5	7	7	/
25	YWF350	422	0	90	370	5	2.5	9.5	8	/
26	YWF400	470	0	90	420	5	2.5	9.5	8	/
27	YWF450	522	0	90	470	6	2.8	9.5	8	/
28	YWF500	570	0	120	520	6	2.8	10.5	9.5	/
29	YWF550	622	0	120	570	6	2.8	10.5	9.5	/
30	YWF630	750	0	120	650	7.5	3	10.5	9.5	/

